



F&F Filipowski KG  
Konstantynowska 79/81, 95-200 Pabianice, POLEN  
Tel./Fax (+48 42) 215 23 83 / (+48 42) 227 09 71  
www.fif.com.pl; E-Mail: biuro@fif.com.pl

## AS-B 220

### Treppenlichtzeitschalter



519083121592037

Dieses Gerät darf nicht gemeinsam mit anderem Abfall, z. B. Haus- oder Sperrmüll entsorgt werden! Nach dem Gesetz über Elektro- und Elektronik-Altgeräte darf der Elektroschrott aus dem Haushalt kostenlos und in beliebiger Menge an eine dafür eingerichtete Sammelstelle sowie beim Kauf neuer Geräte (nach dem Alt-für-Neu Prinzip, unabhängig von der Marke) an ein Geschäft abgegeben werden. Elektroschrott, der in den Müllcontainer geworfen oder in der Natur zurückgelassen wird, stellt eine Gefahr für die Umwelt und die menschliche Gesundheit dar.



## Verwendungszweck

Der automatische Treppenhaus-Timer (Treppenlichtzeitschalter) dient dazu, die eingeschaltete Beleuchtung von Treppenhäusern, Fluren oder anderen Objekten für die eingestellte Zeit eingeschaltet zu halten und diese Beleuchtung nach Ablauf dieser eingestellten Zeit automatisch auszuschalten.

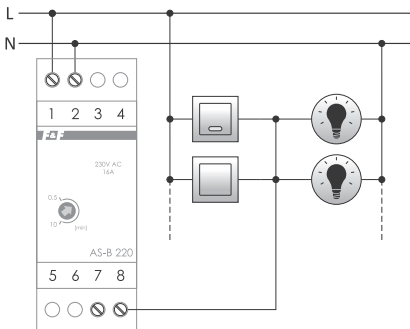
## Funktion

Der Treppenlichtzeitschalter wird mit einem momentanen (Klingel-) Taster eingeschaltet und unterstützt die Beleuchtung für die mit dem Potentiometer eingestellten Zeit (von 0,5 Min. bis 10 Min.). Nach Ablauf der eingestellten Zeit schaltet der Zeitschalter die Beleuchtung automatisch aus. Nach dem Ausschalten der Beleuchtung besteht die Möglichkeit, sie wieder einzuschalten.

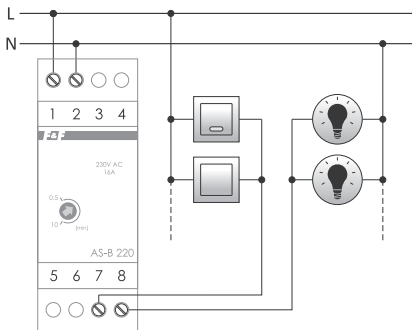
## Montage

1. Trennen Sie den Stromversorgungskreis.
2. Montieren Sie den Zeitschalter auf DIN-Schiene im Schaltkasten.
3. Schließen Sie an das System gemäß Schaltplan an.
4. Stellen Sie die Betriebsdauer mit einem Flachsraubendreher ein.

## Schaltplan



3-Draht-Installation



4-Draht-Installation








AS-B 220 ist mit hinterleuchteten Tasten kompatibel.

## Technische Daten

Stromversorgung	195÷253 V AC
Belastungsstrom (AC-1) (max.)	16 A
Einschaltverzögerung	<1 Sek.
Ausschaltverzögerung (einstellbar)	0,5÷10 Min.
Leistungsaufnahme	1,2 W
Anschluss	Schraubklemmen 2,5 mm <sup>2</sup>
Anzugsdrehmoment	0,4 Nm
Betriebstemperatur	-25÷50°C
Abmessungen	2 Module (35 mm)
Montage	auf DIN-Schiene TH-35
Schutzart	IP20

## Leistungstabelle

				
Glühbirne	Halogene	Leuchtstoffröhre	Energiesparlampe	LED
2000 W	1250 W	1000 W	500 W	250 W

Die obigen Daten sind Richtwerte und hängen in hohem Maße vom Design eines bestimmten Empfangsgerätes (insbesondere für LED-Lampen, Energiesparlampen, elektronische Transformatoren und Impulsstromversorgungen), der Schaltfrequenz und den Betriebsbedingungen ab.

Weitere Informationen finden Sie auf der Homepage:

[www.fif.com.pl](http://www.fif.com.pl).

## Garantie

F&F-Produkte haben eine 24-monatige Garantie ab dem Kaufdatum.

Die Garantie gilt nur bei Vorlage des Kaufnachweises.

Nehmen Sie Kontakt zu Ihrem Händler oder wenden Sie sich direkt an uns.

## EU-Konformitätserklärung

F&F Filipowski KG erklärt, dass das Gerät den Anforderungen der Richtlinie 2014/35/EU (Niederspannungsrichtlinie) und der Richtlinie 2014/30/EU zur elektromagnetischen Verträglichkeit (EMV-Richtlinie) entspricht.

Die CE-Konformitätserklärung sowie die Verweisen auf die Normen, in Bezug auf die die Konformität erklärt wird, finden Sie unter: [www.fif.com.pl](http://www.fif.com.pl) auf der Unterseite des Produkts.

**«F&F»<sup>®</sup>**