



F&F Filipowski sp. j.
Konstantynowska 79/81, 95-200 Pabianice, POLOGNE
tél./fax (+48 42) 215 23 83 / (+48 42) 227 09 71
www.fif.com.pl; e-mail: biuro@fif.com.pl

STR-W

Capteur de vent



519083121597766

Ne pas jeter cet appareil avec les ordures ménagères! Selon la loi sur les déchets d'équipements, les déchets électroniques ménagers peuvent être déposés gratuitement et dans n'importe quelle quantité au centre de collecte créé à cet effet, ainsi qu'au magasin lors de l'achat de nouveaux équipements (selon la règle « vieux pour neuf » quelle que soit la marque). Les déchets électriques jetés à la poubelle ou dans la nature présentent un risque pour l'environnement ou pour la santé humaine.



Fonctionnalités

Le contrôleur STR-W avec capteur de vitesse du vent externe sert à surveiller la vitesse actuelle du vent. Lorsque la vitesse du vent dépasse le seuil pré-réglé, le relais interne s'enclenche. Combiné avec les contrôleurs des volets roulants STR-3 ou STR-4, il permet de former un système assurant la fermeture des volets ou des auvents par temps de vent trop fort.

Fonctionnement

Le contrôleur fonctionne en deux modes :

Mode continu



Lorsque la vitesse du vent dépasse le seuil pré-réglé, le contact interne du relais se ferme et reste fermé jusqu'à l'arrêt du vent.

Mode continu



Combiné avec les contrôleurs des volets roulants STR-3 et STR-4, il assure la fermeture des volets roulants en présence de vent fort et leur verrouillage en position fermée jusqu'à l'arrêt du vent.

La plage de réglage de la vitesse du vent activant l'alarme est réglable de 30 km/h (position A) à 80 km/h (position B).

Mode impulsif



Lorsque la vitesse du vent dépasse la valeur pré-réglée, le contact interne du relais se ferme pour 1,5 sec en envoyant aux contrôleurs des volets l'ordre unique de fermeture. Combiné avec les contrôleurs des volets roulants STR-3 et STR-4, il assure la fermeture des volets roulants en présence de vent fort, par contre, l'utilisateur peut les ouvrir à tout moment.

La plage de réglage de la vitesse du vent activant l'alarme D est réglable de 20 km/h (position D) à 70 km/h (position C).

Le choix du mode de fonctionnement se fait à l'aide du bouton sur la face avant du contrôleur.

Signalisation

Indication de la LED verte U : alimentation du contrôleur

Indication de la LED rouge OUT :

- » **Mode continu** – la commutation du contact et le dépassement de la force de vent réglée sont signalés par l'allumage fixe de la LED.
- » **Mode impulsionnel** – la commutation du contact et le dépassement de la force de vent réglée sont signalés par l'allumage de la LED. Après le déclenchement du contact, la LED clignote tant que la force de vent dépasse la valeur réglée.

Installation

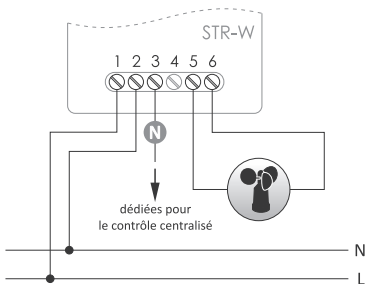
1. Coupez l'alimentation.
2. Installez le contrôleur STR-W dans un endroit à l'abri des intempéries directes.
3. Installez le capteur de vent extérieur à l'extérieur du bâtiment dans un endroit exposé au vent.
4. Raccordez le capteur de vent extérieur aux bornes S1 et S2 du contrôleur STR-W (l'ordre libre).



Si besoin, pour prolonger le câble connecté au capteur de vent extérieur, utilisez un câble supplémentaire 3-fils (diamètre de câble recommandé $0,25 \div 0,5 \text{ mm}^2$). Veuillez à bien protéger le point de connexion contre l'humidité et les intempéries. Pour les câbles longs ($>20 \text{ m}$), il est recommandé d'utiliser des câbles blindés. Le blindage doit être connecté d'un côté du câble au niveau PE.

5. Connectez le contrôleur conformément au schéma de fonctionnement choisi.
6. Réglez le mode de fonctionnement souhaité et la force de vent avec le potentiomètre.
7. Branchez l'alimentation.

Schéma de connexion



Lors de l'utilisation de contrôleurs de volets roulants alimentés en 12/24 V, il est nécessaire d'utiliser un relais intermédiaire, par exemple PK-1P. (voir la page 6).

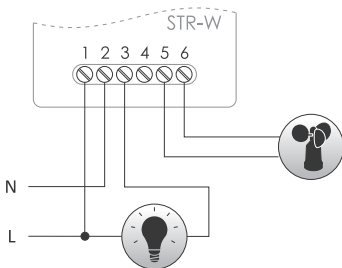


Le raccordement direct du contrôleur STR-W aux entrées des contrôleurs STR-4 ou STR-3D-24 provoque leur endommagement et risque d'une incendie ou d'une électrocution.

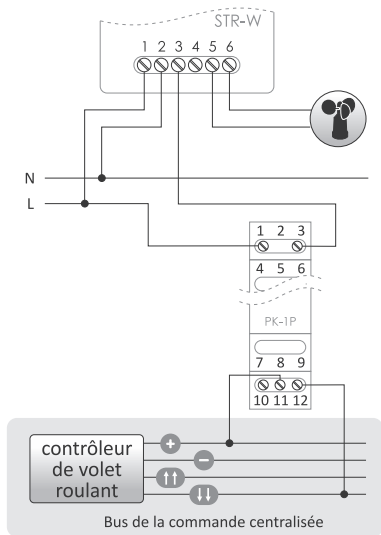
Description des terminaux

- 1 alimentation L
- 2 alimentation N
- 3 sortie de signal OUT
(contact interne de l'interrupteur N sur la sortie)
- 5, 6 entrée de signal S1-S2 du capteur de vent

Exemples d'application



La connexion du STR-W comme une signalisation du dépassement du seuil de la force de vent réglée



Connexion STR-R avec des récepteurs basse tension

Données techniques

contrôleur

alimentation	100÷265 V CA
contact	la fermeture du relais interne dirige le niveau de ligne N à la sortie OUT
courant en charge maxi (AC-1)	2 A/230 V
consommation	
veille	0,2 W
marche	0,6 W
température de fonctionnement (sans condensation de la vapeur)	-15÷50°C
signalisation	
d'alimentation	LED verte
vent fort et activation du relais	LED rouge
raccordement	bornes à vis 4,0 mm ²
couple de serrage	0,5 Nm
dimensions	67×50×26 mm
isolation (alimentation/capteur/contact)	≥500 V
pose	en surface
indice de protection	IP20

ventilateur

câble	2×0,25 mm ² /l= 5 m
support de montage	barre plate en acier (profil L) 150×70×3 mm
dimensions	ø80, h= 85 mm
pose	boulon de montage N6
indice de protection	IP65

Garantie

Les produits F&F bénéficient d'une garantie de 24 mois à compter de la date d'achat. Elle n'est valable qu'avec la preuve d'achat. Contactez votre vendeur ou contactez-nous directement.

Déclaration CE

F&F Filipowski sp. j. déclare que l'appareil est conforme aux exigences des directives « basse tension » LVD 2014/35/UE et sur la compatibilité électromagnétique EMC 2014/30/UE.

La déclaration de conformité CE, ainsi que les références aux normes par rapport auxquelles la conformité est déclarée, est disponible sur : www.fif.com.pl sur la sous-page du produit.