



DOUBLE SWITCH

Wi-R2S2-P

Modulo relè
a 2 canali



www.fif.com.pl/fox/doubleswitch



F&F Filipowski sp. k.; ul. Konstaktynowska 79/81, 95-200 Pabianice, PL
www.fif.com.pl; e-mail: biuro@fif.com.pl

Funzionalità di sistema

- » Comunicazione attraverso la rete Wi-Fi domestica;
- » Accesso remoto ai dispositivi tramite il cloud polacco di F&F;
- » Integrazione con l'assistente vocale di Google e Google Home;
- » Capacità di funzionare in modo autonomo, senza connessione Wi-Fi;
- » Timer avanzati basati su calendari online e arricchiti dal supporto per le funzioni astronomiche;
- » Applicazione mobile comoda e gratuita per Android e iOS.

Caratteristiche

- » Relè a 2 canali da 230 V con una capacità nominale di 5 A e una capacità massima di 8 A per canale;
- » Possibilità di collegare pulsanti di controllo locali e di impostare la funzione che svolgono;
- » Controllo dei ricevitori tramite app mobile e programmatori di tempo;
- » Orologio incorporato con backup dell'alimentazione e copia propria del programma operativo, che garantisce il corretto funzionamento anche in assenza di connessione Wi-Fi;
- » Supporto API REST per l'integrazione del controller anche in altri sistemi di automazione domestica;
- » Protezione termica incorporata;
- » Comoda installazione in una scatola di montaggio con un diametro di $\varnothing 60$ mm.



La capacità di funzionare con carichi superiori al valore nominale dipende dalla temperatura e dalle condizioni operative dell'unità. Un funzionamento prolungato con un carico così elevato può provocare l'intervento della protezione termica e la disconnessione dei circuiti controllati.

Configurazione

Per la configurazione iniziale del modulo Fox, è necessario scaricare e attivare l'applicazione gratuita Fox disponibile per i dispositivi mobili che utilizzano il sistema:

- » Android, versione 8.0 o superiore;
- » iOS, versione 14 o superiore.

L'applicazione può essere scaricata direttamente dai negozi:



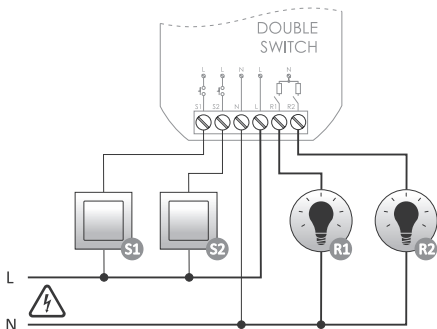
o tramite il sito web:

www.fif.com.pl/fox



Sul sito, si trovano anche informazioni dettagliate sulla configurazione e sul funzionamento dei dispositivi e dell'applicazione mobile Fox.

Schema di collegamento



Descrizione delle uscite

- S1 ingresso pulsante di controllo locale S1 (predefinito - funzione di accensione/spegnimento R1)
- S2 ingresso pulsante di controllo locale S1 (predefinito - funzione di accensione/spegnimento R2)
- N alimentazione – conduttore neutro
- L alimentazione – cavo di fase
- R1 uscita di alimentazione per il ricevitore R1
- R2 uscita di alimentazione per il ricevitore R2



Si raccomanda l'uso di pulsanti monostabili (momentanei). Se si utilizzano pulsanti bistabili, all'ingresso può essere collegato al massimo un pulsante.



Il controllore Double Switch non è adatto all'uso con pulsanti illuminati.

Avviamento iniziale

Dopo aver collegato il dispositivo all'alimentazione, si consiglia di effettuare la personalizzazione del dispositivo.


La personalizzazione consiste nell'assegnare le password di accesso al dispositivo e nell'impostare la connessione alla rete Wi-Fi domestica e (opzionalmente) l'accesso remoto al dispositivo tramite il cloud di F&F.



Non si deve lasciare il dispositivo acceso senza averlo privatizzato. Se si lascia acceso tale dispositivo, c'è il rischio che un altro utente dell'applicazione Fox si impossessi dell'accesso a questo. Se si perde l'accesso al dispositivo Fox, seguire la procedura descritta nella sezione **Ripristino delle impostazioni di fabbrica**.



Per una descrizione dettagliata dell'utilizzo dell'applicazione Fox, si consiglia di consultare la guida contestuale del programma (disponibile sotto i pulsanti con la „i” nell'applicazione mobile) o il sito web www.fif.com.pl/fox/doubleswitch.

1. Avviare l'applicazione Fox.
2. Aprire il menu del programma (☰ simbolo nell'angolo in alto a sinistra dello schermo) e selezionare **Start**.
3. Nella finestra di selezione del sistema, premere l'icona del sistema wireless  e seguire le indicazioni delle schermate seguenti:

– Accesso remoto

L'impostazione dell'accesso remoto è necessaria per accedere e controllare i dispositivi Fox dall'esterno dell'abitazione quando il telefono con l'applicazione e i moduli Fox non sono collegati alla stessa rete locale. Se non si dispone di un account di accesso remoto, è necessario crearne uno premendo il pulsante **Crea account** e seguendo le istruzioni visualizzate dall'applicazione. Se si sta aggiungendo all'applicazione un account esistente, è necessario inserire i suoi parametri nell'applicazione: l'indirizzo e-mail utilizzato per impostare l'account cloud e la password che consente di accedere al cloud e aggiungere altri dispositivi. Nel primo campo (**Nome**), inserire il nome con cui l'account verrà visualizzato nell'applicazione. Dopo aver inserito i dati, premere il pulsante **Aggiungere**.



L'aggiunta di un account è un'operazione unica. L'account viene visualizzato nell'elenco in fondo alla schermata e può essere utilizzato per personalizzare altri dispositivi. In questo caso, è possibile saltare lo schermo di **Accesso remoto** premendo il pulsante **Avanti**.



L'accesso remoto può essere impostato in modo indipendente per ogni dispositivo in un'ulteriore fase di personalizzazione. La mancanza di accesso remoto non blocca la funzionalità del dispositivo, che può comunque essere raggiunto all'interno della rete Wi-Fi locale.

– **Manager di password**

Ogni dispositivo Fox consente di inserire due password: quella dell'amministratore, che ha pieni diritti di configurare e controllare il dispositivo, e quella dell'utente, che ha la possibilità di controllare i dispositivi ma senza accedere alle impostazioni di configurazione.

Le password devono essere prima aggiunte al gestore di password. Una o due password predefinite vengono poi assegnate ai controllori personalizzati. Per aggiungere una nuova password al gestore di password, occorre:

- › nel campo **Inserire il nome**, inserire una descrizione della password con la quale sarà visibile nell'elenco del gestore dei dispositivi (ad esempio, amministratore della casa, utente del soggiorno),
- › nel campo **Inserire la password**, inserire il contenuto della password,
- › premere il pulsante **Aggiungere**.



La password è la chiave di accesso al dispositivo. I dispositivi possono essere raggruppati utilizzando le stesse password e le autorizzazioni possono essere assegnate a questi gruppi sotto forma di password di accesso. In questo modo, decidendo quali password vanno a quali utenti, è possibile gestire liberamente l'accesso ai dispositivi.



Ulteriori informazioni sul ruolo delle password e sul loro utilizzo per la gestione degli utenti sono disponibili sul sito: www.fif.com.pl/fox.



Per rimuovere i diritti dell'utente sul dispositivo selezionato, è necessario modificare le password di accesso sul dispositivo.



La cancellazione di una password da **Password Manager** comporta la perdita dell'accesso a tutti i dispositivi che utilizzano la password cancellata.

– **Manager calendario**

permette di aggiungere collegamenti a calendari online che possono essere utilizzati per programmare il ciclo di lavoro dei controllori Fox. Per ulteriori informazioni, si prega di visitare il sito: www.fif.com.pl/fox.

– **Ricerca**

In base alle informazioni precedentemente inserite (elenco degli accessi remoti e delle password), l'applicazione avvia la ricerca dei dispositivi.



Prima di avviare una ricerca, è necessario attivare la funzione Bluetooth sul telefono e accettare di accedere alla propria posizione. In questo modo sarà possibile cercare direttamente i dispositivi Fox nelle vicinanze.

L'applicazione cerca:

- › i dispositivi disponibili nelle vicinanze che si trovano in modalità predefinita;
- › i dispositivi disponibili sulla rete locale o collegati ad account cloud per i quali sono state precedentemente inserite le password nel **Password Manager**;



L'icona grigia e la descrizione grigia del dispositivo indicano i dispositivi rilevati nelle vicinanze tramite una connessione bluetooth. Per aggiungere un dispositivo di questo tipo, fare clic sull'icona bluetooth a destra della descrizione e attendere che venga stabilita la connessione. Una volta stabilita la connessione, l'icona e la descrizione diventano bianche.

Premendo il pulsante „+” si aggiunge il supporto del dispositivo all'applicazione. Per i controllori in modalità di fabbrica, il meccanismo di personalizzazione del modulo selezionato viene avviato qui e occorre seguire le istruzioni della finestra **Configurazione del dispositivo**:

- › Immettere il nome con cui verrà visualizzato il dispositivo;
 - › Selezionare la password per l'amministratore e l'utente dall'elenco a discesa delle password;
 - › Impostare i parametri della rete Wi-Fi (nome della rete e password) a cui il dispositivo si collegherà;
-



I controller Fox possono collegarsi solo a reti Wi-Fi che operano nel range dei 2.4 GHz.

- › Se necessario, impostare gli altri parametri di configurazione: password utente, account di accesso remoto, link al calendario di supporto dei programmatori, nonché il fuso orario e la posizione del dispositivo necessari per il corretto funzionamento dei programmatori;

- › Dopo aver inserito tutti i dati, premere il pulsante OK e attendere che la configurazione venga inviata al dispositivo. L'applicazione visualizzerà continuamente dei messaggi sullo stato di avanzamento della configurazione e informerà di eventuali errori;
 - › Una volta salvata correttamente la configurazione, il dispositivo scompare dall'elenco dei dispositivi ricercati e viene spostato nell'elenco dei dispositivi visibili nell'applicazione.
-



Quando si personalizzano altri dispositivi, è possibile utilizzare l'opzione **Imposta valori predefiniti** nella parte superiore dello schermo **Configurazione dispositivo**. Premendo questo pulsante, tutti i dati inseriti recentemente (password, impostazioni Wi-Fi, accesso remoto, calendario, localizzazione e fuso orario) verranno sostituiti nel nuovo dispositivo.

Segnalazione LED

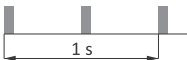
Lo stato del modulo può essere valutato direttamente dall'indicatore luminoso STATUS sul lato anteriore del dispositivo.



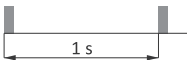
Il colore grigio corrisponde effettivamente a un LED verde e il colore nero a un LED rosso.



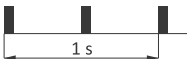
Controllare
in modalità di fabbrica



Connessione a una rete
Wi-Fi



Connessione a una rete
Wi-Fi stabilita



Nessuna connessione
alla rete Wi-Fi



Ripristino firmware

Ripristino delle impostazioni di fabbrica

Se non si riesce ad accedere al controllore a causa, ad esempio, della perdita della password, si consiglia di reimpostare le password di accesso e quindi di ricollegarsi e configurare il controllore utilizzando l'app Fox.

Per reimpostare le password, bisogna:

1. Mentre il controller è in funzione, tenere premuto il pulsante PROG sulla parte anteriore del controller. Quando viene premuto, la luce verde del LED lampeggia rapidamente.
2. Dopo circa 5 secondi il LED si spegne e il pulsante PROG deve essere rilasciato.
3. Premendo brevemente il pulsante PROG, la luce verde del LED si riaccenderà.
4. Premere e tenere premuto il pulsante PROG. Dopo circa 3 secondi il LED verde precedentemente acceso inizierà a lampeggiare. Dopo altri 3 secondi si spegnerà e si accenderà il LED rosso.
5. Rilasciare il pulsante - dopo qualche secondo il LED diventerà verde e il controller si riavvierà.
6. Al termine di questa procedura, le password di accesso e i parametri per l'accesso remoto sono stati cancellati. A questo punto è possibile cercare nuovamente il dispositivo nell'applicazione e personalizzarlo nuovamente.

Dati tecnici

alimentazione	85÷265 V AC
ingresso di controllo	
tensione di controllo	85÷265 V AC
corrente d'impulso di controllo	<1 mA
corrente di carico massima (AC-1)	
corrente nominale	2×5 A
corrente massima (istantanea)	2×8 A
consumo di energia	
veglia	<1,2 W
funzionamento (relè acceso)	<2,2 W
comunicazione	
radiofrequenza	2,4 GHz
transmissione	Wi-Fi
potenza radio (IEEE 802.11n)	<20 dBm
sensibilità del ricevitore	-98 dBm
connettore	terminali a vite 2,5 mm ²
coppia di serraggio	0,4 Nm
temperatura di lavoro	0÷45°C
umidità	<90%
(senza condensa o gas aggressivi)	
dimensioni	Ø54 (dimensioni 48×43 mm), h= 20 mm
montaggio	nella scatola da incasso Ø60
grado di protezione	IP20

Garanzia

I prodotti F&F sono garantiti per 24 mesi dalla data di acquisto. La garanzia viene presa in considerazione solo con la prova d'acquisto.

Si prega di contattare il proprio venditore o direttamente la nostra società.

Dichiarazione CE

F&F Filipowski sp. k. dichiara che il dispositivo è conforme ai requisiti della Direttiva 2014/53/UE del Parlamento europeo e del Consiglio del 16 aprile 2014 concernente l'armonizzazione delle legislazioni degli Stati membri relative a rendere disponibili sul mercato apparecchiature radio e che abroga la direttiva 1999/5/CE.

La dichiarazione di conformità CE, insieme ai riferimenti alle norme in relazione alle quali viene dichiarata la conformità, è disponibile sul sito: www.fif.com.pl sulla sottopagina del prodotto.

«F&F»[®]