



ENERGY 3-100

Wi-MEF-3-100

Monitoraggio del consumo
di energia 3-fase



www.fif.com.pl/fox/energy3



F&F Filipowski sp. k.; ul. Konstancyńska 79/81, 95-200 Pabianice, PL
www.fif.com.pl; e-mail: biuro@fif.com.pl

Applicazione

- » Monitoraggio del consumo di energia negli impianti industriali e domestici;
- » Misurazione continua del consumo di energia e dei valori di corrente e tensione;
- » Utilizzo delle misurazioni registrate per rilevare i superamenti della tensione o del consumo di energia;
- » Controllo della produzione di energia negli impianti fotovoltaici;
- » Misurazione delle pompe di calore.

Caratteristiche

- » Monitoraggio del consumo elettrico 3-fase, a 2 vie e a 4 quadranti, perfetto ad esempio per il monitoraggio degli impianti fotovoltaici;
- » Monitoraggio di tutti i parametri rilevanti della rete elettrica;
- » Registrazione dei valori medi, minimi e massimi;
- » Campo di misura fino a 100 A;
- » Installazione non invasiva con trasformatori di corrente aperti per conduttori fino a 16 mm di diametro;
- » Massima precisione di misura;
- » Accesso alla cronologia delle misure tramite app o browser web;
- » Comunicazione tramite la rete Wi-Fi domestica e accesso remoto tramite il cloud F&F polacco;
- » Applicazioni mobili gratuite per Android e iOS;
- » Soluzione completamente polacca concentrata sulla sicurezza e sulla privacy dell'utente;
- » Nessun costo di gestione nascosto e assistenza garantita a lungo termine;
- » Montaggio in una scatola di commutazione (guida DIN);
- » Inclusi 3 trasformatori di corrente e un'antenna.

Configurazione

Per la configurazione iniziale del modulo Fox, è necessario scaricare e attivare l'applicazione gratuita Fox disponibile per i dispositivi mobili che utilizzano il sistema:

- » Android, versione 8.0 o superiore;
- » iOS, versione 14 o superiore.

L'applicazione può essere scaricata direttamente dai negozi:



o tramite il sito web:

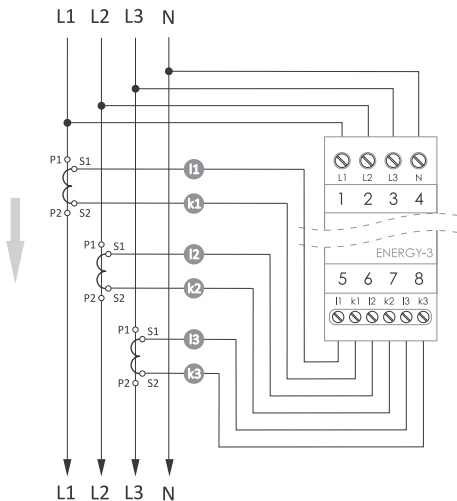
www.fif.com.pl/fox



Sul sito, si trovano anche informazioni dettagliate sulla configurazione e sul funzionamento dei dispositivi e dell'applicazione mobile Fox.

Schema di collegamento

Alimentazione



Ricezione



Il tipo di trasformatore corretto deve essere impostato nell'applicazione Fox (per il modulo Energy 3): **Impostazioni modulo → Trasformatore di misura.**

Descrizione delle uscite

Alimentazione e misurazione della tensione

(fila di terminali superiore)

L1	fase L1
L2	fase L2
L3	fase L3
N	filo neutro



Il collegamento del filo di fase al terminale N può danneggiare il dispositivo.

Trasformatori di misura

(fila di terminali inferiore)



I terminali sono destinati esclusivamente al collegamento dei trasformatori di corrente forniti con il misuratore. Il collegamento di trasformatori con una corrente secondaria superiore può danneggiare il dispositivo.



Il collegamento diretto di una fonte di tensione (in particolare la tensione di rete) ai terminali del trasformatore può danneggiare il misuratore.

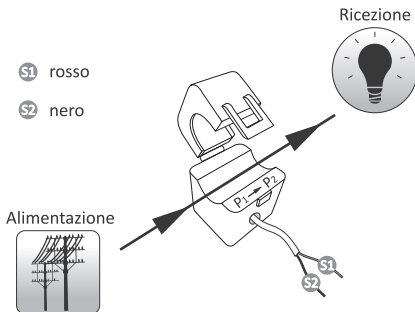
I1 - k1	trasformatore di fase L1
I2 - k2	trasformatore di fase L2
I3 - k3	trasformatore di fase L3

Installazione di trasformatori di misura

Con il dispositivo vengono forniti trasformatori di corrente miniaturizzati e aperti.

Non è necessario interferire con i conduttori di corrente per agganciarli ai conduttori di misura, ma è necessario prestare particolare attenzione al modo in cui il conduttore viene fatto passare attraverso il trasformatore e al modo in cui il lato secondario del trasformatore viene collegato al dispositivo.

Il metodo di installazione corretto è illustrato nella figura seguente:



Avviamento iniziale

Dopo aver collegato il dispositivo all'alimentazione, si consiglia di effettuare la personalizzazione del dispositivo. La personalizzazione consiste nell'assegnare le password di accesso al dispositivo e nell'impostare la connessione alla rete Wi-Fi domestica e (opzionalmente) l'accesso remoto al dispositivo tramite il cloud di F&F.



La configurazione dell'accesso remoto è essenziale per la registrazione dei risultati di misura.




Non si deve lasciare il dispositivo acceso senza averlo privatizzato. Se si lascia acceso tale dispositivo, c'è il rischio che un altro utente dell'applicazione Fox si impossessi dell'accesso a questo. Se si perde l'accesso al dispositivo Fox, seguire la procedura descritta nella sezione **Ripristino delle impostazioni di fabbrica**.



Per una descrizione dettagliata dell'utilizzo dell'applicazione Fox, si consiglia di consultare la guida contestuale del programma (disponibile sotto i pulsanti con la „i” nell'applicazione mobile) o il sito web www.fif.com.pl/fox/energy3.

1. Avviare l'applicazione Fox.
2. Aprire il menu del programma (≡ simbolo nell'angolo in alto a sinistra dello schermo) e selezionare **Start**.

3. Nella finestra di selezione del sistema, premere l'icona del sistema wireless  e seguire le indicazioni delle schermate seguenti:

– **Accesso remoto**

L'impostazione dell'accesso remoto è necessaria per accedere e controllare i dispositivi Fox dall'esterno dell'abitazione quando il telefono con l'applicazione e i moduli Fox non sono collegati alla stessa rete locale. Se non si dispone di un account di accesso remoto, è necessario crearne uno premendo il pulsante **Crea account** e seguendo le istruzioni visualizzate dall'applicazione. Se si sta aggiungendo all'applicazione un account esistente, è necessario inserire i suoi parametri nell'applicazione: l'indirizzo e-mail utilizzato per impostare l'account cloud e la password che consente di accedere al cloud e aggiungere altri dispositivi. Nel primo campo (**Nome**), inserire il nome con cui l'account verrà visualizzato nell'applicazione. Dopo aver inserito i dati, premere il pulsante **Aggiungere**.



L'aggiunta di un account è un'operazione unica. L'account viene visualizzato nell'elenco in fondo alla schermata e può essere utilizzato per personalizzare altri dispositivi. In questo caso, è possibile saltare lo schermo di **Accesso remoto** premendo il pulsante **Avanti**.



L'accesso remoto può essere impostato in modo indipendente per ogni dispositivo in un'ulteriore fase di personalizzazione. La mancanza di accesso remoto non blocca la funzionalità del dispositivo, che può comunque essere raggiunto all'interno della rete Wi-Fi locale.

– **Manager di password**

Ogni dispositivo Fox consente di inserire due password: quella dell'amministratore, che ha pieni diritti di configurare e controllare il dispositivo, e quella dell'utente, che ha la possibilità di controllare i dispositivi ma senza accedere alle impostazioni di configurazione.

Le password devono essere prima aggiunte al gestore di password. Una o due password predefinite vengono poi assegnate ai controllori personalizzati. Per aggiungere una nuova password al gestore di password, occorre:

- › nel campo **Inserire il nome**, inserire una descrizione della password con la quale sarà visibile nell'elenco del gestore dei dispositivi (ad esempio, amministratore della casa, utente del soggiorno),
- › nel campo **Inserire la password**, inserire il contenuto della password,
- › premere il pulsante **Aggiungere**.



La password è la chiave di accesso al dispositivo. I dispositivi possono essere raggruppati utilizzando le stesse password e le autorizzazioni possono essere assegnate a questi gruppi sotto forma di password di accesso. In questo modo, decidendo quali password vanno a quali utenti, è possibile gestire liberamente l'accesso ai dispositivi.



Ulteriori informazioni sul ruolo delle password e sul loro utilizzo per la gestione degli utenti sono disponibili sul sito: www.fif.com.pl/fox.



La cancellazione di una password da **Password Manager** comporta la perdita dell'accesso a tutti i dispositivi che utilizzano la password cancellata.

– Ricerca

In base alle informazioni precedentemente inserite (elenco degli accessi remoti e delle password), l'applicazione avvia la ricerca dei dispositivi.



Prima di avviare una ricerca, è necessario attivare la funzione Bluetooth sul telefono e accettare di accedere alla propria posizione. In questo modo sarà possibile cercare direttamente i dispositivi Fox nelle vicinanze.

L'applicazione cerca:

- › i dispositivi disponibili nelle vicinanze che si trovano in modalità predefinita;
 - › i dispositivi disponibili sulla rete locale o collegati ad account cloud per i quali sono state precedentemente inserite le password nel **Password Manager**.
-



L'icona grigia e la descrizione grigia del dispositivo indicano i dispositivi rilevati nelle vicinanze tramite una connessione bluetooth. Per aggiungere un dispositivo di questo tipo, fare clic sull'icona bluetooth a destra della descrizione e attendere che venga stabilita la connessione. Una volta stabilita la connessione, l'icona e la descrizione diventano bianche.

Premendo il pulsante „+” si aggiunge il supporto del dispositivo all'applicazione. Per i controllori in modalità di fabbrica, il meccanismo di personalizzazione del modulo selezionato viene avviato qui e occorre seguire le istruzioni della finestra **Configurazione del dispositivo**:

- › Immettere il nome con cui verrà visualizzato il dispositivo;
- › Selezionare la password per l'amministratore e l'utente dall'elenco a discesa delle password;
- › Impostare i parametri della rete Wi-Fi (nome della rete e password) a cui il dispositivo si collegherà;



I controller Fox possono collegarsi solo a reti Wi-Fi che operano nel range dei 2.4 GHz.

-
- › Se necessario, impostare gli altri parametri di configurazione: password utente, account di accesso remoto;
 - › Dopo aver inserito tutti i dati, premere il pulsante **OK** e attendere che la configurazione venga inviata al dispositivo. L'applicazione visualizzerà continuamente dei messaggi sullo stato di avanzamento della configurazione e informerà di eventuali errori;
 - › Quando la configurazione è stata salvata correttamente, il dispositivo scompare dall'elenco dei dispositivi recuperati e viene spostato nell'elenco dei dispositivi visibili nell'applicazione.



Dopo aver aggiunto il modulo Energy 3 all'applicazione, è necessario inserire le impostazioni del modulo senza errori e verificare che l'impostazione del trasformatore sia corretta. **Un trasformatore impostato in modo errato provoca errori di misura molto elevati in termini di corrente, potenza ed energia. Per impostazione predefinita, l'Energy 3 è impostato su un trasformatore da 40 A.**



Quando si personalizzano altri dispositivi, è possibile utilizzare l'opzione **Imposta valori predefiniti** nella parte superiore della schermata **Configurazione dispositivo**. Premendo questo pulsante, tutti i dati inseriti di recente (password, impostazioni Wi-Fi, accesso remoto, calendario, posizione e fuso orario) verranno sostituiti nel nuovo dispositivo.

Telemetria

Fox Energy 3 consente di registrare il consumo energetico e i parametri di rete. È possibile accedere ai dati direttamente dall'applicazione (comando **Telemetria** visibile nel menu contestuale del dispositivo) o tramite qualsiasi browser web (indirizzo <https://telemetron.fhome.cloud>).



Per avviare la registrazione dei dati è necessario entrare nelle impostazioni del modulo e selezionare l'opzione **Telemetria**. **La registrazione dei dati e l'accesso alla cronologia delle misure richiedono un accesso remoto configurato.**



La registrazione dei dati richiede che il contatore abbia un accesso costante a Internet. In sua assenza, le letture correnti di tensioni, correnti e potenza vanno perse. L'ultimo stato del contatore di energia viene memorizzato nella memoria del contatore e salvato nel database quando viene ripristinata la connessione alla rete.



I dati sul consumo di energia saranno archiviati nel database per un minimo di 10 anni, dopodiché saranno sovrascritti da letture più recenti. Gli altri parametri di rete (tensioni, correnti, potenze) saranno archiviati nel database per un minimo di 3 mesi, dopodiché saranno sovrascritti da letture più recenti.

Segnalazione LED

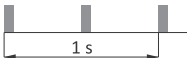
Lo stato del modulo può essere valutato direttamente dall'indicatore luminoso STATUS sul lato anteriore del dispositivo.



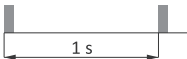
Il colore grigio corrisponde effettivamente a un LED verde e il colore nero a un LED rosso.



Controllore
in modalità di fabbrica



Connessione a una rete
Wi-Fi



Connessione a una rete
Wi-Fi stabilita

Segnalazione LED cont.



Nessuna connessione
alla rete Wi-Fi



Ripristino firmware

Segnalazione del consumo di energia

Tre indicatori luminosi a LED (L1, L2, L3), posti sul lato destro dell'unità, segnalano la presenza di tensione e il consumo di energia. Una luce accesa indica la presenza di tensione su un determinato circuito di misura. Un breve segnale lampeggiante indica il consumo di energia attiva: 1 impulso = 1 Wh.

Ripristino delle impostazioni di fabbrica

Se non si riesce ad accedere al controllore a causa, ad esempio, della perdita della password, si consiglia di reimpostare le password di accesso e quindi di ricollegarsi e configurare il controllore utilizzando l'app Fox.

Per reimpostare le password, bisogna:

1. Mentre il controller è in funzione, tenere premuto il pulsante **RESET** sulla parte anteriore del controller. Dopo averlo premuto, la spia **STATUS** inizierà a lampeggiare rapidamente.

2. Dopo circa 5 secondi il **LED STATUS** si spegne e si deve rilasciare il pulsante **RESET**.
3. Premere brevemente il pulsante **RESET**, il **LED STATUS** si accenderà di nuovo.
4. Tenere premuto il pulsante **RESET**. Dopo circa 3 secondi, il **LED STATUS** precedentemente acceso inizierà a lampeggiare. Dopo altri 3 secondi si accende il **LED ERROR**.
5. Rilasciare il pulsante - dopo alcuni secondi il **LED ERROR** si spegnerà, il **LED STATUS** si accenderà e il controller si riavvierà.
6. Al termine di questa procedura, le password di accesso e i parametri per l'accesso remoto sono stati cancellati. Ora è possibile cercare nuovamente il dispositivo nell'applicazione e personalizzarlo.

Dati tecnici

installazione	3-fase, 4-fili
alimentazione	3×230/400 V AC (-25%÷15%)
frequenza	50÷60 Hz
precisione	
misuratore	1%
trasformatori di misura	0,5%
parametri dei trasformatori di misura	
corrente primaria	100 A
corrente secondaria	30 mA
diametro del cavo	≤16 mm
dimensioni	31×37×47 mm
segnalazione	stato del dispositivo, consumo di energia
costante del misuratore	1000 imp/kWh
consumo di energia	<2 W

comunicazione	
radiofrequenza	2,4 GHz
transmissione	Wi-Fi
potenza radio (IEEE 802.11n)	<20 dBm
sensibilità del ricevitore	-98 dBm
connettore	terminali a vite 2,5 mm ² (cavo) terminali a vite 4,0 mm ² (filo)
coppia di serraggio	0,5 Nm
temperatura di lavoro	-20÷50°C
umidità	<90%
(senza condensa o gas aggressivi)	
dimensioni	2 moduli (35 mm)
montaggio	su guida TH-35
grado di protezione	IP20

Garanzia

I prodotti F&F sono garantiti per 24 mesi dalla data di acquisto. La garanzia viene presa in considerazione solo con la prova d'acquisto.

Si prega di contattare il proprio venditore o direttamente la nostra società.

Dichiarazione CE

F&F Filipowski sp. k. dichiara che il dispositivo è conforme ai requisiti della Direttiva 2014/53/UE del Parlamento europeo e del Consiglio del 16 aprile 2014 concernente l'armonizzazione delle legislazioni degli Stati membri relative a rendere disponibili sul mercato apparecchiature radio e che abroga la direttiva 1999/5/CE.

La dichiarazione di conformità CE, insieme ai riferimenti alle norme in relazione alle quali viene dichiarata la conformità, è disponibile sul sito: www.fif.com.pl sulla sottopagina del prodotto.