



F&F Filipowski sp. j.
Konstantynowska 79/81, 95-200 Pabianice, POLOGNE
tél./fax (+48 42) 215 23 83 / (+48 42) 227 09 71
www.fif.com.pl; e-mail: biuro@fif.com.pl

STR-R

Capteur de pluie



Ne pas jeter cet appareil avec les ordures ménagères! Selon la loi sur les déchets d'équipements, les déchets électroniques ménagers peuvent être déposés gratuitement et dans n'importe quelle quantité au centre de collecte créé à cet effet, ainsi qu'au magasin lors de l'achat de nouveaux équipements (selon la règle « vieux pour neuf » quelle que soit la marque). Les déchets électriques jetés à la poubelle ou dans la nature présentent un risque pour l'environnement ou pour la santé humaine.



Fonctionnalités

Le contrôleur STR-R avec capteur de pluie externe sert à détecter la pluie. Combiné avec les contrôleurs des volets roulants STR-3 ou STR-4, il permet de former un système assurant la fermeture des volets ou des auvents par temps de pluie.

Fonctionnement

Le contrôleur fonctionne en deux modes :

Mode continu



Au début de la pluie, le contact interne du relais se ferme et reste fermé jusqu'à l'arrêt de la pluie. Combiné avec les contrôleurs des volets roulants STR-3 et STR-4, il assure la fermeture des volets roulants en présence de pluie et leur verrouillage en position fermée jusqu'à la fin de la pluie.

Mode impulsionnel



Au début de la pluie, le contact interne du relais se ferme pour 1.5 sec environ en envoyant aux contrôleurs des volets l'ordre unique de fermeture. Combiné avec les contrôleurs des volets roulants STR-3 et STR-4, il assure la fermeture des volets roulants en présence de pluie, par contre, l'utilisateur peut les ouvrir à tout moment.

Le choix du mode de fonctionnement se fait à l'aide du bouton sur la face avant du contrôleur.

Signalisation

La mise sous tension du contrôleur est confirmé par l'allumage de la LED U verte.

Indication de la LED rouge OUT :

- » Mode continu – la commutation du contact et l'apparition de pluie sont signalés par l'allumage fixe de la LED.
- » Mode impulsionnel – la commutation du contact et l'apparition de pluie sont signalés par l'allumage de la LED. Après le déclenchement du contact, la LED clignote pendant toute la durée de la pluie.

Installation

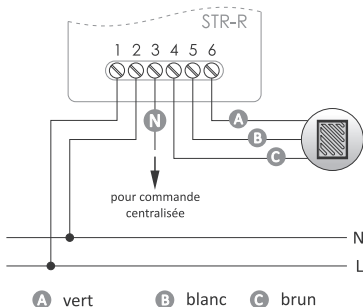
1. Coupez l'alimentation.
2. Installez le contrôleur STR-R dans un endroit à l'abri de l'humidité directe.
3. Installez le capteur de pluie externe à l'extérieur du bâtiment. Il est recommandé d'incliner le capteur à un angle de 10 à 30 degrés par rapport au sol pour permettre à l'eau de s'écouler librement de la surface du capteur.
4. Connectez le capteur de pluie externe en faisant attention à l'ordre des fils.



Si besoin, pour prolonger le câble connecté au capteur de pluie externe, utilisez un câble supplémentaire 3-fils (diamètre de câble recommandé $0,25 \div 0,5 \text{ mm}^2$). Veuillez à bien protéger le point de connexion contre l'humidité et les intempéries.

5. Connectez le contrôleur conformément au schéma de fonctionnement choisi.
6. Réglez le mode de fonctionnement souhaité (A ou B) avec le potentiomètre.
7. Branchez l'alimentation.

Schéma de connexion



Lors de l'utilisation de contrôleurs de volets roulants alimentés en 12/24V, il est nécessaire d'utiliser un relais intermédiaire, par exemple PK-1P (voir p. 6).

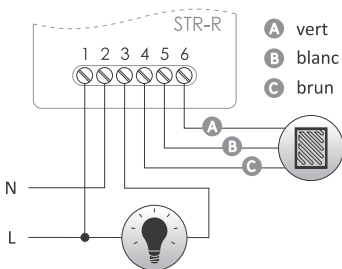


Le raccordement direct du contrôleur STR-R aux entrées des contrôleurs STR-4 ou STR-3D-24 provoque leur endommagement et risque d'une incendie ou d'une électrocution.

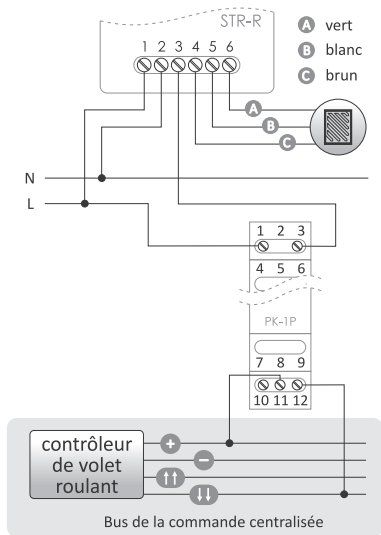
Description des sorties

- 1 alimentation L
- 2 alimentation N
- 3 sortie de signal OUT
(contact interne de l'interrupteur N sur la sortie)
- 4, 5, 6 sortie de signal du capteur de pluie :
 - A vert
 - B blanc
 - C brun

Exemples d'application



Connexion STR-R comme signalisation de pluie



Connexion STR-R avec des récepteurs basse tension

Données techniques

contrôleur

alimentation	100÷265 V AC
contact	la fermeture du relais provoque l'apparition du niveau de ligne N
courant en charge maxi (CA-1)	2 A/230 V
consommation	
veille	0,2 W
marche	0,6 W
température de fonctionnement (sans condensation de la vapeur)	-15÷50°C
connexions externes	maxi 2,5 mm ²
couple de serrage	0,4 Nm
signalisation	
d'alimentation	LED verte
pluie et activation du relais	LED rouge
raccordement	bornes à vis 4,0 mm ²
couple de serrage	0,5 Nm
dimensions	67×50×26 mm
isolation (alimentation/capteur/contact)	≥500 V
pose	surface
indice de protection	IP20

capteur de précipitations

alimentation	8÷32 V DC
câble	3×0,25 mm ² /l= 5 m
dimensions	55×50×13 mm
pose	trou pour vis ø3/ruban adhésif
position	<30°
indice de protection	IP65

Garantie

Les produits F&F bénéficient d'une garantie de 24 mois à compter de la date d'achat. Elle n'est valable qu'avec la preuve d'achat. Contactez votre vendeur ou contactez-nous directement.

Déclaration CE

F&F Filipowski sp. j. déclare que l'appareil est conforme aux exigences des directives « basse tension » LVD 2014/35/UE et sur la compatibilité électromagnétique EMC 2014/30/UE.

La déclaration de conformité CE, ainsi que les références aux normes par rapport auxquelles la conformité est déclarée, est disponible sur : www.fif.com.pl sur la sous-page du produit.