



F&F Filipowski KG
Konstytynowska 79/81, 95-200 Pabianice, POLEN
Tel./Fax (+48 42) 215 23 83 / (+48 42) 227 09 71
www.fif.com.pl; E-Mail: biuro@fif.com.pl

BIS-411 2Z

Bistabiles Relais



519083121594567

Dieses Gerät darf nicht gemeinsam mit anderem Abfall, z. B. Haus- oder Sperrmüll entsorgt werden! Nach dem Gesetz über Elektro- und Elektronik-Altgeräte darf der Elektroschrott aus dem Haushalt kostenlos und in beliebiger Menge an eine dafür eingerichtete Sammelstelle sowie beim Kauf neuer Geräte (nach dem Alt-für-Neu Prinzip, unabhängig von der Marke) an ein Geschäft abgegeben werden. Elektroschrott, der in den Müllcontainer geworfen oder in der Natur zurückgelassen wird, stellt eine Gefahr für die Umwelt und die menschliche Gesundheit dar.



Verwendungszweck

Das elektronische bistabile Impuls-Relais BIS-411 2Z ermöglicht das Ein- und Ausschalten der Beleuchtung oder anderer Geräte von mehreren verschiedenen Punkten aus parallel geschaltete, kurzzeitige (Klingel-) Steuerschalter.

Funktion

Das Einschalten eines Empfängers erfolgt nach einem Stromimpuls, der durch das Drücken eines beliebigen zeitweiligen Schalters oder Tasters (z.B. Klingel-) verursacht wurde, der mit dem Bistabilen Relais verbundenen ist. Nach dem nächsten Stromimpuls wird der Empfänger ausgeschaltet. Das Bistabile Relais verfügt über keinen „Speicher“ (Memory-Funktion der Stoßposition d.h. im Falle eines Stromausfalls und seiner Rückkehr wird der Relaiskontakt auf AUS gesetzt. Dies macht es unmöglich, die gesteuerten Empfangsgeräte nach einem längeren Stromausfall automatisch und unbeaufsichtigt einzuschalten.

Montage

1. Schalten Sie die Sicherung des Stromkreises ab.
2. Montieren Sie das Relais auf einer Schiene im Schaltkasten.
3. Schließen Sie die Stromleitungen an die Klemmen 1-3 entsprechend der gewählten Relais-Steuerungsoption (Steuerimpuls L oder N) an.
4. Schließen Sie die parallel geschalteten Schalter an die Klemme 6 und an die Leitung an, die an die Klemme 3 angeschlossen ist.
5. Schließen Sie den gesteuerten Empfänger in Reihe an die Klemmen 7-9 und 10-12 an.



Das BIS-411 2Z kann mit beleuchteten Tasten arbeiten.

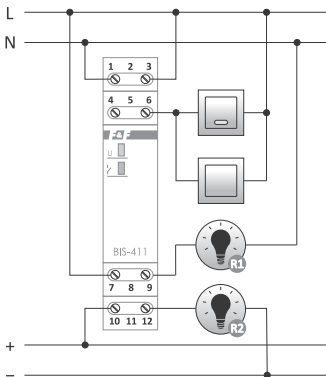


Der maximale Gesamtbeleuchtungsstrom aller angeschlossenen Tasten darf 5 mA nicht überschreiten.

7 ——— / ——— 9

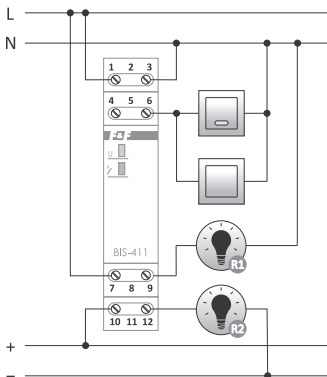
10 ——— / ——— 12

Anschlussplan



Anschlussbeispiel mit Steuerimpuls L

- 1-3 Stromversorgung des Relais 165÷265 V AC
- 6 Steuereingang
- 7-9 NO-Kontakt 1 – Schließer
- 10-12 NO-Kontakt 2 – Schließer








Anschlussbeispiel mit Steuerimpuls N

- 1-3 Stromversorgung des Relais 165÷265 V AC
- 6 Steuereingang
- 7-9 NO-Kontakt 1 – Schließer
- 10-12 NO-Kontakt 2 – Schließer

Technische Daten

Stromversorgung	165÷265 V AC
Kontakt	separiert 2×NO
Belastungsstrom (AC-1) (max.)	2×8 A
Strom des Steuerungsimpulses	5 mA
Verzögerung der Wirkung	0,1÷0,2 Sek.
Signalisierung der Versorgung	grüne LED-Leuchte
Signalisierung der Aktivierung	rote LED-Leuchte
Leistungsaufnahme	
Wachezustand	0,15 W
Einschaltungszustand	0,6 W
Anschluss	Schraubenklemmen 2,5 mm ²
Anzugsdrehmoment	0,4 Nm
Betriebstemperatur	-25÷50°C
Abmessungen	1 Modul (18 mm)
Montage	auf DIN-Schiene (TH-35)
Schutzart	IP20

Leistungstabelle

				
Glühbirne	Halogene	Leuchtstoffröhre	Energiesparlampe	LED
1000 W	600 W	500 W	250 W	100 W

Die obigen Daten sind Richtwerte und hängen in hohem Maße vom Design eines bestimmten Empfangsgerätes (insbesondere für LED-Lampen, Energiesparlampen, elektronische Transformatoren und Impulsstromversorgungen), der Schaltfrequenz und den Arbeitsbedingungen ab.

Weitere Informationen finden Sie auf der Homepage:
www.fif.com.pl.

Garantie

F&F-Produkte haben eine 24-monatige Garantie ab dem Kaufdatum.

Die Garantie gilt nur bei Vorlage des Kaufnachweises.

Nehmen Sie Kontakt zu Ihrem Händler oder wenden Sie sich direkt an uns.

EU-Konformitätserklärung

F&F Filipowski KG erklärt, dass das Gerät den Anforderungen der Richtlinie 2014/35/EU (Niederspannungsrichtlinie) und der Richtlinie 2014/30/EU zur elektromagnetischen Verträglichkeit (EMV-Richtlinie) entspricht.

Die CE-Konformitätserklärung sowie die Verweisen auf die Normen, in Bezug auf die die Konformität erklärt wird, finden Sie unter: www.fif.com.pl auf der Unterseite des Produkts.

