



F&F Filipowski sp. komandytowa
ul. Konstancyńska 79/81, 95-200 Pabianice
tel./fax (+48 42) 215 23 83 / (+48 42) 227 09 71
www.fif.com.pl; e-mail: biuro@fif.com.pl

BIS-414

Przełącznik bistabilny,
sekwencyjny, 1-funkcyjny



5190831215957551

Nie wyrzucać tego urządzenia do śmietnika razem z innymi odpadami! Zgodnie z ustawą o zużytych sprzęcie, elektrośmieci pochodzące z gospodarstwa domowego można oddać bezpłatnie i w dowolnej ilości do utworzonego w tym celu punktu zbierania, a także do sklepu przy okazji dokonywania zakupu nowego sprzętu (w myśl zasady stary za nowy, bez względu na markę). Elektrośmieci wyrzucone do śmietnika lub pozostawione na fonie przyrody, stwarzają zagrożenie dla środowiska oraz zdrowia ludzi.



Przeznaczenie

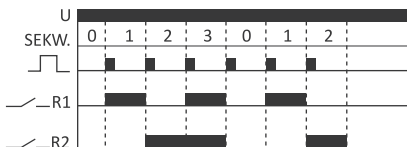
Elektroniczny bistabilny przełącznik impulsowy BIS-414 umożliwia załączenie lub wyłączenie oświetlenia lub innego urządzenia z kilku różnych punktów za pomocą równolegle połączonych, chwilowych (dzwonekowych) włączników sterujących.

Przełącznik posiada 2 sekcje załączające i umożliwia załączenie w odpowiedniej sekwencji 2 obwodów oświetlenia lub innych odbiorników z kilku różnych punktów.

Działanie

Zasilanie przełącznika sygnalizowane jest świeceniem LED zielonej [U]. Przełącznik sekwencyjny posiada 2 oddzielne wyjścia R1 i R2. Stan styków (zamknięty/otwarty) wymuszany jest sekwencyjnie zgodnie z zadaniem programem. Przełączenie styków w kolejny stan następuje po kolejnym impulsie przycisku sterującego. Załączenie styku R1 i R2 sygnalizowane jest świeceniem odpowiednich LED czerwonych R1 i R2. Po zaniku napięcia zasilania stan styków jest resetowany. Po ponownym powrocie napięcia zasilania przełącznik rozpoczyna pracę od sekwencji nr 0.

Sekwencja	Pozycja styków
0	Wyłączona sekcja R1 i R2
1	Załączona tylko sekcja R1
2	Załączona tylko sekcja R2
3	Załączona sekcja R1 i R2



Kolejne naciśnięcia przycisku powtarzają sekwencję 0-1-2-3.

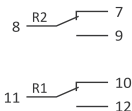
Montaż

1. Odłączyć zasilanie.
2. Przełącznik zamontować na szynie w skrzynce rozdzielczej.
3. Podłączyć przewody zasilające do zacisków 1-3 zgodnie z wybraną opcją sterowania przełącznika (impuls sterujący L lub N).
4. Włączniki chwilowe połączone równoległe, podłączyć do zacisku 6 i przewodu, do którego jest podłączony zacisk 3.
5. Zasilany odbiornik podłączyć szeregowo do zacisków 11-12.
6. Wkrętakiem płaskim ustawić czas podtrzymania przełącznika.

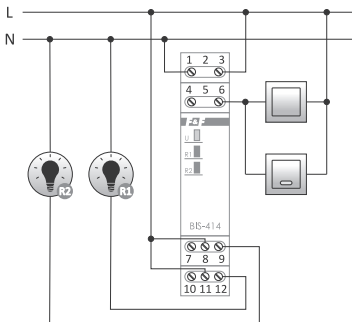


BIS-414 może współpracować z przyciskami podświetlanymi.

Konfiguracja styków

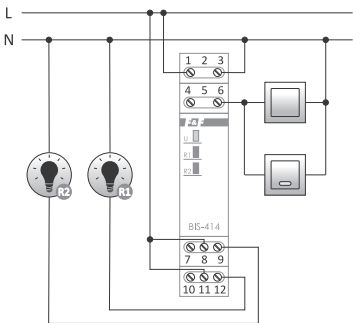


Schemat podłączenia



Przykład połączenia
z impulsem sterującym L

- 1-3 zasilanie przekaźnika 165÷265 V AC
- 6 wejście sterujące
- 7 wyjście 2 – styk rozwierny (bierny)
- 8 wejście 2 – zasilanie styku COM
- 9 wyjście 2 – styk zwierny (czynny)
- 10 wyjście 1 – styk rozwierny (bierny)
- 11 wejście 1 – zasilanie styku COM
- 12 wyjście 1 – styk zwierny (czynny)



Przykład połączenia
z impulsem sterującym N

- 1-3 zasilanie przekaźnika 165÷265 V AC
- 6 wejście sterujące
- 7 wyjście 2 – styk rozwierny (bierny)
- 8 wejście 2 – zasilanie styku COM
- 9 wyjście 2 – styk zwierny (czynny)
- 10 wyjście 1 – styk rozwierny (bierny)
- 11 wejście 1 – zasilanie styku COM
- 12 wyjście 1 – styk zwierny (czynny)




Maksymalny sumaryczny prąd podświetlenia wszystkich podłączonych przycisków nie może przekroczyć 5 mA.

Dane techniczne

zasilanie	165÷265 V AC
styk	separowany 2×NO/NC
maksymalny prąd obciążenia (AC-1)	2×16 A
prąd impulsu sterującego	<1 mA
sumaryczny prąd podświetlenia przycisków sterujących	5 mA
opóźnienie zadziałania	0,1÷0,2 s
czas regulacji	1÷12 min.
sygnalizacja zasilania	LED zielona
sygnalizacja zadziałania	2×LED czerwona
pobór mocy	
czuwanie	0,15 W
praca	0,7 W
przyłącze	zaciski śrubowe 2,5 mm ²
moment dokręcający	0,4 Nm
temperatura pracy	-25÷50°C
wymiary	1 moduł (18 mm)
montaż	na szynie TH-35
stopień ochrony	IP20

Tabela mocy

				
żarowe	halogen	jarzeniowe	energooszcz.	LED
2000 W	1250 W	1000 W	500 W	250 W

Powyższe dane mają charakter orientacyjny i w dużym stopniu zależą od konstrukcji konkretnego odbiornika (szczególnie dotyczy to żarówek LED, lamp energooszczędnych, transformatorów elektronicznych i zasilaczy impulsowych), częstotliwości załączeń oraz warunków pracy.

Więcej informacji na stronie: www.fif.com.pl.

Gwarancja

Produkty firmy F&F objęte są 24-miesięczną gwarancją od daty zakupu. Gwarancja jest uwzględniana tylko z dowodem zakupu. Skontaktuj się ze swoim sprzedawcą lub bezpośrednio z nami.

Deklaracja CE

F&F Filipowski sp. k. oświadcza, że urządzenie jest zgodne z wymaganiami Dyrektywy niskonapięciowej LVD 2014/35/UE oraz kompatybilności elektromagnetycznej EMC 2014/30/UE.

Deklaracja zgodności CE, wraz z odwołaniami do norm w odniesieniu do których deklarowana jest zgodność, znajduje się na stronie: www.fif.com.pl na podstronie produktu.

