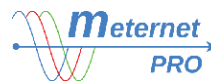
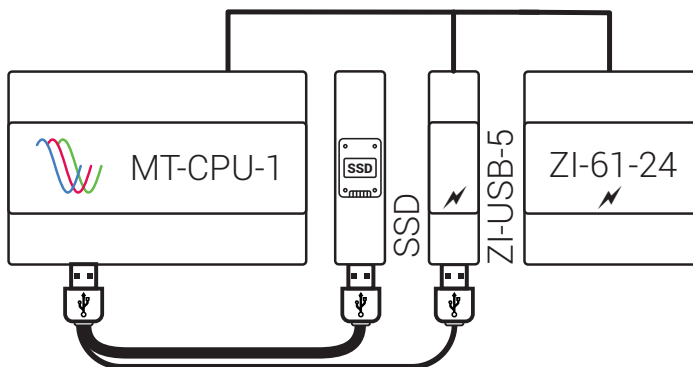


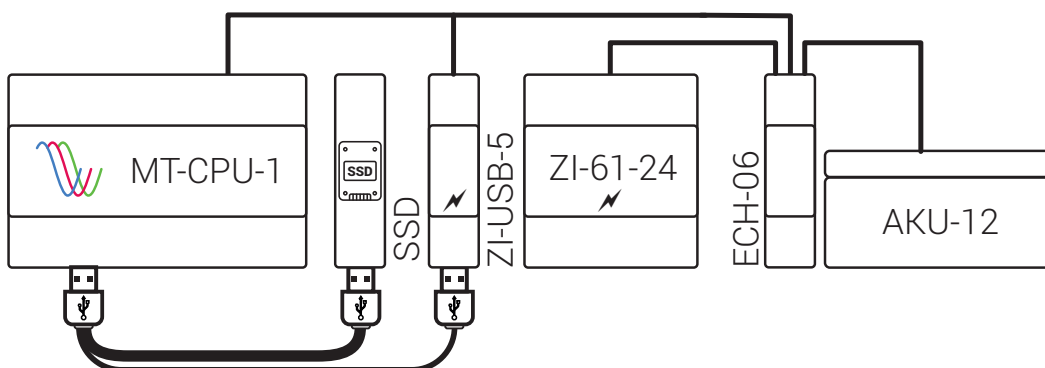
SSD240 / SSD480
 Podłączenie zasilania



Układ bezpośredni (24VDC)



Układ rezerwy zasilania w oparciu o moduł ECH-06



Podczas intensywnej pracy dysk może osiągnąć dużą temperaturę. Pozostawić szczeliny wentylacyjne nie mniejsze niż 5mm po obu stronach modułu.

