



F&F Filipowski sp. j.
ul. Konstanytnowska 79/81, 95-200 Pabianice
tel./fax (+48 42) 215 23 83 / (+48 42) 227 09 71
www.fif.com.pl; e-mail: biuro@fif.com.pl

STR-4P

Sterownik rolet
do napędów 12/24 V DC



Nie wyrzucać tego urządzenia do śmietnika razem z innymi odpadami! Zgodnie z ustawą o zużytych sprzęcie, elektrośmieci pochodzące z gospodarstwa domowego można oddać bezpłatnie i w dowolnej ilości do utworzonego w tym celu punktu zbierania, a także do sklepu przy okazji dokonywania zakupu nowego sprzętu (w myśl zasady stary za nowy, bez względu na markę). Elektrośmieci wyrzucone do śmietnika lub porzucone na fonie przyrody, stwarzają zagrożenie dla środowiska oraz zdrowia ludzi.



Przeznaczenie

Sterownik STR-4P przeznaczony jest do sterowania rolet (**GÓRA/DÓŁ**) lub innych obiektów (np. bramy), napędzanych silnikiem elektrycznym prądu stałego zasilanego napięciem 12 V lub 24 V za pomocą włączników chwilowych (np. dzwonekowych).

Działanie

Sterownik może pracować jako urządzenie samodzielne (przeznaczone do otwierania/zamykania jednej rolety), jak również możliwe jest łączenie sterowników w grupy, umożliwiające centralne sterowanie wieloma roletami. Zasilanie sterownika sygnalizowane jest świeceniem LED zielonej. Załączenie silnika rolety następuje poprzez chwilowe podanie sygnału „+” na jedno z wejść sterujących. Silnik załączany jest na zaprogramowany przez użytkownika czas, pozwalający na pełne podniesienie lub opuszczenie rolety.

Istnieje możliwość zatrzymania uruchomionej rolety na wybranym przez użytkownika poziomie (niepełne otwarcie lub zamknięcie rolety).

Sterowanie

Wejścia sterujące sterownika podzielone są na dwie grupy: sterowanie lokalne i sterowanie centralne.

STEROWANIE LOKALNE

W zależności od sposobu podłączenia sterownik może pracować w trybie jednego lub dwóch przycisków lokalnych.

Jeden przycisk lokalny

Wejście sterowania lokalnego **DÓŁ** podłączone jest na stałe do linii „+”. Do wejścia sterowania lokalnego **GÓRA** podłączony jest przycisk który przemiennie załącza roletę do pracy w jedną lub drugą stronę. Krótkie naciśnięcie przycisku ($<0,5$ s) załącza roletę na zaprogramowany czas. Jeżeli w momencie naciśnięcia przycisku roleta jest już w ruchu, to nastąpi jej zatrzymanie. Długie naciśnięcie przycisku ($>0,5$ s) załącza roletę powoduje załączenie rolety na czas, gdy przycisk jest naciśnięty.

Każde kolejne naciśnięcie przycisku uruchomi roletę w kierunku przeciwnym do poprzedniego.

Dwa przyciski lokalne

Każdy kierunek ruchu ma własny przycisk lokalny. Krótkie naciśnięcie ($<0,5$ s) powoduje załączenie rolety na ruch w zadanym kierunku przez zaprogramowany okres czasu. Jeżeli w momencie naciśnięcia przycisku roleta jest już w ruchu, to nastąpi jej zatrzymanie.

Długie naciśnięcie przycisku ($>0,5$ s) powoduje załączenie rolety na ruch w zadanym kierunku przez cały czas, gdy przycisk jest naciśnięty (funkcja umożliwia np. regulację nachylenia lamelek).



Pamięć kierunku obowiązuje zarówno dla sterowania lokalnego jak i centralnego. Np. jeżeli sterownik wykona rozkaz **CENTRALNY-GÓRA**, to kolejne naciśnięcie przycisku lokalnego uruchomi roletę do pracy w dół.



Pamięć kierunku nie zostaje zachowana po zaniku zasilania.

STEROWANIE CENTRALNE

Sterownik współpracuje zawsze z dwoma wejściami sterowania centralnego.

Sterowanie centralne umożliwia załączenie rolet na ruch tylko w wybranym kierunku. Zatrzymanie rolety nastąpi dopiero po upływie zaprogramowanego czasu, lub po naciśnięciu dowolnego przycisku sterowania lokalnego.

Jeżeli w trakcie wykonywania rozkazu sterowania centralnego zostanie wydany rozkaz centralny z przeciwnym kierunkiem, to najpierw nastąpi zatrzymanie rolety, a następnie po przerwie 1,5 s silnik uruchomiony zostanie do pracy w przeciwnym kierunku. Czas załączenia rolety w sterowaniu centralnym może zostać losowo opóźniony (maksymalnie o 1 s) – służy to zminimalizowaniu udaru prądowego w sieci w przypadku jednoczesnego uruchomienia wielu sterowników.



Przycisk **CENTRALNY-DÓŁ** pełni dodatkową funkcję umożliwiającą zamknięcie i zablokowanie rolety w pozycji zamkniętej. Jeżeli przycisk **CENTRALNY-DÓŁ** zostanie naciśnięty i pozostawiony w pozycji **ON**, to sterownik zamknie roletę i nie pozwoli na jej otwarcie, aż do momentu zwolnienia przycisku **CENTRALNY-DÓŁ** (obsługa pozostałych wejść będzie wtedy zablokowana). Funkcja ta umożliwia zablokowanie rolet w przypadku, np.: uzbrojenia alarmu, wykrycia opadów deszczu (po zastosowaniu dodatkowego czujnika deszczu STR-R) lub zbyt silnego wiatru (po zastosowaniu dodatkowego czujnika wiatru STR-W).

Montaż

1. Odłączyć zasilanie.
2. Zamontować sterownik w puszcze instalacyjnej.
3. Podłączyć sterownik zgodnie ze schematem podłączenia.
4. Załączyć zasilanie
5. Zaprogramować czas podnoszenia/opuszczania rolety.

Programowanie czasu załączenia

Programowanie czasu załączenia można wykonać na podstawie zakładanego czasu pracy rolety, lub też poprzez uruchomienie rolety na przebieg próbny:

Programowanie na zadany czas

1. Nacisnąć i przytrzymać (ok. 4 s) naciśnięty przycisk **PROG** aż do momentu, gdy zielona dioda U zacznie wolno pulsować. Sterownik oczekuje teraz na rozpoczęcie programowania.
2. Nacisnąć krótko przycisk **PROG** – sterownik zaczyna odmierzać teraz czas załączenia, co sygnalizowane jest szybkim pulsowaniem diod U.
3. Po odmierzeniu zadanego czasu należy nacisnąć jeszcze raz przycisk **PROG**. Sterownik zapamięta odmierzony czas w pamięci nieulotnej i wyjdzie z trybu programowania, co sygnalizowane jest ciągłym świeceniem diody U.

Bieg próbny

1. Ustawić roletę w skrajnym położeniu górnym lub dolnym.
2. Nacisnąć i przytrzymać (ok. 4 s) naciśnięty przycisk **PROG**, aż do momentu, gdy zielona dioda U zacznie wolno pulsować. Sterownik oczekuje teraz na rozpoczęcie programowania.
3. Nacisnąć krótko przycisk sterowania lokalnego **GÓRA** lub **DÓŁ** (w kierunku przeciwnym do aktualnego położenia rolety). Sterownik załącza silnik i rozpoczyna odmierzanie czasu.
4. Po odmierzeniu zadanego czasu należy nacisnąć dowolny przycisk sterowania lokalnego. Silnik rolety zatrzyma się, a sterownik zapamięta odmierzony czas w pamięci „nieulotnej” i wyjdzie z trybu programowania.



Jeżeli w czasie 30 sekund od wejścia w tryb uczenia (wolne pulsowanie diody U) nie zostanie rozpoczęte odmierzenie czasu (naciśnięcie przycisku **PROG** lub uruchomienie rolety z wejścia sterowania lokalnego), to sterownik wyjdzie z trybu uczenia.



Sterownik przystosowany jest do odmierzenia czasów krótszych niż 15 min. Próba ustawienia sterownika na dłuższy czas spowoduje wyjście z trybu uczenia.



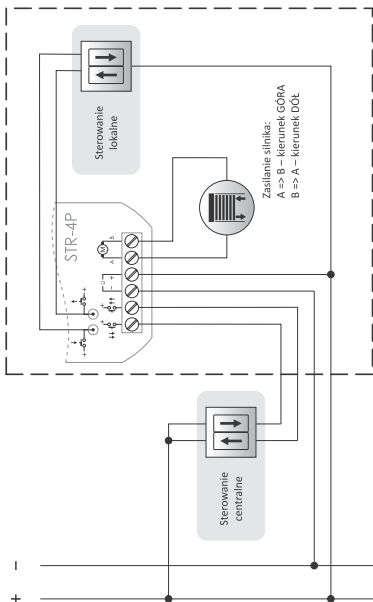
Wejście w tryb uczenia sterownika możliwe jest tylko przy wyłączonym silniku rolet.



Praca z ustawieniami fabrycznymi (czas załączenia 30 s) sygnalizowana jest w stanie czuwania poprzez krótkie (0,1 s) mrugnięcia diody U powtarzane co 4 s.

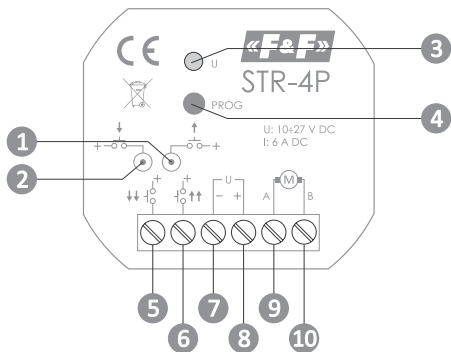
Schemat podłączenia

Przewody z rozdzielni do sterownika STR-4P:
4 – jeżeli wykorzystywane jest sterowanie centralne lub
2 – bez sterowania centralnego



Przewody ze sterownika STR-4P do silnika: 2

Opis wyprowadzeń



- 1 sterowanie lokalne – kierunek **GÓRA** ↑
- 2 sterowanie lokalne – kierunek **DÓŁ** ↓
- 3 sygnalizacja LED zasilania i programowania
- 4 przycisk programowania czasu
- 5 sterowanie centralne – kierunek **DÓŁ** ↓ ↓
- 6 sterowanie centralne – kierunek **GÓRA** ↑ ↑
- 7 zasilanie sterownika „-”
- 8 zasilanie sterownika „+”
- 9 zasilanie silnika – zacisk A
- 10 zasilanie silnika – zacisk B

Dane techniczne

zasilanie	9÷30 V DC
maksymalny prąd obciążenia (AC-1)	6 A
pobór mocy	
czuwanie	0,15 W
praca	0,6 W
sterowanie	wyzwalane poziomem 10÷27 V DC
czas załączenia (programowany)	1 s÷15 min.
sygnalizacja zasilania i programowania	LED zielona
temperatura pracy	-25÷50°C
przyłącze	zaciski śrubowe 2,5 mm ²
moment dokręcający	0,4 Nm
przyłącze sterowania lokalnego	2×DY 1 mm ² /l= 10 cm
wymiary	43×48×20 mm
montaż	w puszcze podtynkowej ø60
stopień ochrony	IP20

Przykłady zastosowań

Wyszczególnione poniżej przykłady zastosowań do pobrania ze strony www.fif.com.pl z podstrony produktu:

1. Przykład okablowania: tryb z jednym przyciskiem lokalnym
2. Przykład okablowania: tryb z dwoma przyciskami lokalnymi
3. Przykład sterowania grupowego
4. Przykład rozbudowanego sterowania z podziałem na dodatkowe grupy rolet.

Gwarancja

Produkty firmy F&F objęte są 24-miesięczną gwarancją od daty zakupu.

Gwarancja jest uwzględniana tylko z dowodem zakupu.

Skontaktuj się ze swoim sprzedawcą lub bezpośrednio z nami.

Deklaracja CE

F&F Filipowski sp. j. oświadcza że urządzenie jest zgodne z wymaganiami dyrektyw niskonapięciowej LVD 2014/35/UE oraz kompatybilności elektromagnetycznej EMC 2014/30/UE.

Deklaracja zgodności CE, wraz z odwołaniami do norm w odniesieniu do których deklarowana jest zgodność, znajduje się na stronie: www.fif.com.pl na podstronie produktu.

