



F&F Filipowski sp. j.  
ul. Konstancyńska 79/81, 95-200 Pabianice  
tel./fax (+48 42) 215 23 83 / (+48 42) 227 09 71  
www.fif.com.pl; e-mail: biuro@fif.com.pl

## STR-R Czujnik deszczu



Nie wyrzucać tego urządzenia do śmietnika razem z innymi odpadami! Zgodnie z ustawą o zużytych sprzęcie, elektrośmieci pochodzące z gospodarstwa domowego można oddać bezpłatnie i w dowolnej ilości do utworzonego w tym celu punktu zbierania, a także do sklepu przy okazji dokonywania zakupu nowego sprzętu (w myśl zasady stary za nowy, bez względu na markę). Elektrośmieci wyrzucone do śmietnika lub porzucone na fonie przyrody, stwarzają zagrożenie dla środowiska oraz zdrowia ludzi.



### Przeznaczenie

Sterownik STR-R wraz z zewnętrznym czujnikiem opadów przeznaczony jest do wykrywania opadów deszczu. W połączeniu ze sterownikami rolet STR-3 lub STR-4 umożliwia zbudowanie systemu w którym w przypadku wystąpienia opadów zostaną zamknięte rolety okienne lub zwinięte markizy.

### Działanie

Sterownik pracuje w dwóch trybach:

#### Tryb ciągły

W momencie rozpoczęcia opadów wewnętrzny styk przekaźnika zamyka się i pozostaje zamknięty przez cały czas trwania opadów.

W połączeniu ze sterownikami rolet STR-3 i STR-4 tryb taki zapewnia zamknięcie rolet w momencie pojawienia się deszczu i zablokowanie ich w pozycji zamkniętej, aż do momentu zakończenia opadów.



## Tryb impulsowy



W momencie rozpoczęcia opadów wewnętrzny styk przekaźnika zamyka się na czas ok. 1,5 s przekazując do sterowników rolet jednorazowy rozkaz zamknięcia. W połączeniu ze sterownikami rolet STR-3 i STR-4 tryb taki zapewnia zamknięcie rolet w momencie pojawienia się deszczu, ale później użytkownik ma możliwość podniesienia rolet w dowolnym momencie.

Wybór trybu pracy realizowany jest za pomocą pokrętła znajdującego się na elewacji sterownika.

### Sygnalizacja

Sygnalizacja LED zielonej U: zasilanie sterownika

Sygnalizacja LED czerwonej OUT:

- » **tryb ciągły** – załączenie styku oraz wystąpienia opadu deszczu, sygnalizowane jest ciągłym świeceniem LED.
- » **tryb impulsowy** – załączenie styku oraz wystąpienia opadu deszczu, sygnalizowane jest świeceniem LED. Po wyłączeniu styku, LED mruga przez cały czas opadu.

## Montaż

1. Odłączyć zasilanie.
2. Zamontować sterownik STR-R w miejscu nie narażonym na bezpośrednie działanie wilgoci.
3. Zamontować zewnętrzny czujnik opadów na zewnątrz budynku. Zaleca się zamontowanie czujnika pod kątem 10-30° do podłoża tak, aby woda mogła swobodnie spływać z powierzchni czujnika.
4. Podłączyć zewnętrzny czujnik opadów, zwracając uwagę na kolejność przewodów.



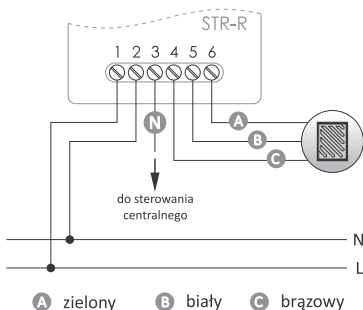
---

W razie potrzeby przewód do zewnętrznego czujnika opadów może zostać przedłużony za pomocą dodatkowego przewodu 3-żyłowego (zalecana średnica przewodów  $0,25 \div 0,5 \text{ mm}^2$ ). Należy zwrócić uwagę na właściwe zabezpieczenia punktu połączenia przed wpływem wilgoci i warunków atmosferycznych.

---

5. Podłączyć sterownik zgodnie z wybranym schematem pracy.
6. Ustawić zadany potencjometrem wybrany tryb pracy (A lub B).
7. Załączyć zasilanie.

## Schemat podłączenia



W przypadku stosowania sterowników rolet zasilanych napięciem 12/24 V wymagane jest zastosowanie przełącznika pośredniczącego np. PK-1P (patrz str. 6).

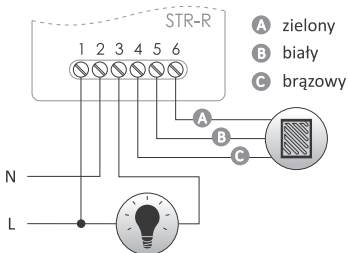


Bezpośrednie podłączenie sterownika STR-R do wejść sterowników STR-4 lub STR-3D 24 V doprowadzi do ich uszkodzenia i grozi pożarem lub porażeniem użytkowników.

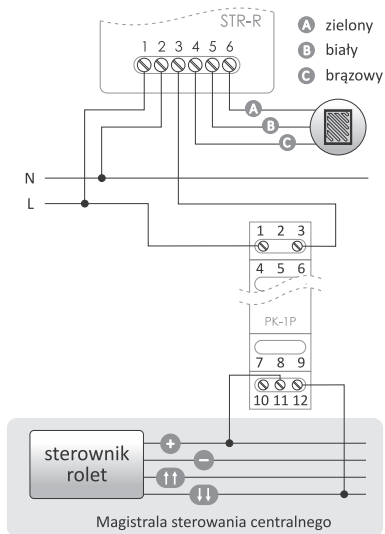
## Opis wyprowadzeń

- 1 zasilanie L
- 2 zasilanie N
- 3 wyjście sygnałowe OUT (wewnętrzny styk załącznika N na wyjście)
- 4, 5, 6 wejście sygnałowe czujnika deszczu:
  - A zielony
  - B biały
  - C brązowy

## Przykłady zastosowań



Podłączenie STR-R jako sygnalizacja opadu deszczu



## Podłączenie STR-R z odbiornikami niskonapięciowymi

## Dane techniczne

### sterownik

zasilanie	100÷265 V AC
styk	zamknięcie przekaźnika powoduje pojawienie poziomu linii N
maksymalny prąd obciążenia (AC-1)	2 A/230 V
pobór mocy	
stan czuwania	0,2 W
praca	0,6 W
temperatura pracy (bez kondensacji pary)	-15÷50°C
połączenia zewnętrzne	max. 2,5 mm <sup>2</sup>
moment dokręcający	0,4 Nm
sygnalizacja	
zasilania	LED zielona
opady i załączenie przekaźnika	LED czerwona
przyłącze	zaciski śrubowe 4,0 mm <sup>2</sup>
moment dokręcający	0,5 Nm
wymiary	67×50×26 mm
izolacja (zasilanie/czujnik/styk)	≥500 V
montaż	natynkowy
stopień ochrony	IP20

### czujnik opadów

zasilanie	8÷32 V DC
przewód	3×0,25 mm <sup>2</sup> /l= 5 m
wymiary	55×50×13 mm
montaż	otwór pod wkręt ø3/taśma klejąca
położenie	<30°
stopień ochrony	IP65

## Gwarancja

Produkty firmy F&F objęte są 24-miesięczną gwarancją od daty zakupu.

Gwarancja jest uwzględniana tylko z dowodem zakupu.

Skontaktuj się ze swoim sprzedawcą lub bezpośrednio z nami.

## Deklaracja CE

F&F Filipowski sp. j. oświadcza że urządzenie jest zgodne z wymaganiami dyrektyw niskonapięciowej LVD 2014/35/UE oraz kompatybilności elektromagnetycznej EMC 2014/30/UE.

Deklaracja zgodności CE, wraz z odwołaniami do norm w odniesieniu do których deklarowana jest zgodność, znajduje się na stronie: [www.fif.com.pl](http://www.fif.com.pl) na podstronie produktu.