



F&F Filipowski sp. j.
ul. Konstantynowska 79/81, 95-200 Pabianice
tel./fax (+48 42) 215 23 83 / (+48 42) 227 09 71
www.fif.com.pl; e-mail: biuro@fif.com.pl

PF-432 TRMS

Automatyczny przełącznik faz,
(do współpracy ze stycznikiem),
z fazą priorytetową, bez regulacji



Nie wyrzucać tego urządzenia do śmietnika razem z innymi odpadami! Zgodnie z ustawą o zużytych sprzęcie, elektrośmieci pochodzące z gospodarstwa domowego można oddać bezpłatnie i w dowolnej ilości do utworzonego w tym celu punktu zbierania, a także do sklepu przy okazji dokonywania zakupu nowego sprzętu (w myśl zasady stary za nowy, bez względu na markę). Elektrośmieci wyrzucone do śmietnika lub porzucone na fonie przyrody, stwarzają zagrożenie dla środowiska oraz zdrowia ludzi.



Przeznaczenie

Automatyczny przełącznik faz PF-432 TRMS służy do zachowania ciągłości zasilania odbiornika jednofazowego w przypadku zanku fazy zasilającej lub w przypadku, kiedy przekroczy ona nastawione parametry. Kompaktowy rozmiar urządzenia pozwala na oszczędność przestrzeni w szafie elektrycznej.



Dzięki pomiarowi rzeczywistej skutecznej wartości napięcia (True RMS) przełącznik gwarantuje poprawne działanie również w przypadku pracy z mocno zakłóconą siecią zasilającą.

Działanie

Na zaciski wejściowe urządzenia podłączane jest napięcie trójfazowe (3×230V+N). Na wyjściu przekątnika pojawi się napięcie jednofazowe (230V) jednej z faz. Układ elektroniczny przełącznika kontroluje wartości napięć doprowadzonych faz tak, aby napięcie wyjściowe nie było mniejsze lub większe niż nastawione

wartości. Faza o prawidłowych parametrach kierowana jest na wyjście przełącznika. Urządzenie mierzy wartość skuteczną napięcia (True RMS), dzięki temu świetnie sprawdza się we współczesnych układach automatyki, gdzie napięcie zasilania często jest odkształcone na skutek pracy pobliskich urządzeń z zasilaczami impulsowymi. Świecenie odpowiedniej zielonej diody LED, sygnalizuje załączenie danej fazy na wyjście przełącznika. Faza L1 jest fazą priorytetową i jeżeli jej parametry będą prawidłowe przez minimum 5 s, to zostanie ona dołączona na wyjście. Jeżeli faza L1 przekroczy 253 V lub spadnie poniżej 207 V (wartość jej napięcia będzie nieprawidłowa), to na wyjściu pojawi się kolejno napięcie fazy L2 lub L3 w zależności od tego, która z faz będzie prawidłowa. Jeżeli żadna z pozostałych faz nie będzie prawidłowa wyjście zostanie odłączone. W przypadku kiedy na wyjście dołączona jest faza L3 i faza L2 wróci do prawidłowych parametrów, to zostanie ona przełączona na wyjście (priorytet faz od najwyższego do najniższego to L1, L2, L3). Jeżeli napięcie fazy wyjściowej będzie 10 V poniżej 207 V, lub 10 V powyżej 253 V, to przełączenie nastąpi z 10-sekundowym opóźnieniem. Jeżeli faza wykroczy poza ten zakres, zostanie odłączona natychmiast (około 200 ms).

Dodatkowo urządzenie posiada styk kontrolny, który służy do ciągłego monitorowania stanu wyjściowego. Dzięki temu, możliwe jest wykrywanie takich anomalii, jak sklejony styk któregoś ze styczników lub niedziałający styk. Jeżeli po wyłączeniu wszystkich styczników na wyjściu nadal będzie utrzymywać się napięcie powyżej 20 V przez czas powyżej 1 s, to wszystkie diody zaczną migać. Odpowiedni styk zostanie załączony dopiero kiedy napięcie spadnie poniżej 20 V. Jeżeli zanik nastąpi do 1 s, to diody nie zaczną migać. Zabezpieczenie to wykrywa ewentualny sklejony styk stycznika, lub zapobiega załączeniu stycznika jeżeli

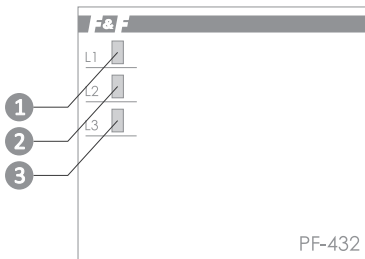
napięcie na wyjściu generowane jest z zewnątrz.

W przypadku kiedy następuje załączenie stycznika wybranej fazy, a napięcie na wyjściu po 1 s jest niższe o przynajmniej 10 V względem napięcia wejściowego, to styk uznawany jest za uszkodzony. Faza ta zostaje dezaktywowana do momentu całkowitego zaniku napięcia na urządzeniu (reset). Sytuacja taka sygnalizowana jest miganiem diody uszkodzonej fazy. Jeżeli urządzenie wykryje, że wszystkie 3 styczniki są uszkodzone, podejmie próbę samonaprawy i po 60 s, wszystkie z wyjść zostaną uznane jako sprawne. Jeżeli sytuacja nadal będzie się utrzymywać i żaden ze styków nie będzie sprawny, wszystkie wyjścia zostaną zablokowane do momentu zaniku napięcia zasilania.

Montaż

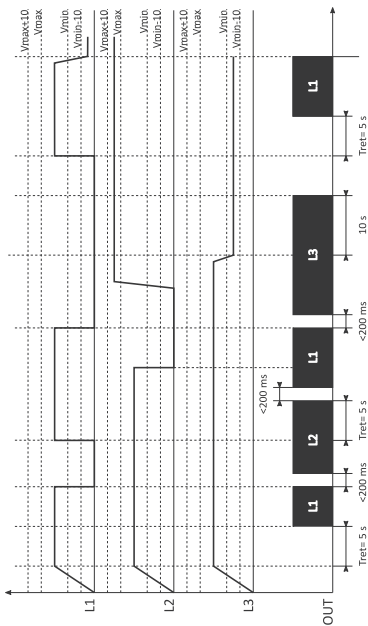
1. Wyłączyć zasilanie.
2. Podłączyć napięcia wejściowe do zacisków 3, 4, 5 oraz przewód neutralny do zacisku 6. Fazę o najbardziej zmiennych parametrach podłączyć do zacisku 5, natomiast fazę o parametrach ustabilizowanych do zacisku 3, jako fazę priorytetową. W przypadku układu ze stycznikami, dodatkowo napięcia faz L1, L2 oraz L3 wprowadzić na styki wejściowe styczników.
3. Wyjście:
 - » **dla układu bezpośredniego podłączenia (<16A)** – zewrzeć wszystkie wyjścia K3 (10), K2 (11), K1 (12) oraz wejście Uk (9). Fazy będą załączane poprzez styki wewnętrzne przełącznika. Układ ten wprowadzić na zasilanie odbiornika.
 - » **dla układu ze stycznikami (>16A)** – z wyjść K3 (10), K2 (11), K1 (12) wyprowadzić zasilanie na cewki odpowiednich styczników. Wyjścia torów głównych styczników zewrzeć ze sobą i podłączyć do wejścia Uk (9). Układ ten wyprowadzić na zasilanie odbiornika.

Opis frontu



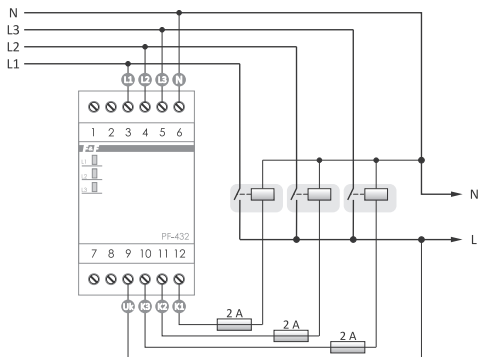
- 1 wskazanie aktualnej fazy wyjściowej L1
- 2 wskazanie aktualnej fazy wyjściowej L2
- 3 wskazanie aktualnej fazy wyjściowej L3

Przebieg czasowy



Z fazą priorytetową

Schemat podłączenia



wejścia

- 3 faza L1
- 4 faza L2
- 5 faza L3
- 6 przewód neutralny
- 9 wejście kontroli napięcia

wyjścia

- 10 wyjście cewki stycznika fazy L3
- 11 wyjście cewki stycznika fazy L2
- 12 wyjście cewki stycznika fazy L1

Dane techniczne

zasilanie	3×230 V+N
minimalne napięcie przy zasilaniu z 1 fazy	85 V
maksymalne napięcie fazowe	420 V
częstotliwość napięcia zasilania	45÷55 Hz
współpraca z agregatami prądotwórczymi	NIE
maksymalny prąd obciążenia (AC-1)*	16 A
wytrzymałość mechaniczna styków	1×10 ⁷
wytrzymałość elektryczna styków	(16 A/AC-1) 1×10 ⁵
pomiar TRMS	TAK
częstotliwość próbkowania sygnału	2 kHz
element wykonawczy	3× przekaźnik
histereza powrotu	5 V
górny próg zadziałania	253 V (230 V ±10%)
dolny próg zadziałania	207 V (230 V ±10%)
błąd pomiaru napięcia	±1%
maksymalny czas przełączania	200 ms
czas powrotu	5 s
tryb pracy	z fazą priorytetową
sygnalizacja napięcia wyjściowego	3×LED
pobór mocy	1,5 W
przyłącze	zaciski śrubowe 4,0 mm ²
moment dokręcający	0,5 Nm
temperatura pracy	-25÷50°C
wymiary	3 moduły (52,5 mm)
montaż	na szynie TH-35 mm
stopień ochrony	IP20

* Jest to dopuszczalne obciążenie styków wewnętrznych urządzenia.

W przypadku stosowania układu z zewnętrznymi stycznikami, wartość ta będzie zależna od nominalnego prądu obciążenia użytych styczników.

Gwarancja

Produkty firmy F&F objęte są 24-miesięczną gwarancją od daty zakupu.

Gwarancja jest uwzględniana tylko z dowodem zakupu.

Skontaktuj się ze swoim sprzedawcą lub bezpośrednio z nami.

Deklaracja CE

F&F Filipowski sp. j. oświadcza że urządzenie jest zgodne z wymaganiami dyrektyw niskonapięciowej LVD 2014/35/UE oraz kompatybilności elektromagnetycznej EMC 2014/30/UE.

Deklaracja zgodności CE, wraz z odwołaniami do norm w odniesieniu do których deklarowana jest zgodność, znajduje się na stronie: www.fif.com.pl na podstronie produktu.