



F&F Filipowski sp. komandytowa  
ul. Konstancyńska 79/81, 95-200 Pabianice  
tel./fax (+48 42) 215 23 83 / (+48 42) 227 09 71  
www.fif.com.pl; e-mail: biuro@fif.com.pl

## PZ-828 RC-WD

Przełącznik kontroli poziomu  
cieczy, 1-stanowy  
(dla wody deszczowej)



Nie wyrzucać tego urządzenia do śmietnika razem z innymi odpadami! Zgodnie z ustawą o zużytych sprzęcie, elektrośmieci pochodzące z gospodarstwa domowego można oddać bezpłatnie i w dowolnej ilości do utworzonego w tym celu punktu zbierania, a także do sklepu przy okazji dokonywania zakupu nowego sprzętu (w myśl zasady stary za nowy, bez względu na markę). Elektrośmieci wyrzucone do śmietnika lub porzucone na fonie przyrody, stwarzają zagrożenie dla środowiska oraz zdrowia ludzi.



### Przeznaczenie

Przełączniki jednostanowe służą do wykrywania obecności cieczy przewodzących prąd elektryczny na poziomie zamontowanej sondy zalania. **Wysoka czułość przełącznika pozwala na detekcję wody deszczowej.**

### Działanie

W stanie suchym styk przełącznika pozostaje w pozycji 7-4. W chwili zalania sondy cieczą (tj. zwarcia elektrod sondy) styk przełącznika zostaje przełączony w pozycję 7-8. Po spadku poziomu cieczy (rozwarciu elektrod sondy) styk przełącznika powraca w pozycję 7-4.

### Sposób podłączenia sondy

Konstrukcja sondy pozwala na zamontowanie jej na płaskim podłożu poziomym, np. na podłodze w pomieszczeniu z hydrozaworami, rurami przepływowymi lub w pralni, co pozwala na szybkie wykrycie awarii i/lub zalania pomieszczenia cieczą z jednoczesnym wyłączeniem obwodów elektrycznych lub załączeniem

sygnalizacji dźwiękowej lub świetlnej (alarmu).

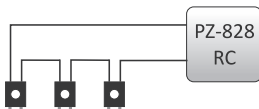


Przewód sondy nie powinien być dłuższy niż 100 m.

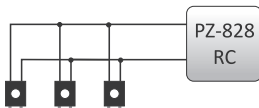
Pod wejście 5-6 można podłączyć do 10 sond szeregowo lub równoległe:

a) **szeregowo** (dla zależnego układu kontroli poziomu płynu w wielu punktach) musi nastąpić jednocześnie zwarcie wszystkich podłączonych czujników, aby przekaźnik zadziałał.

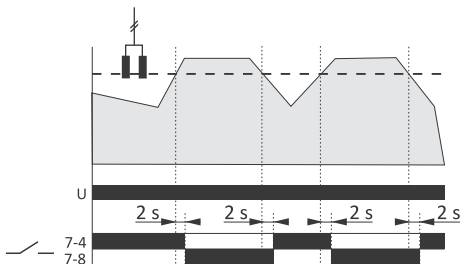
Przy połączeniu szeregowym zmniejsza się czułość czujników (zmniejsza się przewodność).



b) **równoległe** (dla alternatywnego układu kontroli poziomu płynu w wielu punktach) musi nastąpić zwarcie przynajmniej jednego, dowolnego z podłączonych czujników



## Diagram



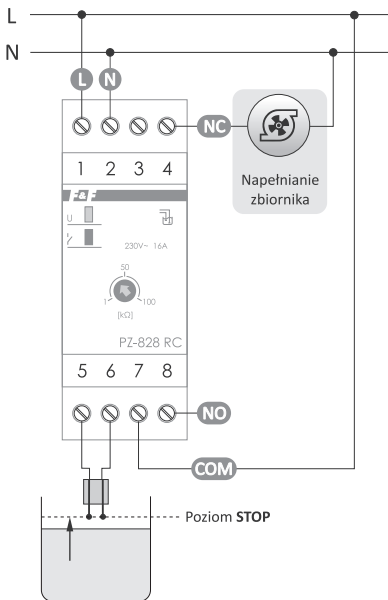
## Montaż

1. Wyłączyć zasilanie.
2. Przełącznik zamocować na szynie w skrzynce rozdzielczej.
3. Podłączyć zasilanie do zacisków 1-2 zgodnie z oznaczeniami.
4. Przedłużając przewód sondy dobrze zaizolować miejsce łączeń, aby nie doszło do zwarcia (przełącznik odbierze to jako stan zasilania). Przewód sondy podłączyć do zacisków 5-6.
5. Czujnik zalania zamontować na wysokości odpowiadającej poziomowi kontroli płynu.
6. W obwód zasilania sterowanego odbiornika włączyć szeregowo styk przełącznika (zaciski 7-8).
7. Pokrętkiem ustawić czułość

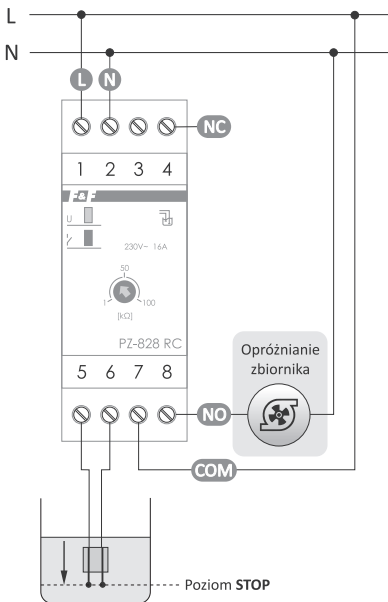


Zaciski 5-6 separowane od sieci.

## Schemat podłączenia



Napędzanie zbiornika



Opróżnianie zbiornika

## Dane techniczne

zasilanie	230 V AC
maksymalny prąd obciążenia (AC-1)	16 A
styk	separowany 1×NO/NC
czułość (regulowana)	1÷820 kΩ
napięcie wyjść pomiarowych	6 V
sygnalizacja zasilania	LED zielona
sygnalizacja stanu pracy	LED czerwona
pobór mocy	1,1 W
temperatura pracy	-25÷50°C
przyłącze	zaciski śrubowe 2,5 mm <sup>2</sup> (linka) zaciski śrubowe 4,0 mm <sup>2</sup> (druć)
moment dokręcający	0,5 Nm
wymiary	2 moduły (35 mm)
montaż	na szynie TH-35
stopień ochrony	IP20
<b>sonda</b>	
typ sondy zasilania	1×PZ
prąd sondy	0,13 mA
napięcie czujnika	6 V
wymiary sondy/długość przewodu	30×20×5 mm/1,5 m
długość/rozstaw elektrod	30 mm/5 mm
separacja sondy pomiarowej	galwaniczna (transformator)

## Gwarancja

Produkty firmy F&F objęte są 24-miesięczną gwarancją od daty zakupu.

Gwarancja jest uwzględniana tylko z dowodem zakupu.

Skontaktuj się ze swoim sprzedawcą lub bezpośrednio z nami.

## Deklaracja CE

F&F Filipowski sp. k. oświadcza, że urządzenie jest zgodne z wymaganiami Dyrektywy niskonapięciowej LVD 2014/35/UE oraz kompatybilności elektromagnetycznej EMC 2014/30/UE.

Deklaracja zgodności CE, wraz z odwołaniami do norm w odniesieniu do których deklarowana jest zgodność, znajduje się na stronie: [www.fif.com.pl](http://www.fif.com.pl) na podstronie produktu.

