



F&F Filipowski sp. komandytowa
ul. Konstancyńska 79/81, 95-200 Pabianice
tel./fax (+48 42) 215 23 83 / (+48 42) 227 09 71
www.fif.com.pl; e-mail: biuro@fif.com.pl

DRM-02B 24V

Mikrofalowy czujnik ruchu,
z funkcją czujnika obecności



519024311676210

Nie wyrzucać tego urządzenia do śmietnika razem z innymi odpadami! Zgodnie z ustawą o zużytych sprzęcie, elektrośmieci pochodzące z gospodarstwa domowego można oddać bezpłatnie i w dowolnej ilości do utworzonego w tym celu punktu zbierania, a także do sklepu przy okazji dokonywania zakupu nowego sprzętu (w myśl zasady stary za nowy, bez względu na markę). Elektrośmieci wyrzucone do śmietnika lub porzucone na fonie przyrody, stwarzają zagrożenie dla środowiska oraz zdrowia ludzi.



Przeznaczenie

Czujnik ruchu służy do automatycznego, czasowego załączania oświetlenia w przypadku pojawienia się osoby lub innego obiektu w takich miejscach, jak: korytarze, podwórza, podejścia i podjazdy, garaże, itp.

Czujnik mikrofalowy pozwala na detekcję ruchu przez płyty drewniane, płyty kartonowo-gipsowe, szkło i tworzywa sztuczne.

Działanie

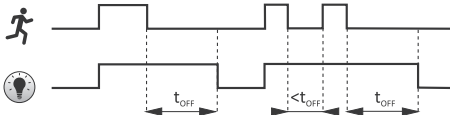
Mikrofalowy czujnik DRM działa na zasadzie radaru wykorzystując fale elektromagnetyczne wysokiej częstotliwości do wykrywania ruchu w dozorowanym obszarze. Największą skuteczność wykazuje w przypadku ruchu bezpośrednio w kierunku czujnika. Dodatkowo DRM wyposażony jest w automat zmierzchowy uniemożliwiający załączenie sterowanego oświetlenia w ciągu dnia. Wykrycie ruchu po zmierzchu spowoduje załączenie oświetlenia, które włączone będzie przez cały czas, gdy wykrywany będzie ruch. Po zaniku ruchu światło pozostaje włączone jeszcze przez zadany czas podtrzymania, po czym nastąpi jego wyłączenie.

Jeżeli w trakcie odmierzenia czasu podtrzymania ponownie zostanie wykryty ruch, to cykl rozpocznie się od początku. **Z uwagi na dużą czułość, DRM może pełnić funkcję czujnika obecności.** Dokładność pracy czujnika nie jest uzależniona od temperatury. Zasięg detekcji, poziom jasności uaktywniający czujnik oraz czas podtrzymania pracy ustawiane są za pomocą pokręteł opisanych w dalszej części instrukcji. Czujnik przeznaczony jest do użytkowania wewnątrz pomieszczeń.



Moc promieniowania mikrofalowego jest stosunkowo niska i jest całkowicie bezpieczna dla ludzi i zwierząt. Jej wartość wynosi poniżej 10 mW. Dla porównania kuchenka mikrofalowa i telefon komórkowy promieniują z mocą ok. 1000 mW.

Diagram



Czułość automatu zmierzchowego (LUX)



Czułość automatu zmierzchowego możemy regulować w zakresie $2 \div 2000$ lx. Obrót pokrętki w stronę „księżycy” – załączy później, obrót w stronę „słoneczka” – załączy wcześniej.

Aby czujnik był aktywny przez cały dzień pokrętło należy ustawić maksymalnie w stronę „słoneczka”.

Obszar pola detekcji (SENS)



Promień detekcji czujnika można regulować w zakresie od 1 m do 10 m (parametry podane dla czujnika zamontowanego na wysokości 2,5 m). Obrót pokrętki w prawo [max] zwiększa obszar pola detekcji, obrót w lewo [min] zmniejsza obszar pola detekcji.

Czas załączenia (TIME)



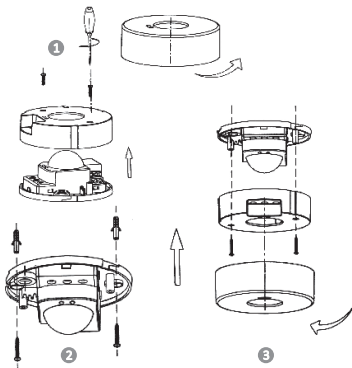
Czas załączenia odbiornika możemy regulować w zakresie od 5 s do 12 min. Obrót pokrętki w prawo [max] zwiększa czas załączenia, obrót w lewo [min] zmniejsza czas załączenia.

Montaż

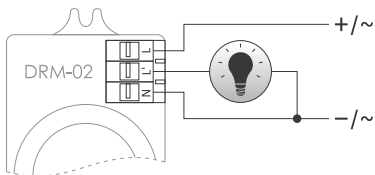
1. Odkręcić zewnętrzną osłonę czujnika. Odkręcić dwie śruby i zdjąć osłonę czujnika (rys. 1).
2. Odłączyć zasilanie.
3. Przewody przełożyć przez gumową przelotkę w podstawie montażowej czujnika.
4. Podstawę dwoma wkrętami przymocować do podłoża (rys. 2).
5. Podłączyć wg schematu.
6. Ustawić obszar pola detekcji, czułość automatu zmierzchowego i czas załączenia.
7. Złożyć obudowę czujnika (rys. 3).



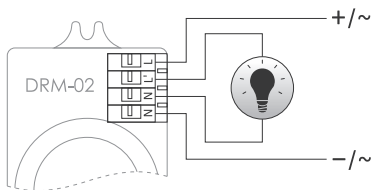
Po załączeniu zasilania czujnik ruchu jest nieaktywny przez pierwsze 10 sekund.



Schemat podłączenia



Przyłącze 3-zaciskowe



Przyłącze 4-zaciskowe

Dane techniczne

zasilanie	18÷24 V AC 21÷27 V DC
maksymalny prąd obciążenia (AC-1)	5 A*
częstotliwość promieniowania mikrofalowego	5,8 GHz
moc promieniowania	10 mW
pole detekcji	360°
promień detekcji (regulowany) dla h= 2,5 m	1÷10 m
próg zadziałania (regulowany)	2÷2000 lx
czas załączenia (regulowany)	5 s÷12 min.
opóźnienie zadziałania	1 s
pobór mocy	0,9 W
przyłącze	zaciski śrubowe 1,0 mm ²
moment dokręcający	0,25 Nm
temperatura pracy	-25÷50°C
wymiary	∅103, h= 44 mm
montaż	natynkowy
wysokość montażu	2÷6 m
stopień ochrony	IP20

* Obciążenie o charakterze rezystancyjnym [AC-1].
W przypadku obciążeń o innym charakterze (np. oświetlenie LED) maksymalny prąd obciążenia może być znacząco niższy.

Więcej informacji:

www.fif.com.pl/pl/content/24-wskazowki



Gwarancja

Produkty firmy F&F objęte są 24-miesięczną gwarancją od daty zakupu. Gwarancja jest uwzględniana tylko z dowodem zakupu. Skontaktuj się ze swoim sprzedawcą lub bezpośrednio z nami.

Deklaracja CE

F&F Filipowski sp. k. oświadcza, że urządzenie jest zgodne z wymaganiami Dyrektywy Parlamentu Europejskiego i Rady 2014/53/UE z dnia 16 kwietnia 2014 r. w sprawie harmonizacji ustawodawstw państw członkowskich dotyczących udostępniania na rynku urządzeń radiowych i uchylającej dyrektywę 1999/5/WE.

Deklaracja zgodności CE, wraz z odwołaniami do norm w odniesieniu do których deklarowana jest zgodność, znajduje się na stronie: www.fif.com.pl na podstronie produktu.

Zgodność z normami

PN-EN 62368-1:2015-03

PN-EN 62479:2011

PN-ETSI EN 301 489-1 V2.1.1:2017-08

PN-ETSI EN 300 489-3 V1.6.1:2014-03

PN-ETSI EN 300 440-2 v.2.1.1: 2017-10

«F&F»[®]