



F&F Filipowski sp. j.
ul. Konstantynowska 79/81, 95-200 Pabianice
tel./fax (+48 42) 215 23 83 / (+48 42) 227 09 71
www.fif.com.pl; e-mail: biuro@fif.com.pl

PCG-417 DUO

Sterownik czasowy
GWIAZDA/TRÓJKĄT



Nie wyrzucać tego urządzenia do śmietnika razem z innymi odpadami! Zgodnie z ustawą o zużyтым sprzęcie, elektrośmieci pochodzące z gospodarstwa domowego można oddać bezpłatnie i w dowolnej ilości do utworzonego w tym celu punktu zbierania, a także do sklepu przy okazji dokonywania zakupu nowego sprzętu (w myśl zasady stary za nowy, bez względu na markę). Elektrośmieci wyrzucone do śmietnika lub porzucone na fonic przyrody, stwarzają zagrożenie dla środowiska oraz zdrowia ludzi.



Przeznaczenie

Sterownik czasowy PCG-417 DUO przeznaczony jest do sterowania stycznikowym układem przełączeniowym **GWIAZDA/TRÓJKĄT**.

Działanie

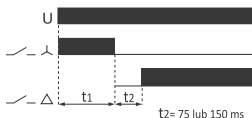
Sterownik wyposażony jest w dwa przekaźniki elektromagnetyczne sterujące cewkami styczników załączającymi silnik połączony w **GWIAZDĘ** lub **TRÓJKĄT**.

Po załączeniu zasilania (świeci LED zielona) styk **GWIAZDA** (∧) załącza się na pozycję 7-9 włączając stycznik S (∧), uruchamiający silnik z uzwojeniami połączonymi w gwiazdę. Po upływie czasu zadane go t_1 styk **GWIAZDA** wyłącza się na pozycję 7-8 odłączając stycznik S (∧) i zasilanie silnika na wybrany czas t_2 (75 lub 150 ms). Po upływie czasu t_2 styk **TRÓJKĄT** (Δ) załącza się w pozycję 10-12 włączając stycznik S (Δ) uruchamiający silnik z uzwojeniami połączonymi w trójkąt.



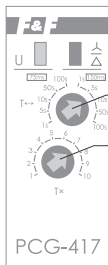
Przełącznik PCG-417 wyposażony jest w programowe zabezpieczenie uniemożliwiające jednoczesne załączenie styków **GWIAZDA** i **TRÓJKĄT**.

Realizacja czasu **t1** (czas ruchu w układzie **GWIAZDY**) sygnalizowany jest pulsacyjnym świeceniem LED czerwonej. Załączenie układu **TRÓJKĄTA** (po czasie **t2**) sygnalizowane jest ciągłym świeceniem LED czerwonej.



Nastawa czasu rozruchu i opóźnienia załączenia

Pokrętkiem wyboru zakresu czasowego **T**↔ ustawić wybrany zakres czasowy (dla opcji opóźnienia przełączenia **t2**= 75 ms z lewej strony skali, dla opcji opóźnienia przełączenia **t2**= 100 ms z prawej strony). Pokrętkiem nastawy czasu **Tx** ustawić wybraną wartość na skali od 1 do 10. Iloczyn tych wartości jest równy czasowi rozruchu **t1** (np. **t1**= 1 s × 7 = 7 s).



pokrętko wyboru
zakresu czasowego
i czasu przełączenia

pokrętko
nastawy czasu

Montaż

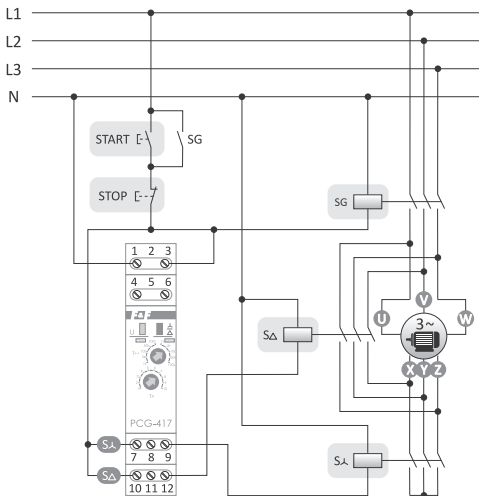
1. Wyłączyć zasilanie.
2. Przekładnik zamocować na szynie w skrzynce rozdzielczej.
3. Przewody zasilania podłączyć wg schematu zgodnie z oznaczeniami: napięcie 230 V do zacisków 1-3, a napięcie 24 V do zacisków 1-4.



Podłączyć tylko jedno z wybranych napięć!

4. Obwód zasilania cewki stycznika załączającego układ **GWIAZDY** podłączyć szeregowo ze stykiem 7-9.
5. Obwód zasilania cewki stycznika załączającego układ **TRÓJKĄTA** podłączyć szeregowo ze stykiem 10-12.
6. Pokrętkami ustawić zakres i czas pracy.

Schemat podłączenia



SG

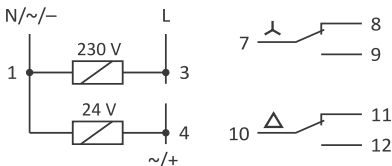
stycznik główny

S Δ

stycznik układu **TRÓJKĄT**

S λ

stycznik układu **GWIAZDA**



- 1-3 zasilanie przełącznika 230 V AC
- 1-4 zasilanie przełącznika 24 V AC/DC
- 7-9 przełącznik sterowania układem **GWIAZDA**
- 10-12 przełącznik sterowania układem **TRÓKĄT**

Dane techniczne

zasilanie	195÷253 V AC 21÷27 V AC/DC
maksymalny prąd obciążenia (AC-1)	2×8 A
styk	2×NO/NC (styki przełączne)
czas rozruchu „gwiazda”	1÷10 s
czas przełączania (nastawiany)	75 lub 150 ms
opóźnienie zadziałania	<50 ms
sygnalizacja zasilania	LED zielona
sygnalizacja stanu styków	LED czerwona
pobór mocy	0,8 W
przyłącze	zaciski śrubowe 2,5 mm ²
moment dokręcający	0,4 Nm
temperatura pracy	-25÷50°C
wymiary	1 moduł (18 mm)
montaż	na szynie TH-35
stopień ochrony	IP20

Gwarancja

Produkty firmy F&F objęte są 24-miesięczną gwarancją od daty zakupu.

Gwarancja jest uwzględniana tylko z dowodem zakupu.

Skontaktuj się ze swoim sprzedawcą lub bezpośrednio z nami.

Deklaracja CE

F&F Filipowski sp. j. oświadcza że urządzenie jest zgodne z wymaganiami dyrektyw niskonapięciowej LVD 2014/35/UE oraz kompatybilności elektromagnetycznej EMC 2014/30/UE.

Deklaracja zgodności CE, wraz z odwołaniami do norm w odniesieniu do których deklarowana jest zgodność, znajduje się na stronie: www.fif.com.pl na podstronie produktu.

«F&F»[®]