



F&F Filipowski sp. j.  
ul. Konstancyńska 79/81, 95-200 Pabianice  
tel./fax (+48 42) 215 23 83 / (+48 42) 227 09 71  
www.fif.com.pl; e-mail: biuro@fif.com.pl

## BZ-4

Moduł bezpiecznikowy,  
4-gniazdowy



Nie wyrzucać tego urządzenia do śmietnika razem z innymi odpadami! Zgodnie z ustawą o zużytych sprzęcie, elektrośmieci pochodzące z gospodarstwa domowego można oddać bezpłatnie i w dowolnej ilości do utworzonego w tym celu punktu zbierania, a także do sklepu przy okazji dokonywania zakupu nowego sprzętu (w myśl zasady stary za nowy, bez względu na markę). Elektrośmieci wyrzucone do śmietnika lub porzucone na fonie przyrody, stwarzają zagrożenie dla środowiska oraz zdrowia ludzi.



### Przeznaczenie

Moduł bezpiecznikowy BZ-4 przeznaczony jest do zabezpieczenia odbiorników elektrycznych przed skutkami wzrostu prądu ponad dopuszczalną wartość.

### Działanie

Zadziałanie bezpiecznika (przepalenie wkładki topikowej) sygnalizowane jest przez świecenie czerwonej diody LED.



**Brak lub uszkodzenie bezpiecznika nie zapewnia fizycznego rozłączenia obwodu!**

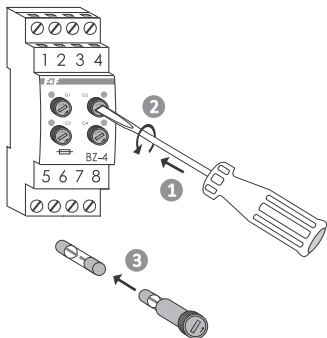


Przez obwód bezpiecznika nadal może przepływać prąd diody sygnalizacyjnej (maksymalnie 3 mA), co w przypadku zabezpieczania odbiorników małej mocy (<10 W) powodować może obecność napięcia na zaciskach wyjściowych bezpiecznika oraz załączenie kontrolki sygnalizacyjnych podłączonych do wyjścia bezpiecznika.

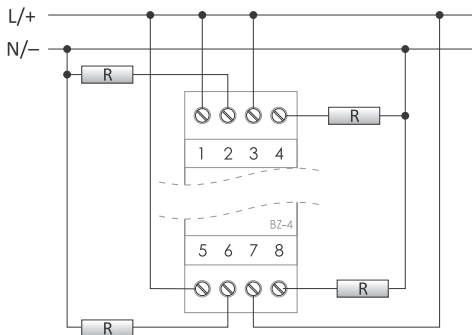
## Montaż

1. Odłączyć zasilanie.
2. Zamontować moduł na szynie w skrzynce rozdzielczej.
3. Podłączyć układ według schematu.
4. Zamontować w oprawce/oprawkach wkładki bezpiecznikowe o żądanej wartości.

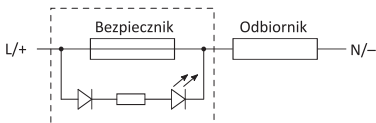
## Wymiana wkładki topikowej



## Schemat podłączenia



- 1-2 tor bezpiecznika w gnieździe G1
- 3-4 tor bezpiecznika w gnieździe G2
- 5-6 tor bezpiecznika w gnieździe G3
- 7-8 tor bezpiecznika w gnieździe G4



Schemat wewnętrzny pojedynczego toru zabezpieczającego



W przypadku zabezpieczania obwodów prądu stałego ważna jest biegunowość podłączenia.



W przypadku niewłaściwego podłączenia, sygnalizacja przepalonego bezpiecznika nie zadziała.

## Dane techniczne

zabezpieczenie	wkładka topikowa $\varnothing 5 \times 20$ mm
napięcie (zależne od użytej wkładki topikowej)	max 250 V AC/DC
prąd	max 6,3 A
przyłącze	
druć	zaciski śrubowe 2,5 mm <sup>2</sup>
linka z końcówką typu HI	zaciski śrubowe 2,5 mm <sup>2</sup>
moment dokręcający	0,4 Nm
temperatura pracy	-25÷50°C
wymiary	2 moduły (35 mm)
montaż	na szynie TH-35
stopień ochrony	IP20

## Gwarancja

Produkty firmy F&F objęte są 24-miesięczną gwarancją od daty zakupu. Gwarancja jest uwzględniana tylko z dowodem zakupu.

Skontaktuj się ze swoim sprzedawcą lub bezpośrednio z nami.

## Deklaracja CE

F&F Filipowski sp. j. oświadcza że urządzenie jest zgodne z wymaganiami dyrektyw niskonapięciowej LVD 2014/35/UE oraz kompatybilności elektromagnetycznej EMC 2014/30/UE.

Deklaracja zgodności CE, wraz z odwołaniami do norm w odniesieniu do których deklarowana jest zgodność, znajduje się na stronie:

[www.fif.com.pl](http://www.fif.com.pl) na podstronie produktu.