



F&F Filipowski sp. j.
ul. Konstytucyjowa 79/81, 95-200 Pabianice
tel./fax (+48 42) 215 23 83 / (+48 42) 227 09 71
www.fif.com.pl; e-mail: biuro@fif.com.pl

AS-221T

Automat schodowy
z sygnalizacją wyłączenia
oświetlenia



Nie wyrzucać tego urządzenia do śmietnika razem z innymi odpadami! Zgodnie z ustawą o zużytych sprzęcie, elektrośmieci pochodzące z gospodarstwa domowego można oddać bezpłatnie i w dowolnej ilości do utworzonego w tym celu punktu zbierania, a także do sklepu przy okazji dokonywania zakupu nowego sprzętu (w myśl zasady stary za nowy, bez względu na markę). Elektrośmieci wyrzucone do śmietnika lub porzucone na fonie przyrody, stwarzają zagrożenie dla środowiska oraz zdrowia ludzi.



Przeznaczenie

Automat schodowy (wyłącznik czasowy) służy do utrzymania włączonego oświetlenia korytarzy, klatek schodowych lub innych obiektów przez określony czas, po upływie którego oświetlenie zostanie wyłączone automatycznie.

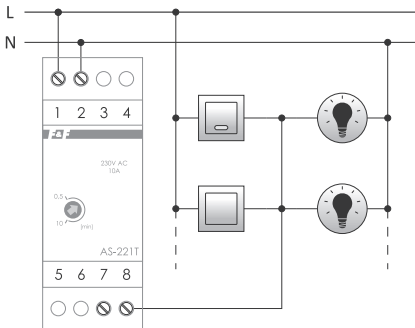
Działanie

Załączony wyłącznikiem chwilowym (dzwonkowym) automat schodowy podtrzymuje oświetlenie przez czas ustawiony potencjometrem (od 0,5 min. do 10 min.), po upływie którego następuje zredukowanie jasności oświetlenia o połowę na czas około 30 s. Dopiero po tym czasie nastąpi całkowite wyłączenie oświetlenia (unikana się nagłej ciemności, pozostaje czas na bezpieczne dojście do wyłącznika). W czasie zredukowanej jasności ponowny sygnał wyłącznika załączy oświetlenie do pełnej jasności.

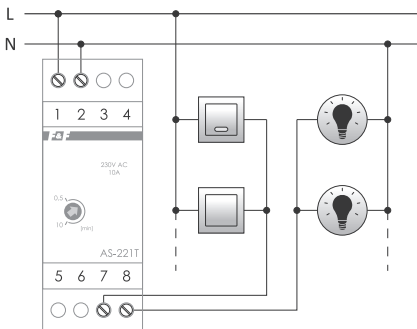
Montaż

1. Odłączyć zasilanie.
2. Automat zamontować na szynie w skrzynce rozdzielczej.
3. Podłączyć do układu wg schematu.
4. Wkrętakiem płaskim ustawić czas działania.

Schemat podłączenia



instalacja 3-przewodowa



instalacja 4-przewodowa



AS-221T może współpracować z przyciskami podświetlanymi.





Automat nie może współpracować z lampami LED, jarzeniowymi, świetlówkami kompaktowymi lub innymi lampami z elektronicznymi zapłonnikami.

Dane techniczne

| | |
|---|-------------------------------------|
| zasilanie | 195÷253 V AC |
| styk | 1×NO |
| maksymalny prąd obciążenia (AC-1) | 10 A |
| opóźnienie załączenia | <1 s |
| opóźnienie wyłączenia (regulowane) | 0,5÷10 min. |
| czas podtrzymania świecenia ze zredukowaną jasnością | 30 s |
| pobór mocy | 1,2 W |
| przyłącze | zaciski śrubowe 2,5 mm ² |
| moment dokręcający | 0,4 Nm |
| temperatura pracy | -25÷50°C |
| wymiary | 2 moduły (35 mm) |
| montaż | na szynie TH-35 |
| stopień ochrony | IP20 |

Tabela mocy

| | | | | |
|---|---|---|---|---|
|  |  |  |  |  |
| żarowe | halogen | jarzeniowe | energooszcz. | LED |
| 1250 W | 900 W | 600 W | 300 W | 150 W |

Powyższe dane mają charakter orientacyjny i w dużym stopniu zależą od konstrukcji konkretnego odbiornika (szczególnie dotyczy to żarówek LED, lamp energooszczędnych, transformatorów elektronicznych i zasilaczy impulsowych), częstotliwości załączeń oraz warunków pracy.

Więcej informacji na stronie: www.fif.com.pl.

Gwarancja

Produkty firmy F&F objęte są 24-miesięczną gwarancją od daty zakupu. Gwarancja jest uwzględniana tylko z dowodem zakupu. Skontaktuj się ze swoim sprzedawcą lub bezpośrednio z nami.

Deklaracja CE

F&F Filipowski sp. j. oświadcza że urządzenie jest zgodne z wymaganiami dyrektyw niskonapięciowej LVD 2014/35/UE oraz kompatybilności elektromagnetycznej EMC 2014/30/UE.

Deklaracja zgodności CE, wraz z odwołaniami do norm w odniesieniu do których deklarowana jest zgodność, znajduje się na stronie: www.fif.com.pl na podstronie produktu.

