



F&F Filipowski sp. komandytowa
ul. Konstancyńska 79/81, 95-200 Pabianice
tel./fax (+48 42) 215 23 83 / (+48 42) 227 09 71
www.fif.com.pl; e-mail: biuro@fif.com.pl

LE-03d
Licznik zużycia
energii elektrycznej,
3-fazowy



Nie wyrzucać tego urządzenia do śmietnika razem z innymi odpadami! Zgodnie z ustawą o zużytych sprzęcie, elektrośmieci pochodzące z gospodarstwa domowego można oddać bezpłatnie i w dowolnej ilości do utworzonego w tym celu punktu zbierania, a także do sklepu przy okazji dokonywania zakupu nowego sprzętu (w myśl zasady stary za nowy, bez względu na markę). Elektrośmieci wyrzucone do śmietnika lub porzucone na fonie przyrody, stwarzają zagrożenie dla środowiska oraz zdrowia ludzi.



Zgodność

Dyrektywa MID
Nr certyfikatu

2014/32/EU
0120/SGS0119

Przeznaczenie

Licznik LE-03d jest statycznym (elektronicznym) wzorcowanym licznikiem energii elektrycznej prądu przemiennego trójfazowego w układzie półpośrednim.

Działanie

Specjalny układ elektroniczny pod wpływem przepływającego prądu i przyłożonego napięcia w każdej fazie generuje impulsy w ilości proporcjonalnej do pobieranej energii elektrycznej w tej fazie. Pobór energii w fazie sygnalizowany jest miganiem odpowiedniej LED (A, B, C). Suma impulsów z trzech faz sygnalizowana miganiem LED przeliczana jest na energię pobraną w całym układzie trójfazowym, a jej wartość wskazywana jest przez segmentowy wyświetlacz LCD.

Cyfra po przecinku oznacza części dziesiątne (.1 kWh = 100 Wh).

Mierzone wartości

Energia czynna pobrana

AE+

[kWh]

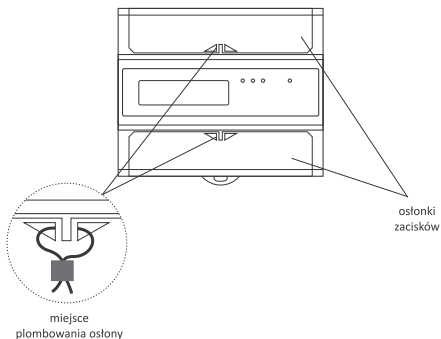
Wyjście impulsowe

Licznik posiada wyjście impulsowe SO+/SO-. Pozwala to na podłączenie innego urządzenia impulsowego szczytującego (SO) generowane impulsy przez licznik.

Do poprawnej pracy licznika nie jest wymagane podłączenie dodatkowego urządzenia.

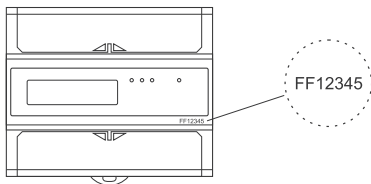
Plombowanie

Licznik posiada możliwość plombowania osłon zacisków wejściowych i wyjściowych uniemożliwiający zrobienie obejścia licznika.

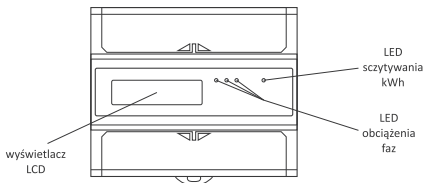


Numer licznika

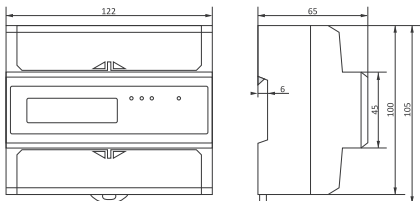
Licznik oznakowany jest indywidualnym numerem fabrycznym umożliwiającym jednoznaczną jego identyfikację. Oznakowanie jest nieusuwalne (grawer laserowy).



Opis frontu



Wymiary



Montaż

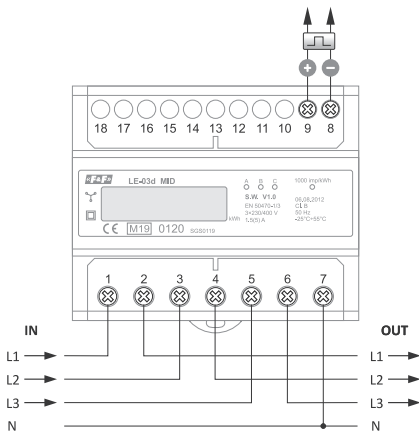
1. Odłączyć zasilanie.
2. Licznik zamontować na szynie w skrzynce rozdzielczej.
3. Zasilanie podłączyć zgodnie z oznaczeniami do zacisków 1 (L1), 3 (L2), 5 (L3).
4. Obwód mierzony lub pojedynczy odbiornik podłączyć zgodnie z oznaczeniami do zacisków 2 (L1), 4 (L2), 6 (L3).
5. Przewód N podłączyć do zacisku 7.
6. Dodatkowy odbiornik impulsowy podłączyć (opcjonalnie) pod zaciski 9(+) i 8(-).



Dodatkowy odbiornik impulsowy nie jest wymagany.

7. Założyć osłonki zacisków licznika.

Schemat podłączenia



- 1 wejście zasilania L1IN
- 2 wyjście zasilania L1OUT
- 3 wejście zasilania L2IN
- 4 wyjście zasilania L2OUT
- 5 wejście zasilania L3IN
- 6 wyjście zasilania L3OUT
- 7 przewód neutralny N
- 8 wyjście impulsowe (-)
- 9 wyjście impulsowe (+)

Dane techniczne

instalacja	4-przewodowa
napięcie znamionowe	3×230/400 V
prąd minimalny mierzony	0,04 A
prąd bazowy	3×10 A
prąd maksymalny	3×100 A
zakres pomiarowy napięcia	160÷265 V
dokładność pomiaru (EN50470-1/3)	klasa B
częstotliwość znamionowa	50 Hz
klasa ochronności izolacji	II
obudowa	tworzywo PC+ABS
pobór własny licznika	<10 VA; <2 W
zakres wskazań liczydła	0÷999999,9 kWh
stała licznika	1000 imp/kWh
sygnalizacja poboru prądu faz A, B, C	3×LED czerwona
sygnalizacja szczytywania	LED czerwona
wyjście impulsowe	
typ	otwarty kolektor
maksymalne napięcie	27 V DC
maksymalny prąd	27 mA
stała impulsowania	1000 imp/kWh
czas impulsu	34÷80 ms*
temperatura pracy	-25÷55°C
przyłącze	zaciski śrubowe 25 mm ²
wymiary	7 modułów (122 mm)
montaż	na szynie TH-35
stopień ochrony	IP20

* zależy od poboru prądu

Gwarancja

Produkty firmy F&F objęte są 24-miesięczną gwarancją od daty zakupu.

Gwarancja jest uwzględniana tylko z dowodem zakupu.

Skontaktuj się ze swoim sprzedawcą lub bezpośrednio z nami.

Deklaracje CE

F&F Filipowski sp. k. oświadcza, że urządzenie jest zgodne z wymaganiami Dyrektyw niskonapięciowej LVD 2014/35/UE oraz kompatybilności elektromagnetycznej EMC 2014/30/UE.

Deklaracja zgodności CE, wraz z odwołaniami do norm w odniesieniu do których deklarowana jest zgodność, znajduje się na stronie: www.fif.com.pl na podstronie produktu.

Ogólne warunki bezpieczeństwa pracy

- » Przed montażem miernika należy dokładnie przeczytać instrukcję.
- » Miernik powinien być instalowany i obsługiwany przez wykwalifikowany personel, zaznajomiony z jego budową, działaniem oraz związanymi z tym zagrożeniami.
- » Nie instalować miernika, który jest uszkodzony lub niekompletny.
- » Użytkownik odpowiada za odpowiednie uziemienie układu, odpowiedni dobór, zainstalowanie i sprawność innych urządzeń podłączonych do miernika, w tym urządzeń zabezpieczających, takich jak: wyłączniki nadmiarowo-prądowe, różnicowo-prądowe oraz przeciwprzepięciowe.
- » Przed podłączeniem napięcia zasilania upewnić się, że wszystkie przewody podłączone są prawidłowo.
- » Bezwzględnie przestrzegać warunków eksploatacji miernika (napięcie zasilania, wilgotności, temperatura).
- » W celu uniknięcia porażenia prądem lub uszkodzenia miernika przy każdej zmianie układu połączenia wyłączyć napięcie zasilania.
- » Nie dokonywać samodzielnie żadnych zmian w urządzeniu. Grozi to uszkodzeniem lub niewłaściwą pracą miernika, co prowadzić może do zagrożenia dla osób obsługujących. W przypadkach takich producent nie ponosi odpowiedzialności za wyniki zdarzenia oraz może odmówić udzielonej gwarancji na miernik w przypadku zgłoszenia reklamacji.