



F&F Filipowski sp. j.
ul. Konstanytnowska 79/81, 95-200 Pabianice
tel./fax (+48 42) 215 23 83 / (+48 42) 227 09 71
www.fif.com.pl; e-mail: biuro@fif.com.pl

LE-01MQ

Licznik zużycia energii
elektrycznej, 1-fazowy



5190831215998521

Nie wyrzucać tego urządzenia do śmietnika razem z innymi odpadami! Zgodnie z ustawą o zużytych sprzęcie, elektrośmieci pochodzące z gospodarstwa domowego można oddać bezpłatnie i w dowolnej ilości do utworzonego w tym celu punktu zbierania, a także do sklepu przy okazji dokonywania zakupu nowego sprzętu (w myśl zasady stary za nowy, bez względu na markę). Elektrośmieci wyrzucone do śmietnika lub porzucone na fonie przyrody, stwarzają zagrożenie dla środowiska oraz zdrowia ludzi.



Zgodność

Dyrektywa MID

2014/32/EU

Nr certyfikatu

0120/SGS0214

Przeznaczenie

Licznik LE-01MQ jest statycznym (elektronicznym), wzorcowanym miernikiem zużycia energii elektrycznej prądu przemiennego jednofazowego w układzie bezpośrednim.

Działanie

Służy do wskazań i rejestracji pobranej energii elektrycznej oraz parametrów sieci zasilającej z możliwością zdalnego odczytu wskazań przez przewodową sieć standardu RS-485. Konfiguracja licznika odbywa się przez menu konfiguracyjne dostępnego z panelu czołowego oraz przez port komunikacyjny zgodnie z funkcjami programowymi Modbus RTU.

Mierzone wartości

Energia czynna pobrana	AE+	[kWh]
Energia czynna oddana	AE-	[kWh]
Energia bierna indukcyjna		[kvarh]
Energia bierna pojemnościowa		[kvarh]
Moc czynna	P	[W]
Moc bierna	Q	[var]
Moc pozorna	S	[VA]
Zapotrzebowanie na moc	kW	
Napięcie	U	[V]
Prąd	I	[A]
Częstotliwość znamionowa	f	[Hz]
Współczynnik mocy	cos φ	

Wyjście impulsowe

Licznik posiada 2 separowane wyjścia impulsowe typu otwarty kolektor (OC). Pozwala to na podłączenie zewnętrznych urządzeń szczytujących (SO) generowane przez licznik impulsy.

Podłączenie odbiorników impulsów nie jest wymagane do poprawnej pracy urządzenia.

Numer licznika

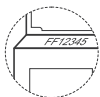
Licznik oznakowany jest indywidualnym numerem fabrycznym umożliwiającym jednoznaczną jego identyfikację.

Oznakowanie jest nieusuwalne (grawer laserowy)

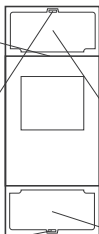
Plombowanie

Licznik posiada możliwość plombowania osłony zacisków wejściowych i wyjściowych uniemożliwiając zrobienie obejścia licznika.

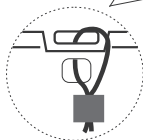
Opis frontu



numer
licznika



osłonki
zacisków



miejsce
plombowania osłony

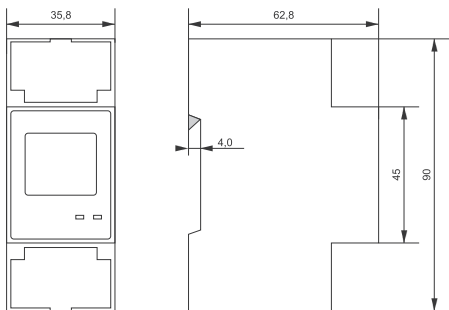
Opis wyświetlacza



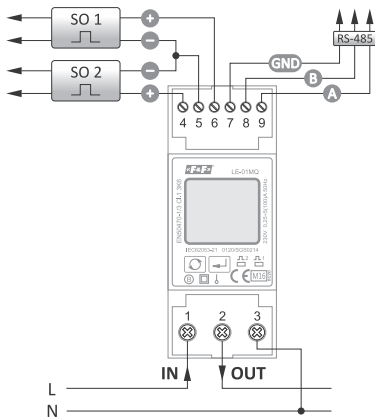
Nr	Opis
1	7 cyfr do wyświetlania mierzonych wartości
2	Energia czynna – wartość całkowita (total)
3	Taryfa (nieaktywne)
4	Energia: importowana/eksportowana
5	Maksymalne zapotrzebowanie na moc lub prąd
6	Wyjścia impulsowe 1 i 2
7	Jednostki parametrów
8	PF – współczynnik mocy

Nr	Opis
9	Wskaźnik mocy
10	Wskaźnik komunikacji
11	Stan baterii
12	Symbol blokady komunikacji Modbus dla parametrów konfiguracyjnych

Wymiary



Schemat podłączenia



- | | |
|---------------------------------|-----------------------------|
| 1 – wejście zasilania L_{IN} | 6 – wyjście impulsowe 1 (+) |
| 2 – wyjście zasilania L_{OUT} | 7 – wyjście RS-485 (GND) |
| 3 – przewód neutralny N | 8 – wyjście RS-485 (B) |
| 4 – wyjście impulsowe 2 (+) | 9 – wyjście RS-485 (A) |
| 5 – wyjście impulsowe 1+2(-) | |

Dane techniczne

instalacja	2-przewodowa
napięcie znamionowe	230 V AC
prąd minimalny mierzony	0,02 A
prąd bazowy	5 A
prąd maksymalny	100 A
zakres pomiarowy napięcia	176÷276 V
dokładność pomiaru (EN50470-1/3)	klasa B
częstotliwość znamionowa	50 Hz
klasa ochronności izolacji	II klasa
obudowa	tworzywo PC+ABS
pobór własny licznika	10 VA; 2 W
zakres wskazań liczydła	0÷99999,99 kWh
sygnalizacja szczytowania	2× LED czerwona
komunikacja	
port	RS-485
protokół komunikacyjny	Modbus RTU
prędkość transmisji	300, 600, 1200, 2400*, 4800, 9600 bps
parzystość	NONE*, ODD, EVEN
bity stopu	1*, 2
wyjścia impulsowe	
typ	2× otwarty kolektor
maksymalne napięcie	27 V DC
maksymalny prąd	27 mA
wyjście 1	
stała licznika	1, 10, 100, 1000 imp/kWh lub 1, 10, 100, 1000 imp/kvarh
czas impulsu	60, 100, 200 ms
wyjście 2	
stała licznika	3200 imp/kWh
czas impulsu	200 ms

temperatura pracy	-25÷55°C
przyłacza	
impulsowe i komunikacja napięciowe i prądowe	zaciski śrubowe 1,5 mm ² zaciski śrubowe 16 mm ²
wymiary	2 moduły (35 mm)
montaż	na szynie TH-35
stopień ochrony	IP51

* *ustawienia fabryczne*

Program serwisowy LE Config

Program do testowego odczytu wartości zliczonej energii oraz do podstawowych ustawień parametrów licznika. Dostępny na stronie www.fif.com.pl (na podstronie opisowej urządzenia). Do komunikacji licznika z komputerem niezbędny jest konwerter USB CN-USB-485 lub dowolny standardu RS-485/USB.

Gwarancja

Produkty firmy F&F objęte są 24-miesięczną gwarancją od daty zakupu. Gwarancja jest uwzględniana tylko z dowodem zakupu. Skontaktuj się ze swoim sprzedawcą lub bezpośrednio z nami.

Deklaracja CE

F&F Filipowski sp. j. oświadcza że urządzenie jest zgodne z wymaganiami dyrektyw niskonapięciowej LVD 2014/35/UE oraz kompatybilności elektromagnetycznej EMC 2014/30/UE. Deklaracje zgodności MID i CE, wraz z odwołaniami do norm w odniesieniu do których deklarowana jest zgodność, znajduje się na stronie: www.fif.com.pl na podstronie produktu.