



F&F Filipowski sp. komandytowa
ul. Konstancyńska 79/81, 95-200 Pabianice
tel./fax (+48 42) 215 23 83 / (+48 42) 227 09 71
www.fif.com.pl; e-mail: biuro@fif.com.pl

MB-LI-4 Lo

Licznik impulsów,
4-kanalowy,
z wyjściem Modbus RTU



Nie wyrzucać tego urządzenia do śmietnika razem z innymi odpadami! Zgodnie z ustawą o zużytych sprzęcie, elektrośmieci pochodzące z gospodarstwa domowego można oddać bezpłatnie i w dowolnej ilości do utworzonego w tym celu punktu zbierania, a także do sklepu przy okazji dokonywania zakupu nowego sprzętu (w myśl zasady stary za nowy, bez względu na markę). Elektrośmieci wyrzucone do śmietnika lub porzucone na fonie przyrody, stwarzają zagrożenie dla środowiska oraz zdrowia ludzi.



Przeznaczenie

Licznik impulsów MB-LI-4 służy do zliczania sygnałów AC/DC generowanych przez zewnętrzne urządzenia w celu określenia liczby wykonanych cykli pracy i wymiany danych za pomocą portu RS-485 zgodnie z protokołem Modbus RTU.

Funkcje

- » 4 niezależne liczniki;
- » Wejście licznikowe przystosowane do pracy z sygnałami AC/DC;
- » Nastawa współczynnika (wartość zmiennoprzecinkowa);
- » Wartość przeskalowana (liczba impulsów × współczynnik);
- » Wybór opcji wyzwolenia stanu 1: wysokim lub niskim poziomem napięcia;
- » Wybór zbocza impulsu wejściowego (narastające lub opadające);
- » Filtr częstotliwościowy, umożliwiający ograniczenie maksymalnej częstotliwości zliczanych impulsów (eliminacja zakłóceń na wejściu licznika);

- » Pamięć stanu licznika po zaniku napięcia zasilania;
- » Funkcja wejścia cyfrowego.

Działanie

Moduł MB-LI-4 jest 4-kanałowym licznikiem jednokierunkowym. Każdy kanał jest niezależny i zlicza impulsy zgodnie z indywidualnymi nastawami. Wyniki przedstawiane są w postaci liczby impulsów oraz wartości przeskalowanej w zakresie od 0 do $\sim 4,29$ mld. Licznik posiada funkcję programową umożliwiającą wyzerowanie stanu licznika każdego kanału niezależnie. Po osiągnięciu maksymalnej liczby impulsów (przepełnieniu) licznik automatycznie resetuje się i liczy od 0.

Moduł posiada konfigurowalne opcje zliczania impulsów sygnałem niskim (GND) lub wysokim (V+) oraz zboczem narastającym lub opadającym.

Dodatkowo wejście liczące może być wykorzystywane jako wejście cyfrowe DI z możliwością odczytu jego stanu.

Odczyt wartości zliczonych impulsów, wartości przeskalowanych, nastawę wszystkich parametrów zliczania, komunikacji i wymiany danych realizujemy poprzez port RS-485 za pomocą protokołu komunikacyjnego Modbus RTU. Załączenie napięcia zasilania sygnalizowane jest świeceniem LED zielonej U. Poprawna wymiana danych między modułem i drugim urządzeniem sygnalizowana jest świeceniem LED żółtej Tx.

Montaż



Zalecane stosowanie filtrów przeciwzakłóceńowych oraz przeciwprzepięciowych (np. OP-230).



Zalecane stosowanie ekranowanych przewodów sygnałowych typu skrętka do podłączenia modułu z innym urządzeniem.



W przypadku stosowania przewodów ekranowanych uziemienie ekranów wykonać tylko z jednej strony i jak najbliżej urządzenia.



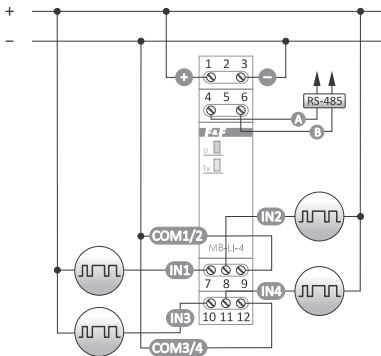
Nie układać równolegle przewodów sygnałowych w bezpośredniej bliskości do linii wysokiego i średniego napięcia.



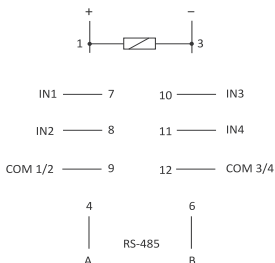
Nie instalować modułu w bezpośredniej bliskości odbiorników elektrycznych dużej mocy, elektromagnetycznych przyrządów pomiarowych, urządzeń z fazową regulacją mocy, a także innych urządzeń, które mogą wprowadzać zakłócenia.

1. Przed instalacją modułu dokonać nastawy wybranych parametrów komunikacji Modbus i opcji zliczania .
2. Odłączyć zasilanie w rozdzielni.
3. Moduł zainstalować na szynie.
4. Zasilanie modułu podłączyć do zacisków 1-3 zgodnie z oznaczeniami.
5. Wyjście sygnałowe 4-6 (port RS-485) połączyć z wyjściem urządzenia typu Master.
6. Podłączyć przewody sygnałowe do wejść licznikowych zgodnie z wybraną opcją wyzwalań (sygnałem niskim lub wysokim).

Schemat podłączenia



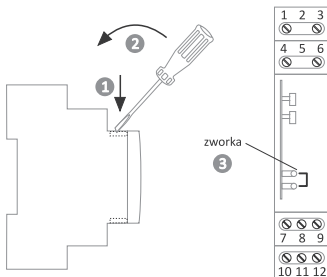
Opis wyprowadzeń



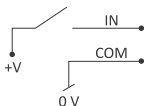
- 1-3 zasilanie 9÷30 V DC
- 4-6 port szeregowy RS-485
- 7 wejście licznikowe IN1
- 8 wejście licznikowe IN2
- 9 wejście COM (wspólne) dla IN1 i IN2
- 10 wejście licznikowe IN3
- 11 wejście licznikowe IN4
- 12 wejście COM (wspólne) dla IN3 i IN4

Reset ustawień komunikacji

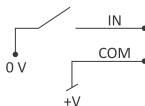
Pod elewacją modułu dostępna jest zworka konfiguracyjna. Uruchomienie sterownika przy zamkniętej zworce powoduje przywrócenie fabrycznych nastaw parametrów komunikacyjnych. W tym celu zdjąć elewację modułu i założyć zworkę na obydwa piny. Po ресecie zdjąć zworkę.



Realizacja podłączenia wejść liczących i cyfrowych



Wyzwalanie poziomem
wysokim napięcia



Wyzwalanie poziomem
niskim napięcia

Zabezpieczenia

1. Izolacja galwaniczna pomiędzy stykami IN..., COM... a resztą układu (min. 2.5 kV).
2. Brak izolacji galwanicznej pomiędzy zasilaniem modułu a liniami RS-485.
3. Zabezpieczenie nadprądowe wejść zasilających i komunikacyjnych (maksymalnie do wartości 60 V DC) z funkcją automatycznego powrotu.



Do wyzwolenia wejścia w każdym wypadku potrzebne jest zewnętrzne napięcie sterujące. Jeżeli wykorzystane do tego zostanie napięcie zasilania modułu, to oznacza to utratę separacji galwanicznej pomiędzy wejściami sterującymi oraz zasilaniem i komunikacją.

Parametry protokołu Modbus RTU

Parametry komunikacyjne

Protokół	Modbus RTU
Tryb pracy	Slave
Ustawienia portu (<u>ustawienia fabryczne</u>)	Liczba bitów na s: 1200, 2400, 4800, <u>9600</u> , 19200, 38400, 57600, 115200 Bity danych: <u>8</u> Parzystość: <u>NONE</u> , EVEN, ODD Bity startu: <u>1</u> Bity stopu: 1/1,5/ <u>2</u>

Parametry komunikacyjne cd.

Zakres adresów
sieciowych 1÷245 (1)
(ustawienia fabryczne)

Kody poleceń 1: Odczyt stanu wejść
(0×01 – Read Coils)
3: Odczyt grupy rejestrów
(0×03 – Read Holding Register)
6: Ustawienie wartości pojedynczego
rejestru
(0×06) – Write Single Register)

Maks. częstotliwość
zapytań 15 Hz

Rejestry komunikacji

adres	opis	funkcja	typ	atr
256	Odczyt bieżącego i zapis nowego adresu bazowego: <u>1</u> ÷245	03 06	int	R/W
257	Odczyt bieżącej i zapis prędkości transmisji: 0:1200/1:2400/ 2:4800/ <u>3:9600</u> /4:19200/ 5:38400/6:57600/7:115200	03 06	int	R/W
258	Odczyt bieżącej i zapis nowej wartości parzystości: <u>0:NONE</u> /1:EVEN/2:ODD	03 06	int	R/W

Rejestry komunikacji cd.

adres	opis	funkcja	typ	atr
259	Odczyt bieżącej i zapis nowej liczby bitów stopu: 0:1 bit/1:1,5 bita/ <u>2:2 bity</u>	03 06	int	R/W
260	Przywrócenie nastawy fabrycznej. Podać wartość 1.	06	int	W
Uwaga! Zmiana parametrów komunikacji (prędkość transmisji, liczba bitów stopu, parzystość) uwzględniana jest dopiero po ponownym uruchomieniu zasilania.				
1024 ÷ 1025	Czas pracy modułu [s] R1024×256 ² +R102	03	int	R
1026 ÷ 1027	Numer seryjny R1026×256 ² +R1027	03	int	R
1028	Data prod.: 5 bitów-dzień; 4 bity-miesiąc; 7 bitów-rok (bez 2000)	03	int	R
1029	Wersja oprogramowania	03	int	R
1030	Wykonanie: 0 – Lo; 1 – Hi	03	int	R
1031 ÷ 1035	Identyfikator: F& F MB -4 LI	03	int	R
1039	Zwora konfiguracyjna: 0 – rozwarta; 1 – zwarta	03	int	R

Przetwornik nie obsługuje rozkazów broadcast'owych (adres 0).

Rejestry wejść cyfrowych

adres	opis	funkcja	typ	atr
0	Odczyt stanu wejść: 0/1 – 4 bity (np. 1001) Kolejność: In4 In3 In2 In1	01	int	R
16	In1: Stan wejścia 0/1	03	int	R
32	In2: Stan wejścia 0/1	03	int	R
48	In3: Stan wejścia 0/1	03	int	R
64	In4: Stan wejścia 0/1	03	int	R

Rejestry liczników

adres	opis	funkcja	typ	atr
17÷18	In1: liczba impulsów $R_{18} \times 256^2 + R_{17}$	03	int	R
33÷34	In2: liczba impulsów $R_{34} \times 256^2 + R_{33}$	03	int	R
49÷50	In3: liczba impulsów $R_{50} \times 256^2 + R_{49}$	03	int	R

Rejestry liczników cd.

adres	opis	funkcja	typ	atr
65÷66	In4: liczba impulsów $R66 \times 256^2 + R65$	03	int	R
...
19÷20	In1: wartość przeskalowana	03	float	R
21÷22	In1: wartość przeskalowana – część całkowita	03	int	R
23÷24	In1: wartość przeskalowana – część ułamkowa: 6 cyfr $\times 0.000001$ (250000 -> 0.25)	03	int	R
31	In1: zerowanie licznika. Podać wartość 0.	06	int	W
35÷36	In2: wartość przeskalowana	03	float	R
37÷38	In2: wartość przeskalowana – część całkowita	03	int	R
39÷40	In2: wartość przeskalowana – część ułamkowa: 6 cyfr $\times 0.000001$ (250000 -> 0.25)	03	int	R
47	In2: zerowanie licznika. Podać wartość 0.	06	int	W

Rejestry liczników cd.

adres	opis	funkcja	typ	atr
51÷52	In3: wartość przeskalowana	03	float	R
53÷54	In3: wartość przeskalowana – część całkowita	03	int	R
55÷56	In3: wartość przeskalowana – część ułamkowa: 6 cyfr ×0.000001 (250000 -> 0.25)	03	int	R
63	In3: zerowanie licznika. Podać wartość 0.	06	int	W
67÷68	In4: wartość przeskalowana	03	float	R
69÷70	In4: wartość przeskalowana – część całkowita	03	int	R
71÷72	In4: wartość przeskalowana – część ułamkowa: 6 cyfr ×0.000001 (250000 -> 0.25)	03	int	R
79	In4: zerowanie licznika. Podać wartość 0.	06	int	W
...
512	In1: min. czas impulsu [ms]. Zakres 1÷15000.	03 06	int	R/W
513	In1: logika. 0: zbocze opadające 1: zbocze narastające	03 06	int	R/W

Rejestry konfiguracyjne

adres	opis	funkcja	typ	atr
514	In1: mnożnik. Zakres 1÷10000.	03 06	int	R/W
515	In1: dzielnik. Zakres 1÷10000.	03 06	int	R/W
...
528	In2: min. czas impulsu [ms]. Zakres 1÷15000.	03 06	int	R/W
529	In2: logika. 0: zbocze opadające 1: zbocze narastające	03 06	int	R/W
530	In2: mnożnik. Zakres 1÷10000.	03 06	int	R/W
531	In2: dzielnik. Zakres 1÷10000.	03 06	int	R/W
...
544	In3: min. czas impulsu [ms]. Zakres 1÷15000.	03 06	int	R/W
545	In3: logika. 0: zbocze opadające 1: zbocze narastające	03 06	int	R/W
546	In3: mnożnik. Zakres 1÷10000.	03 06	int	R/W

Rejestry konfiguracyjne cd.

adres	opis	funkcja	typ	atr
547	In3: dzielnik. Zakres 1÷10000.	03 06	int	R/W
...
560	In4: min. czas impulsu [ms]. Zakres 1÷15000.	03 06	int	R/W
561	In4: logika. 0: zbocze opadające 1: zbocze narastające	03 06	int	R/W
562	In4: mnożnik. Zakres 1÷10000.	03 06	int	R/W
563	In4: dzielnik. Zakres 1÷10000.	03 06	int	R/W

Nastawa współczynnika dla wartości przeskalowanej to wynik mnożenia i dzielenia ustawionych wartości rejestrów (np. dla In1 rejestry R514 i R515)
Przykład:

współczynnik 2: mnożnik =2; dzielnik=1 ($2/1=2$)

współczynnik 1.68: mnożnik =168; dzielnik=100 ($168/100=1.68$)

współczynnik 0.68: mnożnik =68; dzielnik=100 ($68/100=0.68$)

Wartości domyślne:

logika = 1; czas impulsu = 5ms; mnożnik = 1; dzielnik = 1

Legenda:

R – read, W – write

Dane techniczne

zasilanie	9÷30 V DC
ilość wejść liczących	4
napięcie wejścia liczącego	6÷30 V AC/DC
maksymalna częstotliwość zliczania	100 Hz
maksymalna liczba impulsów	2 ³² (4.294.967.295)
impedancja obwodu wejściowego	≥10 kΩ
port	RS-485
protokół komunikacyjny	Modbus RTU
typ pracy	Slave
sygnalizacja zasilania	LED zielona
sygnalizacja komunikacji	LED żółta
parametry komunikacji	
prędkość (ustawiana)	1200÷115200 bit/s
bity danych	8
bity stopu	1/1,5/2
bit parzystości	EVEN/ODD/NONE
adres	1÷247
pobór mocy	0,3 W
temperatura pracy	-20÷50°C
przyłącze	zaciski śrubowe 2,5 mm ²
moment dokręcający	0,4 Nm
wymiary	1 moduł (18 mm)
montaż	na szynie TH-35
stopień ochrony	IP20

Gwarancja

Produkty firmy F&F objęte są 24-miesięczną gwarancją od daty zakupu. Gwarancja jest uwzględniana tylko z dowodem zakupu. Skontaktuj się ze swoim sprzedawcą lub bezpośrednio z nami.

Deklaracja CE

F&F Filipowski sp. k. oświadcza, że urządzenie jest zgodne z wymaganiami Dyrektywy niskonapięciowej LVD 2014/35/UE.

Deklaracja zgodności CE, wraz z odwołaniami do norm w odniesieniu do których deklarowana jest zgodność, znajduje się na stronie: www.fif.com.pl na podstronie produktu.