

«F&F»[®] F&F Filipowski sp. j.
 Konstantynowska 79/81 95-200 Pabianice
 tel/fax +48 42 2152383; 2270971 POLAND
 http://www.fif.com.pl e-mail: fif@fif.com.pl

**MODUŁ TERMINACYJNY
 SIECI RS-485 LT-04**

GWARANCJA. Produkty firmy F&F objęte są 24-miesięczną gwarancją od daty zakupu. Uwzględniana tylko z dowodem zakupu. Skontaktuj się ze swoim sprzedawcą lub bezpośrednio z nami. Więcej informacji na temat procedury składania reklamacji na stronie: www.fif.com.pl/reklamacje

5 19 0 8 3 1 2 1 5 9 4 3 4 5 1 1

Nie wyrzucać tego urządzenia do śmietnika razem z innymi odpadami! Zgodnie z ustawą o zużytych sprzęcie, elektrośmieci pochodzące z gospodarstwa domowego można oddać bezpłatnie i w dowolnej ilości do utworzonego w tym celu punktu zbierania, a także do sklepu przy okazji dokonywania zakupu nowego sprzętu (w myśl zasady stary za nowy, bez względu na markę). Elektrośmieci wyrzucone do śmietnika lub porzucone na łonie przyrody, stwarzają zagrożenie dla środowiska oraz zdrowia ludzi.

CE

Przeznaczenie

Moduł LT służy do terminacji, polaryzacji oraz wzmocnienia sygnału linii sygnałowej sieci RS-485.

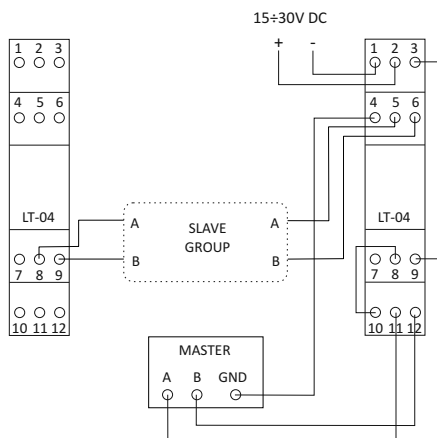
Działanie

Terminacja to zakończenie linii sygnałowej (przewód UTP) odpowiednimi rezystancjami w celu zachowania jednolitego falowego oporu całej linii, co znacznie poprawia jakość przesyłanych danych i eliminuje błędy powstałe na linii sygnałowej.

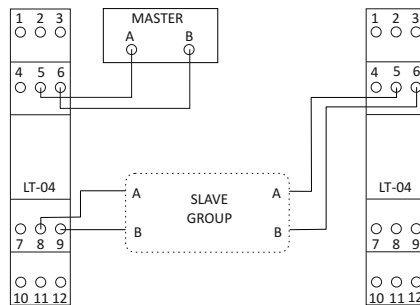
Polaryzacji linii dokonujemy w przypadku, kiedy przynajmniej jedno z urządzeń typu SLAVE w sieci RS-485 nie posiada sygnałowego punktu GND. Polaryzacji dokonujemy tylko dla urządzeń typu MASTER.

Wzmocnienia sygnału realizujemy poprzez aktywne zasilenie linii niskim napięciem poprzez jeden z modułów.

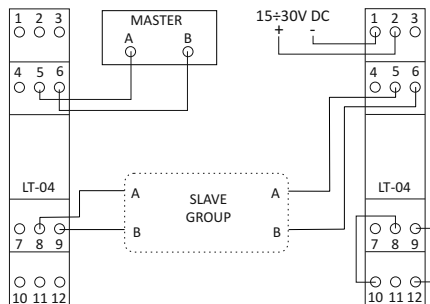
**Układ polaryzacji sieci (wraz z terminacją)
 dla urządzeń slave bez GND**



Układ terminacji sieci



Układ wzmocnienia sygnałowego (wraz z terminacją)



Montaż

1. Wyłączyć zasilanie.
2. Moduł zamontować na szynie w skrzynce rozdzielczej.
3. Podłączyć do końców sieci sygnałowej portu RS-485 według schematu układu terminacji lub polaryzacji.

Dane techniczne

zasilanie	15±30V DC
prąd układu	<10mA
temperatura pracy	-25÷50°C
przyłącze	zaciski śrubowe 2,5mm ²
wymiary	1 moduł (18mm)
montaż	na szynie TH-35
stopień ochrony	IP20