

## KARTA KATALOGOWA



### rH-D2S2

Ściemniacz dwukanałowy z dwoma wejściami systemu F&Home RADIO.



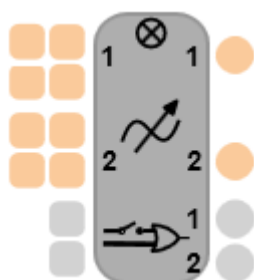
rH-D2S2 jest połączeniem dwóch ściemniaczy i dwóch wejść stykowych. Moduł wysyła informacje o zwarciu lub rozwarciu styków do systemu oraz steruje dwoma odbiornikami AC230V. Komunikacja z serwerem odbywa się drogą radiową. Moduł posiada dwa fizyczne wejścia do podłączenia dwóch monostabilnych styków bezpotencjałowych oraz dwa wejścia do podłączenia odbiorników. Obciążenie wejścia mocy może być rezystancyjne (lampy żarowe), indukcyjne (silniki AC i transformatory) i pojemnościowe (lampy jarzeniowe). Regulacja mocy odbywa się na zasadzie modulacji fazy z wyłączeniem w fazie, w zakresie 0—100%.

**TRYB AUTONOMICZNY:**

Jeżeli moduł straci połączenie z serwerem, to przechodzi w tryb pracy autonomicznej i zaczyna działać jak klasyczny ściemniacz. Krótkie wciśnięcie przycisku podłączonego do styku 1 lub 2 załącza lub wyłącza odpowiednio pierwsze lub drugie wyjście ściemniacza. Długie wciśnięcie zwiększa/zmniejsza moc, stopniowo co 10% w zakresie 10—100%.

Warunki zadziałania trybu autonomicznego:

1. Prawidłowe połączenie styku S1 i S2 z przyciskiem.
2. W *Ustawienia instalatora* włączona jest opcja *Offline: tryb autonomiczny*.



Moduł rH-D2S2 jest reprezentowany przez obiekt, który składa się z dwóch kanałów typu LIGHT odczytujących informację o mocy i czasie włączenia z czterech identycznych wejść. Algorytm wyznacza maksymalną moc odczytaną z wszystkich wejść, osobno dla każdego kanału, i wraz z czasem włączenia steruje podłączoną lampą lub innym odbiornikiem. Na wyjście "Potwierdzony stan ściemniacza" podawana jest informacja zwrotna o rzeczywistym poziomie wysterowania obciążenia, osobno dla każdego z kanałów. Element posiada również dwa wejścia i dwa wyjścia binarne (dwustanowe), oddzielne dla każdego fizycznego wejścia. Zwarcie lub rozwarcie styku powoduje zmianę stanu logicznego na odpowiadającym mu wyjściu.

WEJŚCIA		
Rysunek	Nazwa	Typ
	Sterowanie ściemniaczem kanał 1, 2	Wejście oświetlenia
	Kanał 1, 2	binarne

WYJŚCIA		
Rysunek	Nazwa	Typ
	Potwierdzony stan ściemniacza kanał 1, 2	Wyjście oświetlenia
	Stan styków 1, 2	binarne



Ustawienia instalatora w programie konfiguracyjnym			
Nazwa funkcji	Opis	Zakres	Jednostka / Opis
Monitorowanie połączenia	Ustala akcję w przypadku utraty połączenia z serwerem (informacja o modułach poza zasięgiem)	Moduł standardowy	Informacja na wyjściu standardowym SX 752
		Moduł alarmowy	Informacja na wyjściu alarmowym SX 752
		Moduł niemonitorowany	Brak kontroli poprawności połączenia
Opóźnienie w sygnalizowaniu braku zasięgu	Ustala opóźnienie, po którym moduł zostanie zgłoszony, że jest poza zasięgiem serwera	1 – 5	
Ściemniacz 1,2 offline: tryb autonomiczny	Ustala zachowanie modułu przy braku połączenia z serwerem	Włączony	Przy braku łączności z serwerem pracuje jak zwykły przekaźnik bistabilny
		wyłączony	Przy braku łączności z serwerem nie pracuje
Offline: włącz na [minut] po załączeniu zasilania	Ustala czas pracy modułu w przypadku braku połączenia z serwerem	0-240	minuta
Styk 1,2 aktywny, gdy	Definiuje dla jakiego stanu styków na wyjściu ma być stan aktywny, czyli stan logiczny 1	Zwarty	Na wyjściu generowany jest stan logiczny '1' gdy styki są zwarte
		Rozwarty	Na wyjściu generowany jest stan logiczny '1' gdy styki są rozwarte
Maksymalny czas aktywności (0 – nieograniczony)	Ustala czas, po którym stan wyjścia zostanie zmieniony na stan logiczny '0' w przypadku braku odpowiedzi modułu	0 - 600	sekunda

Funkcja *Offline: tryb autonomiczny* jeżeli zostanie ustawiona na "włączona", to w przypadku braku połączenia z serwerem, moduł będzie pracował jak klasyczny ściemniacz. Funkcja *Styk aktywny, gdy*: w systemie przyjęto logikę dodatnią. Oznacza to, że stan spoczynkowy to '0', a stan aktywny (niestabilny) to '1'. Dla przycisku monostabilnego (to taki, który ma jeden stan stabilny — wbudowana sprężynka) stan stabilny jest stanem nieaktywnym — na wyjściu obiektu jest stan logiczny '0'. Niezależnie od wybranej opcji *Styk aktywny* i od rzeczywistego stanu styków tuż po uruchomieniu projektu na wyjściach jest stan logiczny '0'. Dopiero po minucie następuje synchronizacja pomiędzy modułem rzeczywistym a jego wirtualnym odpowiednikiem (obiektem) i dopiero wtedy stany na wyjściach są aktualizowane. Jeśli wybrano opcję *Styk aktywny, gdy rozwarty* i

wejścia stykowe są permanentnie rozwarne, to na odpowiednim wyjściu obiektu pojawiać się będzie cyklicznie stan logiczny '1' na czas określony w *Ustawienia instalatora*, a następnie stan logiczny '0' przed synchronizacją. Jeśli wybrano opcję *Styk aktywny, gdy zwarty* i wejścia stykowe są permanentnie zwarte, to na odpowiednim wyjściu obiektu pojawiać się będzie cyklicznie stan logiczny '1' na czas określony w *Ustawienia instalatora*, a następnie stan logiczny '0' przed synchronizacją. Funkcja *Maksymalny czas aktywności*: ustawienie parametru na '0' wyłącza mechanizm automatycznego zerowania wyjścia. Jest to zazwyczaj przypadek, gdy styk jest traktowany jako bistabilny (np. wyłącznik krańcowy). Maksymalny czas aktywności wprowadzony został po to, żeby stan logiczny '1' nie trwał nieustannie, gdy komunikacja z modułem zostanie utracona (poza przypadkiem, w którym użytkownik sam taką sytuację wymusił w *Ustawienia instalatora*). Ściemniacz może pracować w jednym z 8 trybów wybieranych w menu kontekstowym lub podczas upuszczania ikony na projekt. Tryby te mają zastosowanie do różnych typów obciążeń, którymi może sterować rH-D2S2.

Najprostsze zastosowanie obiektu to wykorzystanie bloczków sterownika oświetlenia 550. W układzie poniżej kanałami ściemniacza sterują ikony dotykowe na panelu wyświetlanym na urządzeniu mobilnym.

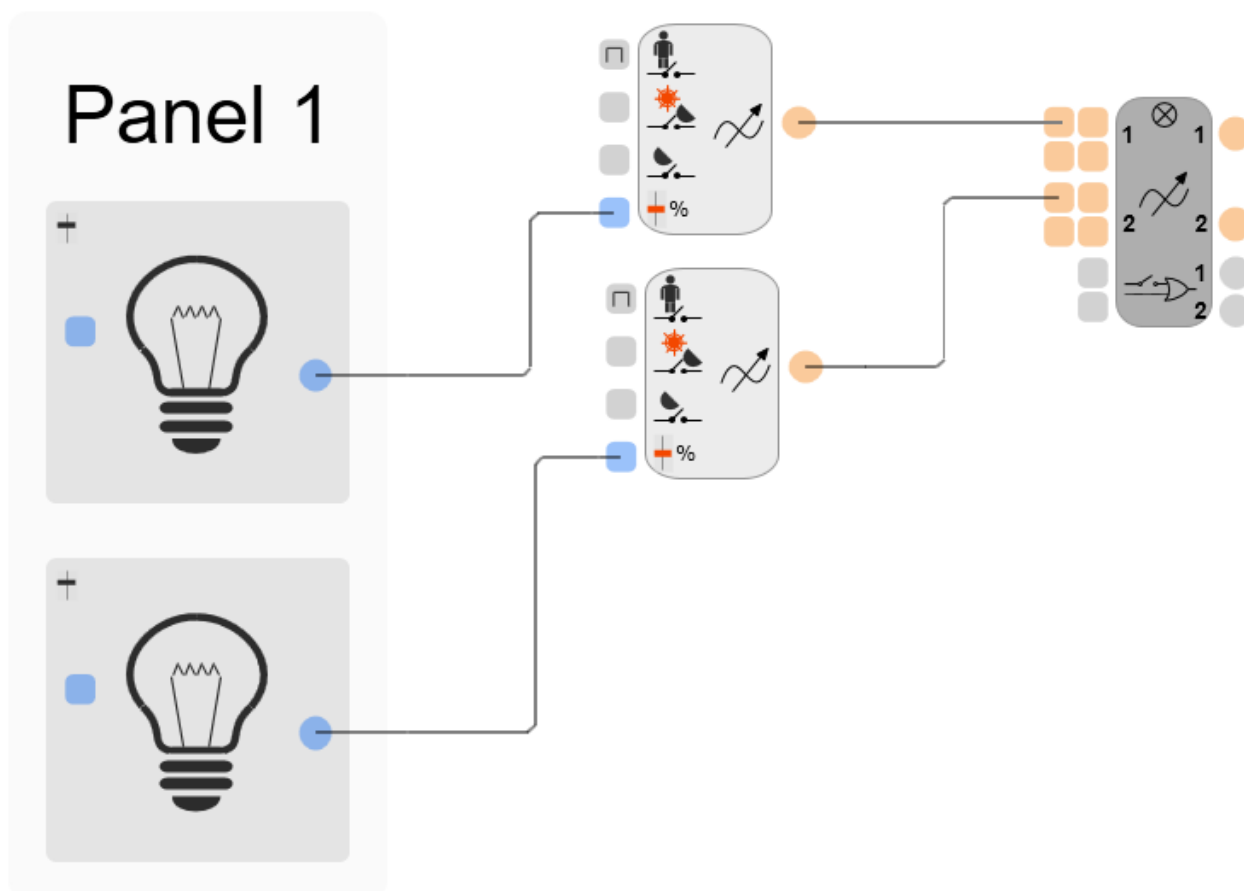
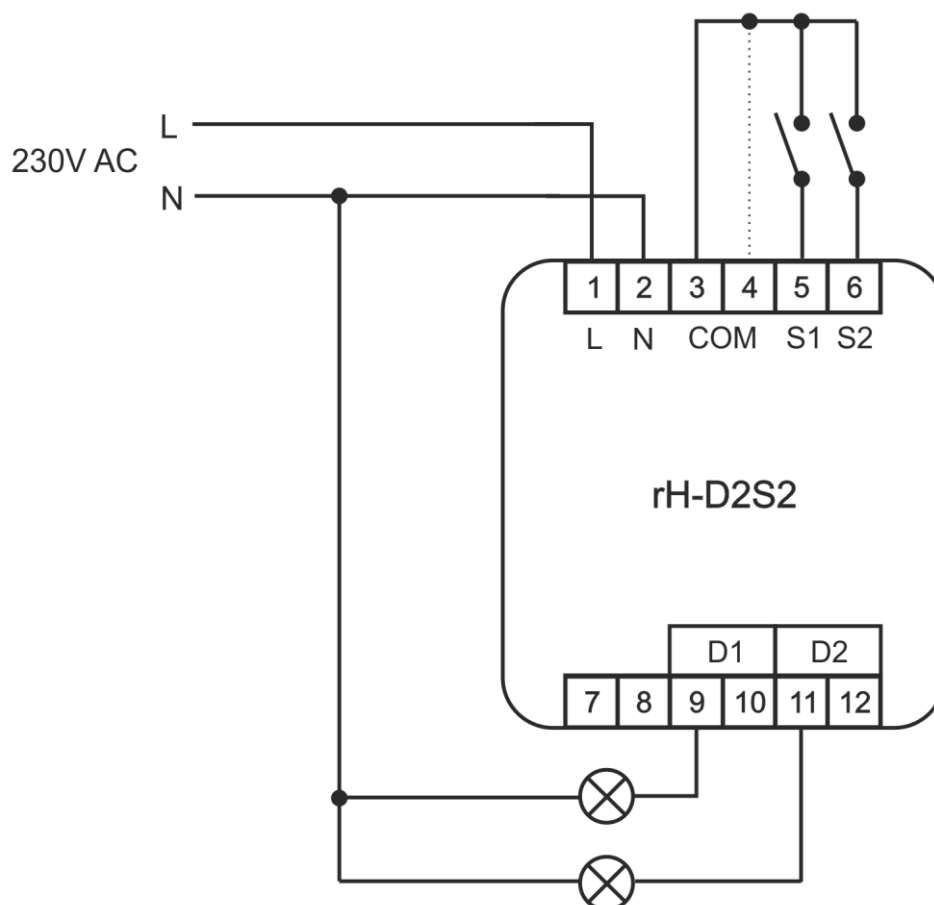




Tabela danych technicznych

Znamionowe napięcie zasilania	230V AC
Tolerancja napięcia zasilania	-20%, +10%
Znamionowy pobór mocy	<1,5W
Łącze radiowe (częstotliwość pracy)	868 MHz
Moc sygnału	9 mW
Rodzaj transmisji	dwukierunkowa
Kodowanie	tak
Zasięg w otwartej przestrzeni	100 m
Okres logowania w systemie	30 sekund
Obciążenie wyjścia	2x150W dla obciążeń pojemnościowych i indukcyjnych 2x200W dla obciążeń rezystancyjnych
Czas przełączania od 0 do 100%	0,2-30 sekund
Wejścia	2 stykowe
Napięcie wejścia	9V
Prąd wejścia	7 mA
Temperatura przechowywania	-20°C do +50°C
Temperatura pracy	0°C, +45°C
Wilgotność	<=85% (bez kondensacji i gazów agresywnych)
Wymiary	52,5 x 90 x 65 mm
Wymiary opakowania	72 x 107 x 60 mm
Waga netto	253,90 g
Waga z opakowaniem	279,50 g
Stopień ochrony	IP20
Pozycja pracy	dowolna
Typ obudowy	na szynę DIN
Wbudowane zabezpieczenia	przed przegrzaniem, ogranicznik prądowy 1A
Tryb autonomiczny	tak



- Rozłączyć obwód zasilania, upewnić się odpowiednim przyrządem, czy nie ma napięcia na przewodach zasilających
- Zamontować moduł na szynie DIN w rozdzielnic
- Podłączyć przewody zgodnie z powyższym schematem
- Nie podawać napięcia na wejścia sterujące !
- Ułożyć antenę modułu równoległe do jednej z anten serwera i maksymalnie oddalić od innych przewodów
- Zarejestrować moduł w systemie

Sygnalizacja pracy modułu (zielona dioda LED)	
Tryb	Opis
Online (zarejestrowany)	LED świeci światłem ciągłym, przygasa podczas transmisji radiowej
Rejestracja	LED szybko pulsuje
Offline	LED mruga co pół sekundy — moduł stracił połączenie radiowe z serwerem lub nie jest zarejestrowany
Niezaprogramowany	LED mruga: świeci, co 1 sekundę przygasa na 100 ms — moduł należy odesłać do producenta

#### Rejestracja w systemie

1. Wybrać sposób rejestracji w konfiguratorze.
2. Nacisnąć i przytrzymać przycisk na obudowie
3. Po 5 sekundach moduł zarejestruje się w systemie lub program zgłosi błąd w przypadku niepowodzenia.

#### **UWAGA**

Sposób podłączenia określono w niniejszej instrukcji. Czynności związane z instalacją, podłączeniem i regulacją powinny być wykonywane przez osoby posiadające uprawnienia elektryczne, które zapoznały się z instrukcją obsługi i funkcjami modułu. Na poprawne działanie ma wpływ sposób transportu, magazynowania i użytkowania modułu. Instalacja modułu jest niewskazana w następujących przypadkach: brak elementów składowych, uszkodzenie modułu lub jego deformacja. W przypadku nieprawidłowego funkcjonowania należy zwrócić się do producenta.