



F&F Filipowski sp. j.
ul. Konstancyńska 79/81, 95-200 Pabianice
tel./fax (+48 42) 215 23 83 / (+48 42) 227 09 71
www.fif.com.pl; e-mail: biuro@fif.com.pl

BIS-413

Przełącznik bistabilny
z wyłącznikiem czasowym



5190831215940791

Nie wyrzucać tego urządzenia do śmietnika razem z innymi odpadami! Zgodnie z ustawą o zużytych sprzęcie, elektrośmieci pochodzące z gospodarstwa domowego można oddać bezpłatnie i w dowolnej ilości do utworzonego w tym celu punktu zbierania, a także do sklepu przy okazji dokonywania zakupu nowego sprzętu (w myśl zasady stary za nowy, bez względu na markę). Elektrośmieci wyrzucone do śmietnika lub porzucone na fonie przyrody, stwarzają zagrożenie dla środowiska oraz zdrowia ludzi.



Przeznaczenie

Elektroniczny bistabilny przełącznik impulsowy BIS-413 umożliwia załączenie lub wyłączenie oświetlenia lub innego urządzenia z kilku różnych punktów za pomocą równolegle połączonych, chwilowych (dzwonkowych) wyłączników sterujących.

Działanie

Załączenie odbiornika następuje po impulsie prądu spowodowanym naciśnięciem dowolnego przycisku chwilowego (dzwonkowego), podłączonego do przełącznika. Wyłączenie odbiornika nastąpi po następnym impulsie lub samoczynnie po nastawionym czasie wyłączenia. Dłuższe, trwające minimum 2 sekundy, naciśnięcie przycisku chwilowego powoduje załączenie przełącznika na stałe. Wyłączenie przełącznika nastąpi dopiero po ponownym naciśnięciu przycisku chwilowego (lub po zaniku napięcia zasilania). Napięcie zasilania sygnalizowane jest świeceniem zielonej diody LED oznaczonej jako U. Załączenie przełącznika i odliczanie czasu do samoczynnego wyłączenia sygnalizowane jest mruganiem czerwonej LED. Załączenie na stałe przełącznika

sygnalizowane jest ciągłym świeceniem czerwonej LED. Przełącznik nie posiada „pamięci” pozycji styku, tzn. w przypadku zaniku napięcia zasilania i jego ponownym powrocie styk przełącznika zostanie ustawiony w stan wyłączenia. Uniemożliwia to samoczynne załączenie sterowanych odbiorników bez nadzoru po długotrwałym zaniku napięcia zasilania.

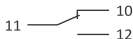
Montaż

1. Odłączyć zasilanie.
2. Przełącznik zamontować na szynie w skrzynce rozdzielczej.
3. Podłączyć przewody zasilające do zacisków 1-3 zgodnie z wybraną opcją sterowania przełącznika (impuls sterujący L lub N).
4. Włączniki chwilowe połączone równolegle, podłączyć do zacisku 6 i przewodu, do którego jest podłączony zacisk 3.
5. Zasilany odbiornik podłączyć szeregowo do zacisków 11-12.
6. Wkrętakiem płaskim ustawić czas podtrzymania przełącznika.

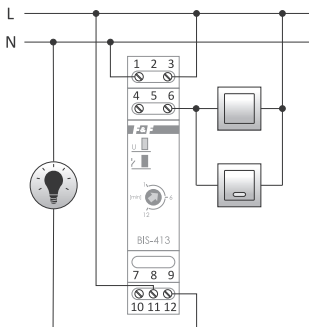


BIS-413 może współpracować z przyciskami podświetlanymi.

Konfiguracja styków

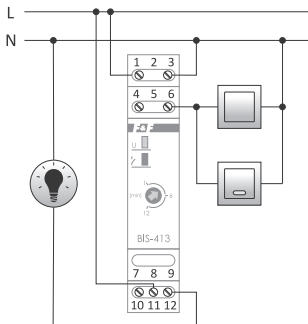


Schemat podłączenia



Przykład połączenia
z impulsem sterującym L

- 1-3 zasilanie przekaźnika 165÷265 V AC
- 6 wejście sterujące
- 10 wyjście – styk rozwierny (bierny)
- 11 wejście – zasilania styku COM
- 12 wyjście – styk zwierny (czynny)



Przykład połączenia
z impulsem sterującym N

- 1-3 zasilanie przekaźnika 165÷265 V AC
- 6 wejście sterujące
- 10 wyjście – styk rozwierny (bierny)
- 11 wejście – zasilania styku COM
- 12 wyjście – styk zwierny (czynny)





Maksymalny sumaryczny prąd podświetlenia wszystkich podłączonych przycisków nie może przekroczyć 5 mA.

Dane techniczne

zasilanie	165÷265 V AC
styk	separowany 1×NO/NC
maksymalny prąd obciążenia (AC-1)	16 A
prąd impulsu sterującego	5 mA
opóźnienie zadziałania	0,1÷0,2 s
czas regulacji	1÷12 min.
sygnalizacja zasilania	LED zielona
sygnalizacja zadziałania	LED czerwona
pobór mocy	
czuwanie	0,15 W
praca	0,8 W
przyłącze	zaciski śrubowe 2,5 mm ²
moment dokręcający	0,4 Nm
temperatura pracy	-25÷50°C
wymiary	1 moduł (18 mm)
montaż	na szynie TH-35
stopień ochrony	IP20

Tabela mocy

				
żarowe	halogen	jarzeniowe	energooszcz.	LED
2000 W	1250 W	1000 W	500 W	250 W

Powyższe dane mają charakter orientacyjny i w dużym stopniu zależą od konstrukcji konkretnego odbiornika (szczególnie dotyczy to żarówek LED, lamp energooszczędnych, transformatorów elektronicznych i zasilaczy impulsowych), częstotliwości załączeń oraz warunków pracy.

Więcej informacji na stronie: www.fif.com.pl.

Gwarancja

Produkty firmy F&F objęte są 24-miesięczną gwarancją od daty zakupu. Gwarancja jest uwzględniana tylko z dowodem zakupu. Skontaktuj się ze swoim sprzedawcą lub bezpośrednio z nami.

Deklaracja CE

F&F Filipowski sp. j. oświadcza że urządzenie jest zgodne z wymaganiami dyrektyw niskonapięciowej LVD 2014/35/UE oraz kompatybilności elektromagnetycznej EMC 2014/30/UE.

Deklaracja zgodności CE, wraz z odwołaniami do norm w odniesieniu do których deklarowana jest zgodność, znajduje się na stronie: www.fif.com.pl na podstronie produktu.

