



F&F Filipowski sp. komandytowa
ul. Konstantynowska 79/81, 95-200 Pabianice
tel./fax (+48 42) 215 23 83 / (+48 42) 227 09 71
www.fif.com.pl; e-mail: biuro@fif.com.pl

SCO-812

Ściemniacz oświetlenia,
z „pamięcią” ustawień
natężenia oświetlenia



5190831215911531

Nie wyrzucać tego urządzenia do śmietnika razem z innymi odpadami! Zgodnie z ustawą o zużytych sprzęcie, elektrośmieci pochodzące z gospodarstwa domowego można oddać bezpłatnie i w dowolnej ilości do utworzonego w tym celu punktu zbierania, a także do sklepu przy okazji dokonywania zakupu nowego sprzętu (w myśl zasady stary za nowy, bez względu na markę). Elektrośmieci wyrzucone do śmietnika lub porzucone na fonie przyrody, stwarzają zagrożenie dla środowiska oraz zdrowia ludzi.



Przeznaczenie

Ściemniacz oświetlenia SCO-812 służy załączania i wyłączenia oświetlenia żarowego i halogenowego z możliwością regulacji natężenia tego oświetlenia za pomocą dowolnego włącznika chwilowego (dzwonkowego).

Działanie

Załączenie oświetlenia następuje po impulsie prądu spowodowanym naciśnięciem włącznika chwilowego (dzwonkowego) podłączonego do ściemniacza. Wyłączenie oświetlenia nastąpi po następnym impulsie. Oświetlenie może być sterowane za pomocą wielu przycisków połączonych równolegle rozmieszczonych w różnych punktach pomieszczenia. Przytrzymanie przycisku dłużej niż 1 s umożliwia ustawienie żądanego natężenia oświetlenia w jednym kierunku z poziomu aktualnej nastawy do maksimum lub minimum. Kierunek zmian (rozjaśnianie lub ściemnianie) jest wymuszany przez ściemniacz i zmienia się zawsze na przeciwny po każdorazowej nastawie.

Ściemniacz posiada pamięć ustawień. Po każdym załączeniu oświetlenie powraca do pełnej jasności.



Funkcja **SOFT START**: przytrzymanie przycisku dłużej niż 1 s przy załączaniu oświetlenia powoduje jego płynne rozświetlanie od „zera” do maksimum. (**CIEMNIEJ => JAŚNIEJ**).



Ściemniacz posiada zabezpieczenie termiczne. W przypadku przegrzania układu ściemniacz sygnalizuje to 3-krotnym mrugnięciem sterowanej lampy, a następnie wyłącza się. Po spadku temperatury poniżej krytycznej, ściemniacz można ponownie załączyć.

Montaż

1. Wyłączyć zasilanie.
 2. Ściemniacz umieścić na szynie w rozdzielni.
 3. Podłączyć przewody zasilania: N do zacisku 1; L do zacisku 3.
 4. Przycisk lub grupę równoległe połączonych przycisków podłączyć szeregowo między zaciski 10 i 12.
 5. Sterowane oświetlenie podłączyć do zacisku 6 i do przewodu N.
-



Obciążenie wyjścia ściemniacza nie może przekroczyć granicznej wartości 350 W.



SCO-812 może współpracować z przyciskami podświetlanymi.



W przypadku częstego przegrzewania się układu, należy zmniejszyć obciążenie (liczbę odbiorników lub ich moc) lub zapewnić lepszą wentylację.



SCO-812 można stosować do lamp halogenowych, również zasilanych poprzez zasilacz transformatorowy lub elektroniczny przystosowany do współpracy ze ściemniaczami.

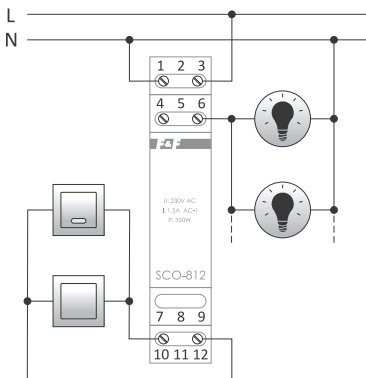


W niektórych wypadkach zaobserwować można nieprawidłową pracę ściemniacza i źródła światła (np. miganie światła). Zjawisko takie często występuje przy niewielkim obciążeniu ściemniacza i rozwiązaniem jest zwykle zwiększenie obciążenia przez np. dołączenie dodatkowe żarówki.



Przed ostatecznym montażem zalecane jest wykonanie testów.

Schemat podłączenia



- 1 zasilanie N
- 3 zasilanie L
- 6 wyjście ściemniające do sterowanego obwodu
- 10-12 wejście sygnałowe dla przycisków zwiernych

Dane techniczne

zasilanie	195÷265 V AC
maksymalny prąd obciążenia (AC-1)	1,5 A
maksymalna moc podłączonych żarówek	350 W
pobór mocy	0,1 W
przyłącze	zaciski śrubowe 2,5 mm ²
moment dokręcający	0,4 Nm
temperatura pracy	-25÷50°C
wymiary	1 moduł (18 mm)
montaż	na szynie TH-35
stopień ochrony	IP20

Gwarancja

Produkty firmy F&F objęte są 24-miesięczną gwarancją od daty zakupu. Gwarancja jest uwzględniana tylko z dowodem zakupu. Skontaktuj się ze swoim sprzedawcą lub bezpośrednio z nami.

Deklaracja CE

F&F Filipowski sp. k. oświadcza, że urządzenie jest zgodne z wymaganiami Dyrektyw niskonapięciowej LVD 2014/35/UE oraz kompatybilności elektromagnetycznej EMC 2014/30/UE.

Deklaracja zgodności CE, wraz z odwołaniami do norm w odniesieniu do których deklarowana jest zgodność, znajduje się na stronie: www.fif.com.pl na podstronie produktu.

«F&F»[®]