



F&F Filipowski sp. j.  
ul. Konstancyńska 79/81, 95-200 Pabianice  
tel./fax (+48 42) 215 23 83 / (+48 42) 227 09 71  
www.fif.com.pl; e-mail: biuro@fif.com.pl

## BIS-412

Przełącznik bistabilny,  
grupowy



519083121596226

**Nie wyrzucać tego urządzenia do śmietnika razem z innymi odpadami!** Zgodnie z ustawą o zużytych sprzęcie, elektrośmieci pochodzące z gospodarstwa domowego można oddać bezpłatnie i w dowolnej ilości do utworzonego w tym celu punktu zbierania, a także do sklepu przy okazji dokonywania zakupu nowego sprzętu (w myśl zasady stary za nowy, bez względu na markę). Elektrośmieci wyrzucone do śmietnika lub porzucone na fonie przyrody, stwarzają zagrożenie dla środowiska oraz zdrowia ludzi.



### Przeznaczenie

Elektroniczny bistabilny przełącznik impulsowy BIS-412 przeznaczony jest do pracy w układzie grupowym. Pojedynczy przełącznik pozwala na sterowanie odbiornikiem poprzez przyciski chwilowe (dzwonkowe), podłączone do wejść sterowania lokalnego. Dodatkowo, dzięki wejściom sterowania centralnego, możliwe jest sterowanie grupowe wieloma odbiornikami jednocześnie.

### Działanie

Świecenie zielonej diod LED oznaczonej symbolem U oznacza prawidłowe zasilanie urządzenia. Urządzenie może być sterowane z poziomu wejść lokalnych i centralnych.

#### **Sterowanie lokalne**

Załączenie odbiornika (przełączenie styku przełącznika w pozycję 7-10) następuje po naciśnięciu jednego, dowolnego przycisku chwilowego z grupy sterowania lokalnego. Załączenie odbiornika sygnalizowane jest świeceniem czerwonej diody LED. Kolejne naciśnięcie przycisku z grupy sterowania lokalnego spowoduje wyłączenie odbiornika (styk powraca do pozycji 7-12).

## **Sterowanie centralne**

**WYŁĄCZ WSZYSTKO** (wejście nr 9) – naciśnięcie przycisku chwilowego podłączonego do tego wejścia spowoduje zawsze wyłączenie odbiornika (niezależnie od jego poprzedniego stanu). Styki przekaźnika zostaną przełączone w pozycję 7-12. Wejście to umożliwi centralne sterowanie grupą urządzeń za pomocą jednego przycisku.

**ZAŁĄCZ WSZYSTKO** (wejście nr 4) – naciśnięcie przycisku chwilowego podłączonego do tego wejścia spowoduje zawsze załączenie odbiornika (niezależnie od jego poprzedniego stanu). Styki przekaźnika zostaną przełączone w pozycję 7-10. Wejście to umożliwia centralne sterowanie grupą urządzeń za pomocą jednego przycisku.

## **Montaż**

1. Odłączyć zasilanie.
2. Przełącznik zamontować na szynie w skrzynce rozdzielczej.



Nie instaluj urządzenia, które jest uszkodzone lub niekompletne.

- 
3. Podłączyć przewody zasilające do zacisków 1-3 zgodnie ze schematem.



Grupa przełączników pracujących ze wspólnym sterowaniem centralnym musi być zasilana z tej samej fazy, np. tylko L1.

---



Podczas montażu sterownika należy zachować szczególną ostrożność. Nieprawidłowe połączenie może doprowadzić do porażenia prądem i/lub uszkodzenia sterownika oraz zasilanego urządzenia.

4. Włączniki sterowania lokalnego i sterowania centralnego podłączyć odpowiednio do zacisków przekaźnika zgodnie z funkcją oraz do przewodu N.



Podłączenie do wejść sterujących przekaźników różnych „zer” N może spowodować niewłaściwą pracę układu i doprowadzić do zwarcia elektrycznego w instalacji i zniszczenia sterowników.

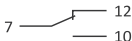
5. W obwód zasilania sterowanego odbiornika/oświetlenia włączyć szeregowo styk przekaźnika (do zacisku 7 podłączyć zasilanie; sterowany odbiornik włączyć pomiędzy zacisk 10 a przewód N).

6. Załączyć zasilanie.

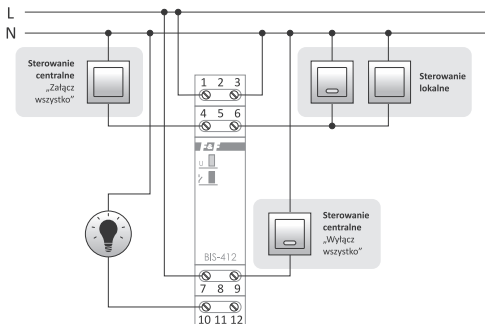


BIS-412 może współpracować z przyciskami podświetlanymi.

### Konfiguracja styków



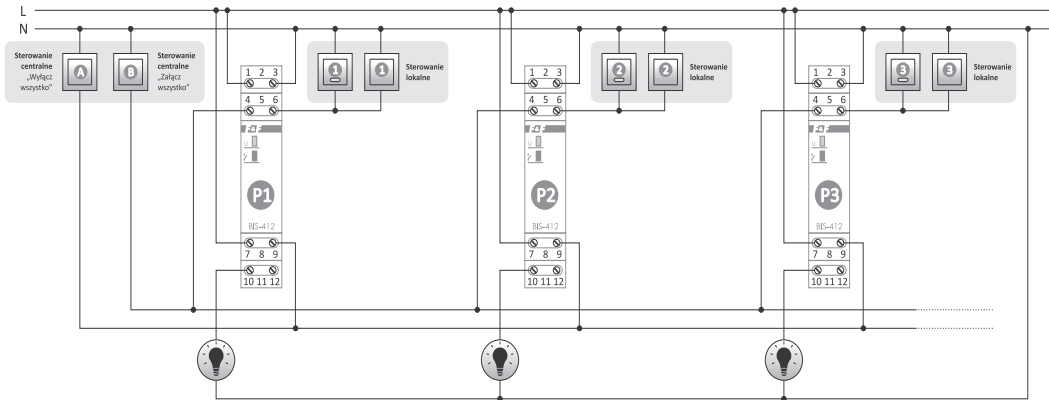
## Schemat podłączenia



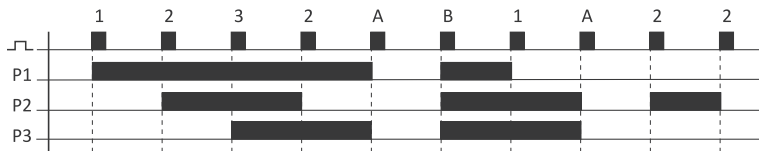
- 1-3 zasilanie przekaźnika 165÷265 V AC
- 4 sterowanie centralne: **ZAŁĄCZ WSZYSTKO**
- 6 sterowanie lokalne: **ZAŁĄCZ/WYŁĄCZ**
- 9 sterowanie centralne: **WYŁĄCZ WSZYSTKO**
- 7-10-12 styk przełączny separowany 1×NO/NC



Wejścia sterujące mogą być zasilane tylko z przewodu neutralnego (N).



Schemat układu grupowego






Maksymalny sumaryczny prąd podświetlenia wszystkich podłączonych przycisków nie może przekroczyć 5 mA.

## Dane techniczne

zasilanie	165÷265 V AC
styk	separowany 1×NO/NC
maksymalny prąd obciążenia (AC-1)	16 A
prąd impulsu sterującego	5 mA
opóźnienie zadziałania	0,1÷0,2 s
sygnalizacja zasilania	LED zielona
sygnalizacja zadziałania	LED czerwona
pobór mocy	
czuwanie	0,15 W
praca	0,6 W
przyłącze	zaciski śrubowe 2,5 mm <sup>2</sup>
moment dokręcający	0,4 Nm
temperatura pracy	-25÷50°C
wymiary	1 moduł (18 mm)
montaż	na szynie TH-35
stopień ochrony	IP20

## Tabela mocy

				
żarowe	halogen	jarzeniowe	energooszcz.	LED
2000 W	1250 W	1000 W	500 W	250 W

Powyższe dane mają charakter orientacyjny i w dużym stopniu zależą od konstrukcji konkretnego odbiornika (szczególnie dotyczy to żarówek LED, lamp energooszczędnych, transformatorów elektronicznych i zasilaczy impulsowych), częstotliwości załączeń oraz warunków pracy.

Więcej informacji na stronie: [www.fif.com.pl](http://www.fif.com.pl).

## Gwarancja

Produkty firmy F&F objęte są 24-miesięczną gwarancją od daty zakupu. Gwarancja jest uwzględniana tylko z dowodem zakupu. Skontaktuj się ze swoim sprzedawcą lub bezpośrednio z nami.

## Deklaracja CE

F&F Filipowski sp. j. oświadcza że urządzenie jest zgodne z wymaganiami dyrektyw niskonapięciowej LVD 2014/35/UE oraz kompatybilności elektromagnetycznej EMC 2014/30/UE.

Deklaracja zgodności CE, wraz z odwołaniami do norm w odniesieniu do których deklarowana jest zgodność, znajduje się na stronie: [www.fif.com.pl](http://www.fif.com.pl) na podstronie produktu.