



F&F Filipowski sp. j.
Konstantynowska 79/81 95-200 Pabianice
tel/fax (+48 42) 215 23 83; 227 09 71 POLAND
http://www.fif.com.pl e-mail: biuro@fif.com.pl

LICZNIK ZUŻYCIA ENERGII ELEKTRYCZNEJ
trójfazowy

LE-03MB v2

GWARANCJA. Produkty firmy F&F objęte są 24-miesięczną gwarancją od daty zakupu. Uwzględniana tylko z dowodem zakupu. Skontaktuj się ze swoim sprzedawcą lub bezpośrednio z nami.



Nie wyrzucać tego urządzenia do śmietnika razem z innymi odpadami! Zgodnie z ustawą o zużytym sprzęcie, elektrośmieci pochodzące z gospodarstwa domowego można oddać bezpłatnie i w dowolnej ilości do utworzonego w tym celu punktu zbierania, a także do sklepu przy okazji dokonywania zakupu nowego sprzętu (w myśl zasady stary za nowy, bez względu na markę). Elektrośmieci wyrzucone do śmietnika lub porzucone na łonie przyrody, stwarzają zagrożenie dla środowiska oraz zdrowia ludzi.

Zgodność

Dyrektywa MID 2014/32/EU
Numer certyfikatu 0120/SGS0215

Przeznaczenie

Licznik LE-03MB jest statycznym (elektronicznym) wzorcowanym licznikiem energii elektrycznej prądu przemiennego jednofazowego lub trójfazowego w układzie bezpośrednim. Służy do wskazań i rejestracji pobranej energii elektrycznej oraz parametrów sieci zasilającej z możliwością zdalnego odczytu wskazań przez przewodową sieć zgodną ze standardem M-Bus. Konfiguracja licznika odbywa się przez menu konfiguracyjne dostępnego z panelu czołowego oraz przez port komunikacyjny zgodnie z funkcjami programowymi M-Bus.

Instrukcja obsługi i programowania

Szczegółowa instrukcja PDF do pobrania ze strony internetowej:
www.le.fif.com.pl

Funkcje

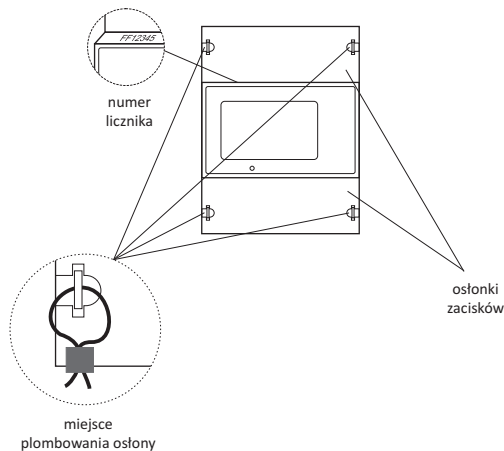
- * układ 1- lub 3-fazowy (3- i 4-przewodowy)
- * pomiar dwukierunkowy (4-kwadrantowy)
- * wskazanie kWh/kvar (pobrana/oddana)
- * wskazania parametrów sieci
- * zgodność z MID
- * protokół M-Bus
- * wyjście impulsowe SO (x2)
- * podświetlany, wielofunkcyjny wyświetlacz LCD
- * zabezpieczenie konfiguracji licznika hasłem

Mierzone wartości

Energia czynna pobrana/oddana	AE+/AE-	[kWh]
Energia bierna pobrana/oddana	RE+/RE-	[kvarh]
Napięcia fazowe	U1, U2, U3	[V]
Prądy fazowe	I1, I2, I3	[A]
Częstotliwość	f	[Hz]
Moc czynna	P	[W]
Moc bierna	Q	[var]
Moc pozorna	S	[VA]
Współczynnik mocy	cosφ	
Harmoniczne THD	%	
Zapotrzebowanie na moc i prąd	kW, kvar, kVA, I	

Numer licznika

Licznik oznakowany jest indywidualnym numerem fabrycznym umożliwiającym jednoznaczny jego identyfikację. Oznakowanie jest nieusuwalne (grawer laserowy).

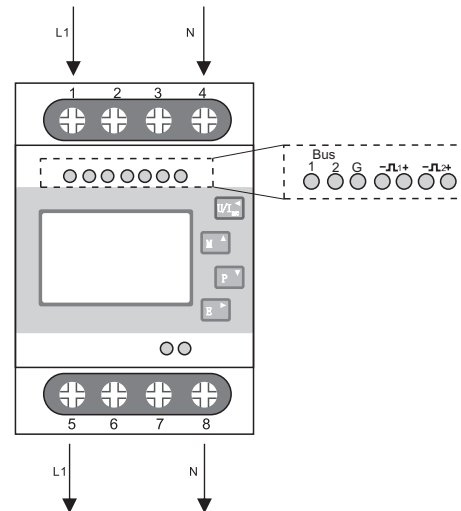


Plombowanie

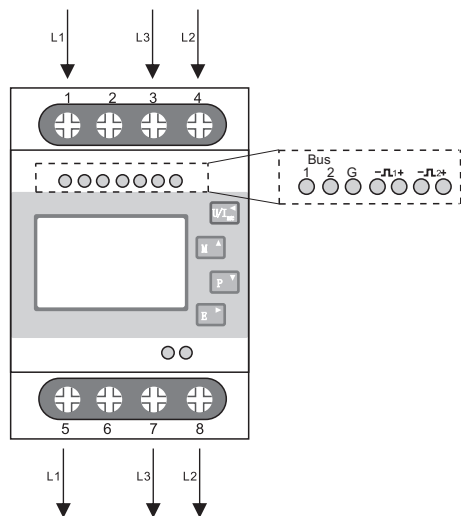
Licznik posiada możliwość plombowania ostony zacisków wejściowych i wyjściowych uniemożliwiając zrobienie obejścia licznika.

Schemat podłączenia

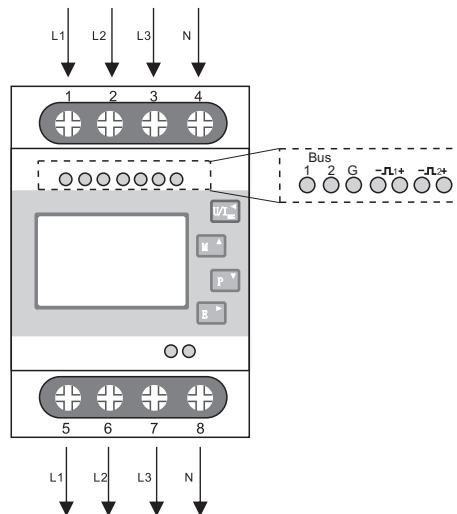
Układ 1-fazowy 2-przewodowy



Układ 3-fazowy 3-przewodowy



Układ 3-fazowy 4-przewodowy



Dane techniczne

napięcie odniesienia	3×230/400 V
prąd bazowy	5 A
prąd maksymalny	100 A
prąd minimalny mierzony	0,02 A
napięcie mierzone	
L-N	100÷289 V AC
L-L	173÷500 V AC
dokładność pomiaru	klasa 1
przebieżalność	30×I _{max} /10 ms
izolacja	4 kV/1 min; 6 kV/1,2 μs
pobór własny licznika	10 VA; 2 W
zakres wskazań liczydła	0÷9999999,9 kWh
stała licznika kWh	400 imp/kWh
stała licznika kvarh/kWh	0,01, 0,1, 10, 100 imp/kvar
sygnalizacja szczytowania	1×LED
wyjścia impulsowe kWh/kvarh	
OC (otwarty kolektor)	27 V DC/27 mA
czas impulsu kWh/kvarh	60, 100, 200 ms
protokół komunikacyjny	M-Bus
temperatura pracy	-25÷55°C
przyłącze	
wysokoprądowe	zaciski śrubowe 25mm ²
niskoprądowe	zaciski śrubowe 2,5 mm ²
wymiary	4 moduły (72 mm)
montaż	na szynie TH-35
stopień ochrony	IP51

Deklaracja CE

Kopia deklaracji CE do pobrania ze strony internetowej:
www.fif.com.pl z podstrony produktu.