



F&F Filipowski sp. komandytowa
ul. Konstanyńska 79/81, 95-200 Pabianice
tel./fax (+48 42) 215 23 83 / (+48 42) 227 09 71
www.fif.com.pl; e-mail: biuro@fif.com.pl

BIS-411 1R1Z 24 V

Przełącznik bistabilny



Nie wyrzucać tego urządzenia do śmietnika razem z innymi odpadami! Zgodnie z ustawą o zużytych sprzęcie, elektrośmieci pochodzące z gospodarstwa domowego można oddać bezpłatnie i w dowolnej ilości do utworzonego w tym celu punktu zbierania, a także do sklepu przy okazji dokonywania zakupu nowego sprzętu (w myśl zasady stary za nowy, bez względu na markę). Elektrośmieci wyrzucone do śmietnika lub porzucone na fonie przyrody, stwarzają zagrożenie dla środowiska oraz zdrowia ludzi.



Przeznaczenie

Elektroniczny bistabilny przełącznik impulsowy BIS-411 1R1Z umożliwia załączenie lub wyłączenie oświetlenia lub innego urządzenia z kilku różnych punktów za pomocą równoległe połączonych, chwilowych (dzwonkowych) włączników sterujących.

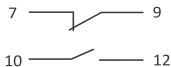
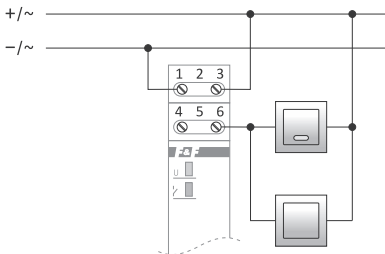
Działanie

Załączenie odbiornika następuje po impulsie prądu spowodowanym naciśnięciem dowolnego przycisku chwilowego (dzwonkowego), podłączonego do przełącznika. Po następnym impulsie nastąpi wyłączenie odbiornika. Przełącznik nie posiada „pamięci” pozycji styku, tzn. w przypadku zaniku napięcia zasilania i jego ponownym powrocie styk przełącznika zostanie ustawiony w stan wyłączenia. Uniemożliwia to samoczynne załączenie sterowanych odbiorników bez nadzoru po długotrwałym zaniku napięcia zasilania.

Montaż

1. Odłączyć zasilanie.
2. Przekładnik zamontować na szynie w skrzynce rozdzielczej
3. Podłączyć przewody zasilające do zacisków 1-3: dla napięcia przemiennego AC biegunowość dowolna; ; dla napięcia stałego DC: „+” podłączyć do zacisku 3, „-” do zacisku 1.
4. Włączniki chwilowe połączone równoległe, podłączyć do zacisku 6 i przewodu, do którego jest podłączony zacisk 3.
5. Zasilany odbiornik podłączyć szeregowo do zacisków 7-9 lub 10-12.

Schemat podłączenia



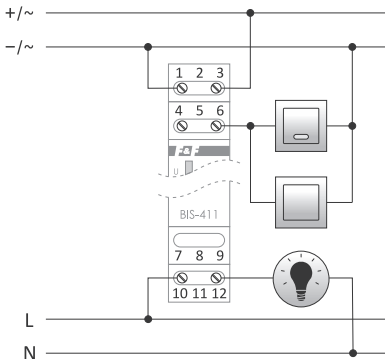


BIS-411 1R1Z 24V nie może współpracować z przyciskami podświetlanymi.

- 1-3 zasilanie przekaźnika 9÷30 V AC/DC
- 6 wejście sterujące
- 7-9 wyjście – styk rozwierny NC (bierny)
- 10-12 wyjście – styk zwierny NO (czynny)

Przykład podłączenia

Różne napięcia zasilania przekaźnika i odbiornika







Maksymalny sumaryczny prąd podświetlenia wszystkich podłączonych przycisków nie może przekroczyć 5 mA.

Dane techniczne

zasilanie	9÷30 V AC/DC
styk	separowany 1×NO, 1×NC
maksymalny prąd obciążenia (AC-1)	2×8 A
prąd impulsu sterującego	5 mA
opóźnienie zadziałania	0,1÷0,2 s
sygnalizacja zasilania	LED zielona
sygnalizacja zadziałania	LED czerwona
pobór mocy	
czuwanie	0,15 W
praca	0,6 W
przyłącze	zaciski śrubowe 2,5 mm ²
moment dokręcający	0,4 Nm
temperatura pracy	-25÷50°C
wymiary	1 moduł (18 mm)
montaż	na szynie TH-35
stopień ochrony	IP20

Tabela mocy

				
żarowe	halogen	jarzeniowe	energooszcz.	LED
1000 W	600 W	500 W	250 W	100 W

Powyższe dane mają charakter orientacyjny i w dużym stopniu zależą od konstrukcji konkretnego odbiornika (szczególnie dotyczy to żarówek LED, lamp energooszczędnych, transformatorów elektronicznych i zasilaczy impulsowych), częstotliwości załączeń oraz warunków pracy.

Więcej informacji na stronie: www.fif.com.pl.

Gwarancja

Produkty firmy F&F objęte są 24-miesięczną gwarancją od daty zakupu. Gwarancja jest uwzględniana tylko z dowodem zakupu. Skontaktuj się ze swoim sprzedawcą lub bezpośrednio z nami.

Deklaracja CE

F&F Filipowski sp. k. oświadcza, że urządzenie jest zgodne z wymaganiami Dyrektywy niskonapięciowej LVD 2014/35/UE oraz kompatybilności elektromagnetycznej EMC 2014/30/UE.

Deklaracja zgodności CE, wraz z odwołaniami do norm w odniesieniu do których deklarowana jest zgodność, znajduje się na stronie: www.fif.com.pl na podstronie produktu.

