



ENERGY-3-Opti-40

Wi-MEF-3-Opti-40

3-fazowy
monitor zużycia energii



www.fif.com.pl/fox/energy3



F&F Filipowski sp. k.; ul. Konstancyńska 79/81, 95-200 Pabianice, PL
www.fif.com.pl; e-mail: biuro@fif.com.pl

Zastosowanie

- » Monitorowanie zużycia energii w instalacjach domowych;
- » Bieżący pomiar poboru mocy oraz wartości prądów i napięć;
- » Wykorzystanie zarejestrowanych pomiarów do wykrywania przekroczeń poziomu napięć lub poboru mocy;
- » Kontrolowanie produkcji energii w instalacjach fotowoltaicznych;
- » Opomiarowanie pomp ciepła.

Właściwości

- » 3-fazowy, 2-kierunkowy, 4-kwadrantowy monitor zużycia energii elektrycznej, doskonały m.in. do nadzoru instalacji fotowoltaicznych;
- » Monitorowanie wszystkich istotnych parametrów sieci elektrycznej;
- » Rejestracja wartości średnich, minimalnych i maksymalnych;
- » Nieinwazyjny montaż przy wykorzystaniu miniaturowych (26×26×40 mm) przekładników prądowych;
- » Zakres pomiarowy do 40 A, dostosowany do instalacji domowych;
- » Wysoka dokładność pomiaru;
- » Dostęp do historii pomiarów przez aplikację lub przeglądarkę internetową;
- » Komunikacja przez domową sieć Wi-Fi i zdalny dostęp przez polską chmurę F&F;
- » Bezpłatne aplikacje mobilne dla systemów Android i iOS;
- » W pełni polskie rozwiązanie skoncentrowane na bezpieczeństwie i ochronie prywatności użytkowników;
- » Brak ukrytych kosztów eksploatacji i gwarancja długotrwałego wsparcia produktu;
- » Montaż w skrzynce rozdzielczej (szyna DIN);
- » W zestawie z 3 przekładnikami prądowymi;
- » Wbudowana antena – łatwiejszy montaż w płytkich rozdzielniach*.

* Należy zwrócić uwagę na dostęp sieci Wi-Fi w miejscu montażu urządzenia. Obudowy rozdzielni wykonane z metalu mogą skutecznie ograniczać poziom sygnału Wi-Fi.

Konfiguracja

Do wstępnej konfiguracji modułu Fox niezbędne jest pobranie i uruchomienie bezpłatnej aplikacji Fox dostępnej dla urządzeń mobilnych pracujących z systemem:

- » Android, w wersji 8.0 lub wyższej;
- » iOS, w wersji 13 lub wyższej.

Aplikację można pobrać bezpośrednio ze sklepów:



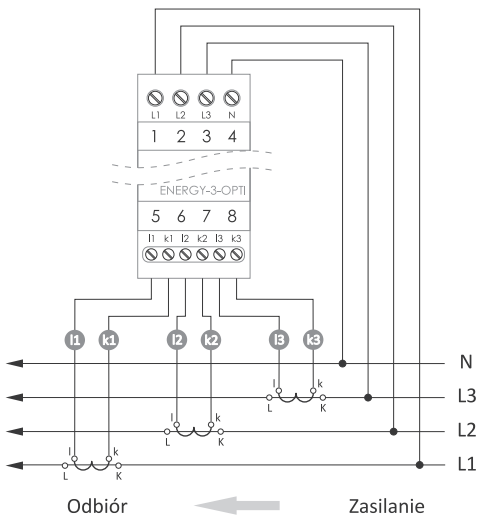
lub za pośrednictwem strony:

www.fif.com.pl/fox



Na powyższej stronie znaleźć można również szczegółowe informacje dotyczące konfiguracji i eksploatacji urządzeń oraz aplikacji mobilnej Fox.

Schemat podłączenia



Właściwy typ przekładnika należy ustawić w aplikacji Fox (dla modułu Energy 3): **Ustawienia modułu → Przekładnik pomiarowy.**

Opis wyprowadzeń

Zasilanie i pomiar napięcia (górny rząd zacisków)

L1	faza L1
L2	faza L2
L3	faza L3
N	przewód neutralny



Podłączenie przewodu fazowego do zacisku N może doprowadzić do uszkodzenia urządzenia.

Przekładniki pomiarowe (dolny rząd zacisków)



Zaciski przeznaczone wyłącznie do podłączenia przekładników prądowych dostarczonych wraz z miernikiem. Podłączenie przekładników o wyższym prądzie strony wtórnej może doprowadzić do uszkodzenia urządzenia.



Bezpośrednie podłączenie źródła napięcia (szczególnie napięcia sieciowego) do zacisków przekładnika może doprowadzić do uszkodzenia miernika.

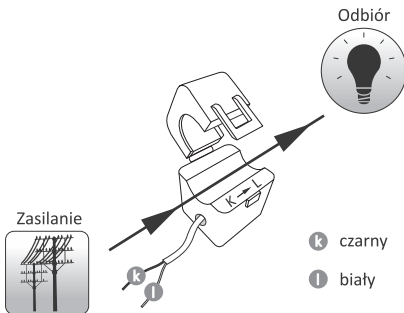
I1 - k1	przekładnik fazy L1
I2 - k2	przekładnik fazy L2
I3 - k3	przekładnik fazy L3

Montaż przekładników pomiarowych

W zestawie wraz z urządzeniem dostarczane są miniaturowe, otwierane przekładniki prądowe.

Do ich zapinania na mierzonych przewodach nie jest wymagana ingerencja w przewody prądowe, należy jednak zwrócić szczególną uwagę na sposób przełożenia przewodu przez przekładnik oraz podłączenie wtórnej strony przekładnika do urządzenia.

Prawidłowy sposób montażu pokazany jest na poniższym rysunku:



Pierwsze uruchomienie

Po podłączeniu urządzenia do zasilania zalecane jest przeprowadzenie personalizacji urządzenia.

Personalizacja jest procesem polegającym na nadaniu haseł dostępu do urządzenia oraz na skonfigurowaniu połączenia z domową siecią Wi-Fi oraz (opcjonalnie) zdalnego dostępu do urządzenia za pośrednictwem chmury F&F.




Konfiguracja zdalnego dostępu jest niezbędna do rejestracji wyników pomiarów.



Nie należy pozostawiać włączonego urządzenia bez przeprowadzonej prywatyzacji. W takiej sytuacji istnieje ryzyko przejęcia dostępu do urządzenia przez innego użytkownika aplikacji Fox. W przypadku utraty dostępu do urządzenia Fox należy przeprowadzić procedurę opisaną w punkcie **Przywracanie ustawień fabrycznych**.



Szczegółowy opis korzystania z aplikacji Fox znaleźć można w pomocy kontekstowej programu (dostępnej pod przyciskami ze znakiem „i” w aplikacji mobilnej) lub na stronie www.fif.com.pl/fox/energy3.

1. Uruchomić aplikację Fox.
2. Otworzyć menu programu (symbol ≡ w lewym górnym rogu ekranu) i wybrać polecenie **Start**.
3. W oknie wyboru systemu należy nacisnąć ikonę systemu bezprzewodowego  i postępować według wytycznych z kolejnych ekranów:

– Dostęp zdalny

Konfiguracja zdalnego dostępu jest niezbędna w przypadku, gdy wymagana jest możliwość dostępu i sterowania urządzeniami Fox spoza domu, gdy telefon z aplikacją i moduły Fox nie są połączone do tej samej sieci lokalnej. W przypadku braku konta zdalnego dostępu należy je utworzyć naciskając przycisk **Utwórz konto** i postępować zgodnie ze wskazówkami wyświetlanymi przez aplikację. W przypadku dodawania do aplikacji już istniejącego konta, należy wpisać do aplikacji jego parametry: adres e-mail użyty do założenia konta w chmurze oraz hasło umożliwiające dostęp do chmury i dodawanie kolejnych urządzeń. W pierwszym polu (**Nazwa**) należy wpisać nazwę pod którą konto będzie pokazywane będzie w aplikacji. Po wprowadzeniu danych należy nacisnąć przycisk **Dodaj**.



Dodawanie konta jest czynnością jednorazową. Wprowadzone konto widoczne jest na liście na dole ekranu i może być wykorzystywane do personalizacji kolejnych urządzeń. W takim wypadku można pominąć ekran **Dostępu zdalnego** naciskając przycisk **Dalej**.



Dostęp zdalny może być ustawiany niezależnie dla każdego urządzenia na dalszym etapie personalizacji. Brak dostępu zdalnego nie blokuje funkcjonalności urządzenia, w dalszym ciągu może być ono dostępne w ramach lokalnej sieci Wi-Fi.

– Menadżer haseł

Każde urządzenie Fox umożliwia wprowadzenie dwóch haseł: administratora dysponującego pełnymi uprawnieniami do konfiguracji i sterowania urządzeniem oraz użytkownika, który ma możliwość sterowania urządzeniami, ale bez dostępu do ustawień konfiguracyjnych.

W pierwszej kolejności należy dodać hasła do menadżera haseł. Następnie do personalizowanych sterowników podstawia się jedno lub dwa zdefiniowane wcześniej hasła.

Aby dodać nowe hasło do menadżera haseł należy:

- › w polu **Podaj nazwę** wpisać opis hasła pod którym widoczne będzie ono na liście menadżera urządzeń (np. Administrator domu, użytkownik salonu),
- › w polu **Wpisz hasło** należy wpisać treść hasła,
- › nacisnąć przycisk **Dodaj**.



Hasło jest kluczem dostępu do urządzenia. Urządzenia można grupować za pomocą takich samych haseł i przekazywać uprawnienia do tych grup w postaci nadanego hasła dostępu. Dzięki temu, decydując jakie hasła trafią do jakich użytkowników, można swobodnie zarządzać dostępem do urządzeń.



Więcej informacji o roli haseł i ich wykorzystaniu do zarządzania użytkownikami znaleźć można na stronie: www.fif.com.pl/fox.



Aby usunąć uprawnienia użytkowników do wybranego urządzenia należy zmienić na nim hasła dostępu.



Usunięcie hasła z **Menadżera haseł** spowoduje utratę dostępu do wszystkich urządzeń korzystających z usuniętego hasła.

– **Szukaj**

Na podstawie wprowadzonych wcześniej informacji (zdalny dostęp i lista haseł) aplikacja rozpocznie wyszukiwanie urządzeń.



Przed rozpoczęciem wyszukiwania należy włączyć funkcję bluetooth w telefonie i wyrazić zgodę na dostęp do lokalizacji. Umożliwi to bezpośrednio wyszukanie urządzeń Fox znajdujących się w pobliżu.

Aplikacja wyszukuje:

- › dostępne w pobliżu urządzenia znajdujące się w trybie fabrycznym;
 - › urządzenia dostępne w sieci lokalnej lub podłączonych do kont w chmurze, do których hasła zostały wprowadzone wcześniej do **Menadżera haseł**.
-



Szara ikona oraz szary opis urządzenia wskazują na urządzenia wykryte w pobliżu za pomocą połączenia bluetooth. Aby dodać takie urządzenie należy kliknąć na ikonę bluetooth z prawej strony opisu i poczekać na nawiązanie połączenia. Po nawiązaniu połączenia ikona i opis zmieniają kolor na biały.

Naciśnięcie przycisku „+” dodaje obsługę urządzenia do aplikacji. Dla sterowników w trybie fabrycznym uruchamia się tutaj mechanizm personalizacji dla wybranego modułu i należy postępować zgodnie ze wskazówkami w oknie

Konfiguracja urządzenia:

- › Wprowadzić nazwę pod jaką widoczne będzie urządzenie;
- › Z rozwianej listy haseł należy wybrać hasło dla administratora i użytkownika;
- › Ustawić parametry sieci Wi-Fi (nazwa sieci i hasło) do której łączyć się będzie urządzenie;



Sterowniki Fox mogą łączyć się wyłącznie z sieciami Wi-Fi pracującymi w paśmie 2.4 GHz.

- › W miarę potrzeby ustawić pozostałe parametry konfiguracyjne: hasło użytkownika, konto zdalnego dostępu;
- › Po wprowadzeniu wszystkich danych należy nacisnąć przycisk **OK** i poczekać na przesłanie konfiguracji do urządzenia. Aplikacja na bieżąco wyświetlać będzie komunikaty o postępach zapisu konfiguracji i informować o ewentualnych błędach;
- › Gdy konfiguracja zostanie prawidłowo zapisana, urządzenie znika z listy wyszukanych urządzeń i zostaje przeniesione na listę urządzeń widocznych w aplikacji.



W przypadku personalizacji kolejnych urządzeń można skorzystać z opcji **Ustaw domyślne** znajdującej się na górze ekranu **Konfiguracja urządzenia**. Naciśnięcie tego przycisku spowoduje podstawienie do nowego urządzenia wszystkich ostatnio wprowadzanych danych (hasła, ustawienia Wi-Fi, zdalny dostęp, kalendarz, lokalizacja i strefa czasowa).

Telemetria

Fox Energy 3 umożliwia rejestrację zużycia energii i monitorowanych parametrów sieci. Dostęp do danych możliwy jest bezpośrednio z poziomu aplikacji (polecenie **Telemetria** widoczne w menu kontekstowym urządzenia) lub przez dowolną przeglądarkę internetową (adres <https://telemetron.fhome.cloud>).



Uruchomienie rejestracji danych wymaga wejścia w ustawienia modułu i zaznaczenia opcji **Telemetria**. **Rejestracja danych i dostęp do historii pomiarów wymaga skonfigurowanego dostępu zdalnego.**



Rejestracja danych wymaga stałego dostępu miernika do sieci internet. W przypadku jego braku bieżące odczyty napięć, prądów i mocy są tracone. Ostatni stan liczników energii przechowywany jest w pamięci miernika i zapisywany do bazy danych po odzyskaniu połączenia internetowego.



Dane dotyczące zużycia energii przechowywane będą w bazie danych przez okres minimum 10 lat, po czym zostaną nadpisane przez nowsze odczyty. Pozostałe parametry sieci (napięcia, prądy, moce) przechowywane będą w bazie danych przez okres minimum 3 miesięcy, po czym zostaną nadpisane przez nowsze odczyty.

Sygnalizacja LED

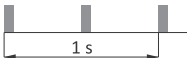
Stan modułu można bezpośrednio ocenić na podstawie kontrolki **STATUS** umieszczonej na froncie urządzenia.



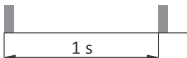
Kolor szary odpowiada w rzeczywistości zielonej diodzie LED, a kolor czarny – czerwonej diodzie LED.



Sterownik
w trybie fabrycznym



Nawiązywanie połączenia
z siecią Wi-Fi



Nawiązane połączenie
z siecią Wi-Fi

Sygnalizacja LED cd.



Brak połączenia
z siecią Wi-Fi



Przywracanie oprogramo-
wania układowego

Sygnalizacja zużycia energii

Do sygnalizacji obecności napięcia oraz poboru energii elektrycznej służą trzy kontrolki LED (L1, L2, L3) znajdujące się na froncie urządzenia z prawej strony. Włączona kontrolka oznacza obecność napięcia na danym torze pomiarowym. Krótkie mrugnięcie oznacza pobór energii czynnej: 1 impuls = 1 Wh.

Przywracanie ustawień fabrycznych

W przypadku braku dostępu do sterownika, wynikającego np. z utraty haseł, zaleca się wyzerowanie haseł dostępu, a następnie ponowne połączenie i skonfigurowanie sterownika za pomocą aplikacji Fox.

Aby wyzerować hasła należy:

1. Podczas pracy sterownika należy nacisnąć i przytrzymać przycisk **RESET** znajdujący się na froncie sterownika. Po jego naciśnięciu kontrolka **STATUS** zacznie szybko mrugać.

2. Po około 5 sekundach kontrolka **STATUS** zgaśnie i należy wtedy zwolnić przycisk **RESET**.
3. Nacisnąć krótko przycisk **RESET**, zapali się ponownie kontrolka **STATUS**.
4. Nacisnąć i przytrzymać wciśnięty przycisk **RESET**. Po około 3 sekundach zaczną mrugać zapalona wcześniej kontrolka **STATUS**. Po kolejnych 3 sekundach zapali się kontrolka **ERROR**.
5. Zwolnić przycisk – po kilku sekundach wyłączy się kontrolka **ERROR**, a włączy kontrolka **STATUS** i sterownik uruchomi się ponownie.
6. Po zakończeniu tej procedury wyczyszczone zostały hasła dostępu oraz parametry do zdalnego dostępu. Można teraz wyszukać urządzenie na nowo w aplikacji i dokonać ponownej personalizacji.

Dane techniczne

instalacja	3-fazowa, 4-przewodowa
zasilanie	3× 230/400 V AC (-25%÷15%)
częstotliwość	50÷60 Hz
dokładność	
miernik	1%
przekładniki pomiarowe	0,5%
parametry przekładników	
prąd pierwotny	40 A
prąd wtórny	30 mA
średnica przewodu	≤10 mm
sygnalizacja	status urządzenia, obecność zasilania, pobór energii
stała miernika	1000 imp/kWh
pobór mocy	<2 W

Dane techniczne cd.

komunikacja	
częstotliwość radia	2,4 GHz
transmisja	Wi-Fi
moc radia (IEEE 802.11n)	<20 dBm
czułość odbiornika	-98 dBm
antena	wbudowana
przyłącze	zaciski śrubowe 2,5 mm ² (linka) zaciski śrubowe 4,0 mm ² (druz)
moment dokręcający	0,5 Nm
temperatura pracy	-20÷50°C
wilgotność	<90%
(bez kondensacji pary i gazów agresywnych)	
wymiary	2 moduły (35 mm)
montaż	na szynie TH-35
stopień ochrony	IP20

Gwarancja

Produkty firmy F&F objęte są 24-miesięczną gwarancją od daty zakupu. Gwarancja jest uwzględniana tylko z dowodem zakupu.

Skontaktuj się ze swoim sprzedawcą lub bezpośrednio z nami.

Deklaracja CE

F&F Filipowski sp. k. oświadcza, że urządzenie jest zgodne z wymaganiami Dyrektywy Parlamentu Europejskiego i Rady 2014/53/UE z dnia 16 kwietnia 2014 r. w sprawie harmonizacji ustawodawstw państw członkowskich dotyczących udostępniania na rynku urządzeń radiowych i uchylającej Dyrektywę 1999/5/WE.

Deklaracja zgodności CE, wraz z odwołaniami do norm w odniesieniu do których deklarowana jest zgodność, znajduje się na stronie: www.fif.com.pl na podstronie produktu.