



F&F Filipowski sp. komandytowa
ul. Konstancyńska 79/81, 95-200 Pabianice
tel./fax (+48 42) 215 23 83 / (+48 42) 227 09 71
www.fif.com.pl; e-mail: biuro@fif.com.pl

DRO-10

Mikrofalowy
czujnik obecności



519024311676692

Nie wyrzucać tego urządzenia do śmietnika razem z innymi odpadami! Zgodnie z ustawą o zużytych sprzęcie, elektrośmieci pochodzące z gospodarstwa domowego można oddać bezpłatnie i w dowolnej ilości do utworzonego w tym celu punktu zbierania, a także do sklepu przy okazji dokonywania zakupu nowego sprzętu (w myśl zasady stary za nowy, bez względu na markę). Elektrośmieci wyrzucone do śmietnika lub porzucone na fonie przyrody, stwarzają zagrożenie dla środowiska oraz zdrowia ludzi.



Przeznaczenie

Mikrofalowy czujnik obecności służy do automatycznego włączenia oświetlenia w przypadku wykrycia ruchu oraz podtrzymania załączenia światła przez cały czas wykrywania obecności w strefie działania czujnika. Integracja z czujnikiem oświetlenia zapobiega włączaniu światła w dzień.

Działanie

Czujnik obecności DRO-10 działa w oparciu o radar pracujący na bardzo wysokiej częstotliwości (24 GHz). Pozwala on na precyzyjne wykrywanie mikroruchów takich, jak: ruch klatki piersiowej, mrugnięcie okiem lub inne minimalne ruchy ciała. Po wykryciu ruchu światło pozostaje włączone przez cały czas wykrywania obecności. Gdy czujnik przestanie wykrywać obecność, to światło zostanie wyłączone po czasie ustawionym za pomocą pokrętki TIME.

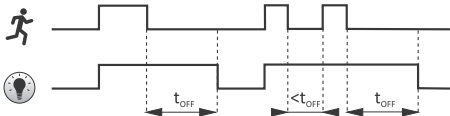
DRO-10 wyposażony jest również w czujnik jasności zapobiegający załączaniu światła w dzień lub przy zbyt wysokim poziomie jasności. Poziom działania czujnika jasności ustawić można za

pomocą pokrętła LUX. Strefa detekcji czujnika obejmuje pełne 360° wokół osi czujnika. W promieniu do 3 metrów od osi, czujnik pełni funkcję wykrywania obecności, w promieniu od 3 do 4,5 metrów może być traktowany jako klasyczny czujnik ruchu. Dokładność pracy czujnika nie jest uzależniona od temperatury otoczenia. Czujnik przeznaczony jest do użytkowania wewnątrz pomieszczeń.



Moc promieniowania mikrofalowego jest stosunkowo niska i jest całkowicie bezpieczna dla ludzi i zwierząt. Jej wartość wynosi poniżej 10 mW. Dla porównania kuchenka mikrofalowa i telefon komórkowy promieniują z mocą ok. 1000 mW.

Diagram



Czułość automatu zmierzchowego (LUX)



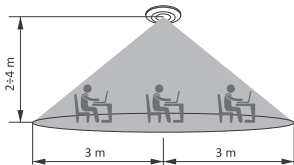
Czułość automatu zmierzchowego możemy regulować w zakresie $3 \div 2000$ lx. Obrót pokrętki w stronę wartości 3 lx oznacza, że światło będzie załączać się później (gdy w pomieszczeniu będzie ciemniej). Obrót w stronę wyższych wartości oznacza, że światło załączać się będzie wcześniej (gdy w pomieszczeniu jest jeszcze jasno).

Czas podtrzymania załączenia (TIME)



Czas podtrzymania załączenia odbiornika (od momentu, gdy czujnik nie wykrywa już obecności do wyłączenia odbiornika) możemy regulować w zakresie od 10 s do 12 min. Obrót pokrętki w prawo [max] wydłuży czas podtrzymania, obrót w lewo [min] skracza czas podtrzymania.

Pole detekcji (montaż sufitowy)



Montaż

1. Odkręcić dłonią zewnętrzną osłonę czujnika.
2. Odłączyć zasilanie.
3. Przewody przełożyć przez przelotkę w podstawie montażowej czujnika.
4. Podstawę dwoma wkrętami przymocować do podłoża.
5. Podłączyć wg schematu.
6. Ustawić czułość automatu zmierzchowego i czas załączenia.
7. Złożyć osłonkę zewnętrzną czujnika.

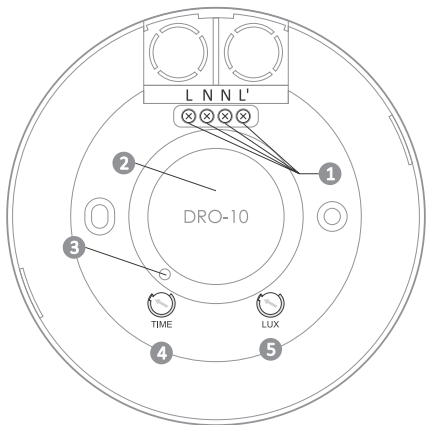


Przed czujnikiem nie należy umieszczać żadnych przeszkód, jak również należy unikać montażu czujnika w pobliżu metalowych i szklanych przedmiotów. **Nieuwzględnienie powyższych uwag może wpłynąć na precyzję działania czujnika.**



Włączenie zasilania czujnika może spowodować samoczynne jednorazowe załączenie światła.

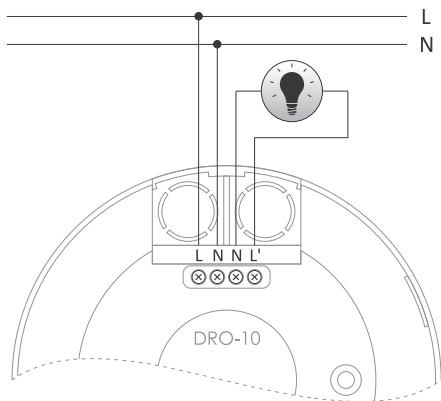
Opis urządzenia



- 1 przyłącze
- 2 czujnik ruchu
- 3 czujnik zmierzchowy

- 4 pokrętło nastawy czasu załączenia
- 5 pokrętło nastawy czułości automatu zmierzchowego

Schemat podłączenia



Dane techniczne

zasilanie	110÷240 V AC
maksymalny prąd obciążenia (AC-1)	5 A*
częstotliwość promieniowania mikrofalowego	24 GHz
moc promieniowania	10 mW
promień detekcji obecności	3 m
promień detekcji ruchu	4,5 m
prędkość wykrywanych obiektów	0,6÷1,5 m/s
pole detekcji	360°
próg załączenia (regulowany)	3÷2000 lx
czas załączenia (regulowany)	10 s (±3 s)÷12 min. (±1 min.)
opóźnienie zadziałania	1 s
pobór mocy	0,9 W
przyłącze	zaciski śrubowe 2,5 mm ²
moment dokręcający	0,4 Nm
temperatura pracy	-25÷50°C
wymiary	∅115, h= 24 mm
montaż	natynkowy
wysokość montażu	2÷4 m
stopień ochrony	IP20

* Obciążenie o charakterze rezystancyjnym [AC-1].
W przypadku obciążeń o innym charakterze (np. oświetlenie LED) maksymalny prąd obciążenia może być znacząco niższy.

Więcej informacji:

www.fif.com.pl/pl/content/24-wskazowki



Gwarancja

Produkty firmy F&F objęte są 24-miesięczną gwarancją od daty zakupu. Gwarancja jest uwzględniana tylko z dowodem zakupu. Skontaktuj się ze swoim sprzedawcą lub bezpośrednio z nami.

Deklaracja CE

F&F Filipowski sp. k. oświadcza, że urządzenie jest zgodne z wymaganiami Dyrektywy Parlamentu Europejskiego i Rady 2014/53/UE z dnia 16 kwietnia 2014 r. w sprawie harmonizacji ustawodawstw państw członkowskich dotyczących udostępniania na rynku urządzeń radiowych i uchylającej dyrektywę 1999/5/WE.

Deklaracja zgodności CE, wraz z odwołaniami do norm w odniesieniu do których deklarowana jest zgodność, znajduje się na stronie: www.fif.com.pl na podstronie produktu.

Zgodność z normami

PN-EN 62368-1:2015-03

PN-EN 62479:2011

PN-ETSI EN 301 489-1 V2.1.1:2017-08

PN-ETSI EN 300 489-3 V1.6.1:2014-03

PN-ETSI EN 300 440-2 v.2.1.1: 2017-10