



F&F Filipowski sp. komandytowa  
ul. Konstancyńska 79/81, 95-200 Pabianice  
tel./fax (+48 42) 215 23 83 / (+48 42) 227 09 71  
www.fif.com.pl; e-mail: biuro@fif.com.pl

**PR-602**

Przełącznik priorytetowy



5190831215959391

**Nie wyrzucać tego urządzenia do śmietnika razem z innymi odpadami!** Zgodnie z ustawą o zużytych sprzęcie, elektrośmieci pochodzące z gospodarstwa domowego można oddać bezpłatnie i w dowolnej ilości do utworzonego w tym celu punktu zbierania, a także do sklepu przy okazji dokonywania zakupu nowego sprzętu (w myśl zasady stary za nowy, bez względu na markę). Elektrośmieci wyrzucone do śmietnika lub porzucone na fonie przyrody, stwarzają zagrożenie dla środowiska oraz zdrowia ludzi.



## Przeznaczenie

Przełączniki priorytetowe stosuje się między innymi, gdy w obwód prądowy podłączone są minimum 2 odbiorniki dużej mocy mogące pracować niezależnie, a ich jednoczesna praca spowodowałaby zadziałanie zabezpieczeń prądowych.

## Działanie

Potencjometrem nastawiana jest wartość poboru prądu w obwodzie priorytetowym, powyżej której przełącznik odłącza obwód niepriorytetowy. Spadek poboru prądu w obwodzie priorytetowym poniżej nastawionej wartości progowej spowoduje automatyczne załączenie obwodu niepriorytetowego.

W przypadku, kiedy załączony jest już odbiornik priorytetowy, przełącznik uniemożliwi załączenie odbiornika niepriorytetowego.

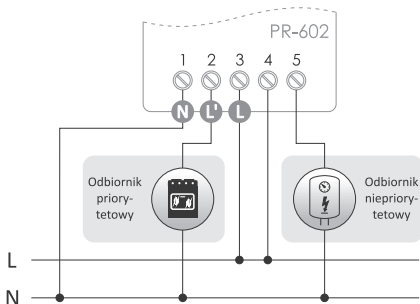
## Montaż

1. Odłączyć zasilanie.
2. Przełącznik priorytetowy przymocować do podłoża 2 wkrętami.
3. Zasilanie przełącznika podłączyć do zacisków 1-3 zgodnie ze schematem.
4. Zasilanie odbiornika priorytetowego wyprowadzić z zacisku 2 (L').
5. Obwód zasilania odbiornika niepriorytetowego podłączyć szeregowo do styku przełącznika (zaciski 4-5).
6. Na skali prądowej przełącznika ustawić próg zadziałania.



Prąd odbiornika priorytetowego i niepriorytetowego nie może być większy od 16 A.

## Schemat podłączenia



## Dane techniczne

zasilanie	195÷253 V AC
maksymalny prąd odbiorników niepriorytetowych (AC-1)*	16 A
maksymalny prąd odbiorników priorytetowych (AC-1)	15 A
styk	separowany 1×NO
prąd przełączenia	2÷15 A
opóźnienie przełączenia	0,1 s
histereza powrotu	10%
opóźnienie powrotu	0,1 s
pobór mocy	0,4 W
temperatura pracy	-25÷50°C
przyłącze	zaciski śrubowe 2,5 mm <sup>2</sup> (linka) zaciski śrubowe 4,0 mm <sup>2</sup> (drut)
moment dokręcający	0,5 Nm
wymiary	50×67×26 mm
montaż	natynkowy
stopień ochrony	IP20

\* większy prąd wymaga dodatkowego stycznika

## Gwarancja

Produkty firmy F&F objęte są 24-miesięczną gwarancją od daty zakupu. Gwarancja jest uwzględniana tylko z dowodem zakupu. Skontaktuj się ze swoim sprzedawcą lub bezpośrednio z nami.

## Deklaracja CE

F&F Filipowski sp. k. oświadcza, że urządzenie jest zgodne z wymaganiami Dyrektywy niskonapięciowej LVD 2014/35/UE oraz kompatybilności elektromagnetycznej EMC 2014/30/UE.

Deklaracja zgodności CE, wraz z odwołaniami do norm w odniesieniu do których deklarowana jest zgodność, znajduje się na stronie: [www.fif.com.pl](http://www.fif.com.pl) na podstronie produktu.