



F&F Filipowski sp. komandytowa
ul. Konstancyńska 79/81, 95-200 Pabianice
tel./fax (+48 42) 215 23 83 / (+48 42) 227 09 71
www.fif.com.pl; e-mail: biuro@fif.com.pl

PR-613

Przełącznik priorytetowy



5190831215959151

Nie wyrzucać tego urządzenia do śmietnika razem z innymi odpadami! Zgodnie z ustawą o zużytych sprzęcie, elektrośmieci pochodzące z gospodarstwa domowego można oddać bezpłatnie i w dowolnej ilości do utworzonego w tym celu punktu zbierania, a także do sklepu przy okazji dokonywania zakupu nowego sprzętu (w myśl zasady stary za nowy, bez względu na markę). Elektrośmieci wyrzucone do śmietnika lub porzucone na fonie przyrody, stwarzają zagrożenie dla środowiska oraz zdrowia ludzi.



Przeznaczenie

Przełączniki priorytetowe stosuje się między innymi, gdy w obwód prądowy podłączone są minimum 2 odbiorniki dużej mocy mogące pracować niezależnie, a ich jednoczesna praca spowodowałaby zadziałanie zabezpieczeń prądowych.

Działanie

Potencjometrem nastawiana jest wartość poboru prądu w obwodzie priorytetowym, powyżej której przełącznik odłącza obwód niepriorytetowy. Spadek poboru prądu w obwodzie priorytetowym poniżej nastawionej wartości progowej spowoduje automatyczne załączenie obwodu niepriorytetowego.

W przypadku, kiedy załączony jest już odbiornik priorytetowy, przełącznik uniemożliwi załączenie odbiornika niepriorytetowego.

Montaż

1. Odłączyć zasilanie.
2. Przełącznik priorytetowy zamocować na szynie w skrzynce rozdzielczej.
3. Zasilanie przełącznika podłączyć do zacisków 1-3 zgodnie ze schematem.
4. Przewód zasilający odbiornik priorytetowy przewlec przez kanał przelotowy przełącznika (zacisk 5).
5. Obwód zasilania odbiornika niepriorytetowego podłączyć szeregowo do styku przełącznika (zaciski 11-12).
6. Na skali prądowej przełącznika ustawić próg zadziałania.

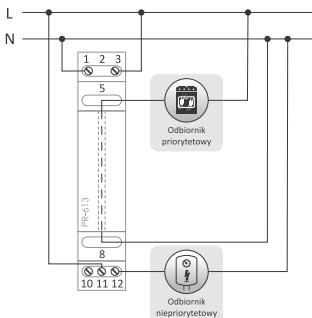


Ustawić wartość nie większą niż 80% prądu odbiornika priorytetowego.



Prąd odbiornika priorytetowego może być większy od 15 A. Ograniczony jest jedynie przekrojem przewodu prądowego odbiornika (odseparowanego od układu pomiarowego) przewleczzonego przez kanał przelotowy przełącznika.

Schemat podłączenia



Dane techniczne

zasilanie	195÷253 V AC
maksymalny prąd odbiorników niepriorytetowych (AC-1)*	16 A
maksymalny prąd odbiorników priorytetowych (AC-1)	ograniczony przekrojem przewodu przewlekanego (maks. $\varnothing 4$ mm)
styk	separowany 1×NO/NC
prąd przełączenia	2÷15 A
opóźnienie przełączenia	0,1 s

* większy prąd wymaga dodatkowego stycznika

histereza powrotu	10%
opóźnienie powrotu	0,1 s
pobór mocy	0,4 W
temperatura pracy	-25÷50°C
przyłącze	zaciski śrubowe 2,5 mm ² (linka) zaciski śrubowe 4,0 mm ² (drut)
moment dokręcający	0,5 Nm
wymiary	1 moduł (18 mm)
montaż	na szynie TH-35
stopień ochrony	IP20

Gwarancja

Produkty firmy F&F objęte są 24-miesięczną gwarancją od daty zakupu. Gwarancja jest uwzględniana tylko z dowodem zakupu. Skontaktuj się ze swoim sprzedawcą lub bezpośrednio z nami.

Deklaracja CE

F&F Filipowski sp. k. oświadcza, że urządzenie jest zgodne z wymaganiami Dyrektywy niskonapięciowej LVD 2014/35/UE oraz kompatybilności elektromagnetycznej EMC 2014/30/UE.

Deklaracja zgodności CE, wraz z odwołaniami do norm w odniesieniu do których deklarowana jest zgodność, znajduje się na stronie: www.fif.com.pl na podstronie produktu.