



F&F Filipowski sp. j.
ul. Konstancyńska 79/81
95-200 Pabianice
tel/fax 42-2152383, 2270971
e-mail: fif@fif.com.pl

CLI-02 LICZNIK IMPULSÓW



5 19 0 8 3 1 2 1 5 9 2 2 4 2

www.fif.com.pl

Produkty firmy F&F objęte są 24 miesięczną gwarancją od daty zakupu

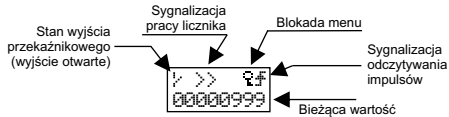
Przeznaczenie

Liczniki impulsów służą do zliczania sygnałów napięciowych AC/DC generowanych przez dodatkowe, zewnętrzne urządzenia w celu określenia liczby wykonanych cykli pracy w układach automatyki, np. do kontroli liczby uderzeń prasy, liczby obrotów urządzenia rotującego, liczby elementów schodzących z taśmy produkcyjnej, itp.

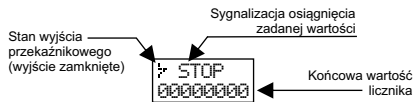
Funkcje licznika

- * panel sterujący, umożliwiający zaprogramowanie i monitorowanie pracy urządzenia
- * wejście licznikowe przystosowane do pracy z sygnałami AC/DC o amplitudzie od 10 do 264V i częstotliwości do 50 Hz dla sygnałów AC i 5kHz dla sygnałów DC
- * ustawialny parametr **PRÓG** z zakresu 1+99 999 999 określający graniczną liczbę impulsów które mają być zliczone w każdym cyklu pracy
- * tryb odliczania "w dół" od zadanej wartości, z sygnalizacją osiągnięcia zera (np. 9999→0)
- * wybór zbocza impulsu wejściowego (narastające lub opadające), na które reagował będzie licznik
- * zewnętrzne wejście zerujące **RESET**

-1-



Po osiągnięciu wartości zadanej wyświetlony zostaje komunikat STOP, a podświetlenie wyświetlacza pulsuje trzykrotnie.



Po wejściu w tryb programowania licznika, za pośrednictwem wyświetlacza i czytelny menu konfiguracyjnego, można łatwo ustawić wszystkie parametry licznika.

Funkcje przycisków

- MENU** - do przejścia w tryb programowania układu. W przypadku gdy licznik pracuje w trybie edycji parametru liczbowego, naciśnięcie tego przycisku powoduje przejście do edycji kolejnej cyfry.
- GÓRA i DÓŁ** - do poruszania się pomiędzy kolejnymi pozycjami menu, oraz do zwiększania i zmniejszania wartości edytowanego parametru.
- OK** - wejście do wybranej pozycji menu, oraz zatwierdzanie wprowadzonych zmian.
- RESET** - do zerowania bieżącego cyklu licznika. W trybie programowania umożliwia cofnięcie się do nadrzędnego poziomu menu. Jeżeli przycisk **RESET** zostanie naciśnięty podczas edycji parametru, to program wyjdzie z trybu edycji bez zapamiętywania wprowadzonych zmian.

-3-

- * możliwość automatycznego zerowania licznika lokalnego (praca w pętli) z możliwością ustawienia wybranej akcji przekąźnika
- * wyjście przekąźnikowe sygnalizujące osiągnięcie zadanej wartości licznika (styk 1P 8A)
- * wybór akcji przekąźnika: impuls o zadanej długości czasu; zmiana stanu WŁ→WYŁ lub WYŁ→WŁ
- * licznik lokalny, zerowany za pomocą zewnętrznego wejścia zerującego, lub za pomocą przycisku **RESET**
- * licznik globalny (TOTAL), zliczający wszystkie impulsy (praca w pętli 0→ 99 999 999→ 0→ lub zerowany z poziomu menu konfiguracyjnego licznika)
- * filtr cyfrowy, umożliwiający ograniczenie maksymalnej częstotliwości zliczanych impulsów (do eliminacji zakłóceń na wejściu licznika)
- * pamięć stanu licznika lokalnego i globalnego po zaniku napięcia zasilania
- * przeskalowanie wartości zczytanych impulsów według zadanej mnożnika lub dzielnika
- * blokada dostępu do menu programowego za pomocą kodu PIN
- * określenie trybu podświetlania wyświetlacza
- * menu programowe w jednym z trzech języków: polskim, angielskim lub rosyjskim

Opis wyświetlacza i panelu sterowniczego

Do obsługi i programowania licznika CLI-02 wykorzystywany jest umieszczony na froncie obudowy panel sterowniczy. Składa się on z dwurzędowego, ośmioznakowego wyświetlacza alfanumerycznego, oraz umieszczonej pod nim pięcioprzyciskowej klawiatury.



Dwurzędowy, ośmioznakowy wyświetlacz alfanumeryczny

Przyciski sterownicze

Podczas zliczania impulsów na wyświetlaczu znaleźć można informacje na temat aktualnego stanu wyjścia przekąźnikowego, sygnalizację pracy licznika, ustawionego zbocza impulsu, oraz bieżącą wartość licznika. Dodatkowo, jeżeli ustawienia licznika zabezpieczone są kodem PIN, to w prawej górnej części wyświetlacza widać będzie symbol klucza.

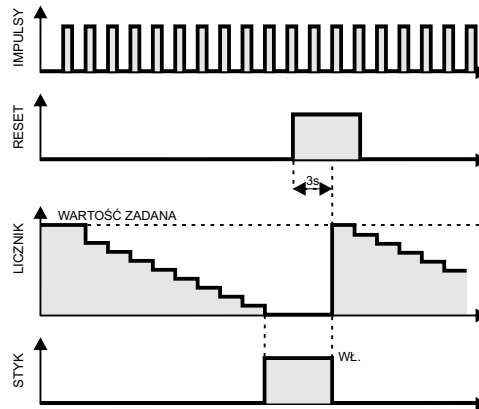
-2-

Działanie

Licznik CLI-02 jest licznikiem uniwersalnym, a sposób jego działania zależy od ustawień dokonanych przez użytkownika. Poniżej przedstawione są krótko podstawowe tryby pracy licznika.

Tryb zliczania w dół z oczekiwaniem na zerowanie

W trybie tym użytkownik ustala wartość początkową licznika. Każdy przychodzący impuls powoduje zmniejszenie stanu licznika. Osiągnięcie wartości zerowej powoduje zatrzymanie zliczania impulsów oraz wygenerowanie zadanej akcji na wyjściu przekąźnikowym. Jednocześnie wyświetlony zostaje komunikat STOP, a podświetlenie wyświetlacza pulsuje trzykrotnie. Rozpoczęcie kolejnego cyklu możliwe jest dopiero po wystawieniu sygnału zerującego.



-4-

Stan wyjścia przełącznikowego po zakończeniu cyklu odliczania zależy od konfiguracji urządzenia i może przyjmować jedną z następujących postaci:

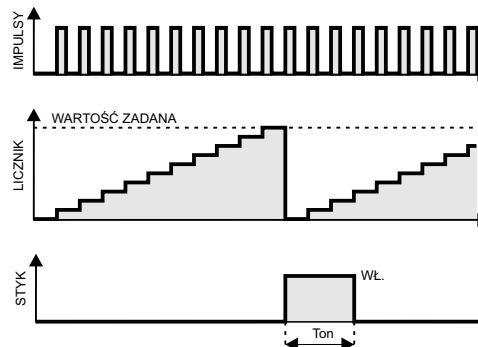
- stałe zamknięcie lub otwarcie styku (aż do rozpoczęcia kolejnego cyklu).

- zamknięcie styku przełącznika na czas zdefiniowany przez użytkownika.

Rozpoczęcie nowego cyklu możliwe jest dopiero po wyzerowaniu licznika z poziomu panelu sterującego poprzez naciśnięcie przycisku RESET, lub za pośrednictwem zewnętrznego wejścia zerującego. Aby zabezpieczyć układ przed przypadkowym skasowaniem stanu licznika, sygnał zerujący uaktywnia się dopiero po trzech sekundach od naciśnięcia przycisku RESET lub od podania sygnału na wejście zerujące.

Cykl - Tryb liczenia w górę do ustalonej wartości z automatycznym zerowaniem

Tryb ten przeznaczony jest do zliczania impulsów w górę od zera do ustalonej przez użytkownika wartości. Po jej osiągnięciu na wyjściu przełącznikowym zostaje wygenerowany impuls o zadanym czasie (jeśli styk przełącznika ustawiony jest na Impuls), lub o stałym czasie 0,1 s dla pozostałych ustawień styku. Jednocześnie licznik bieżący zostaje wyzerowany i automatycznie uruchomiony na kolejny cykl.



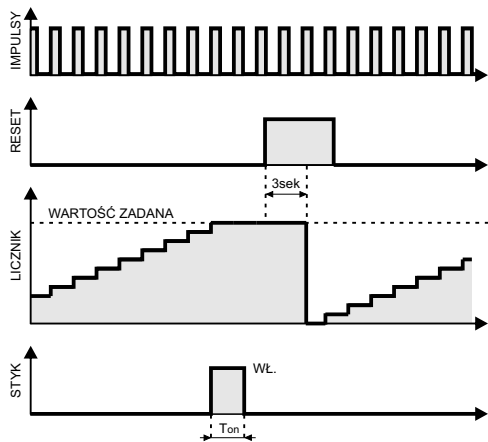
UWAGA!

Jeżeli czas Ton będzie dłuższy niż okres zliczania impulsów to kolejne osiągnięcie wartości zadanej spowoduje wyzerowanie licznika, ale nie wpłynie na stan wyjścia przełącznikowego. Następane załączenie przełącznika będzie możliwe dopiero po upłynięciu czasu Ton i ponownym osiągnięciu przez licznik wartości zadanej.

Podczas pracy licznika w trybie Cykl wyświetlacz wskazuje jedynie bieżącą wartość licznika. Osiągnięcie wartości zadanej nie jest sygnalizowane w żaden dodatkowy sposób.

Maksimum - Tryb liczenia w górę do ustalonej wartości i oczekiwania na zerowanie

Tryb ten przeznaczony jest do zliczania impulsów w górę, od zera do ustalonej wartości. Przykład działania tego trybu, z wyjściem przełącznikowym ustawionym na impuls o czasie trwania Ton przedstawiony jest na poniższym rysunku.

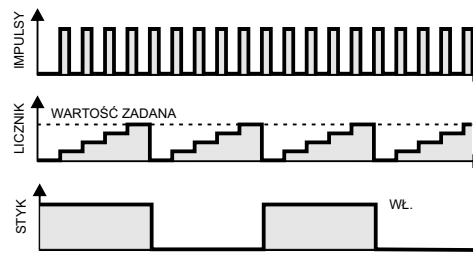


Osiągnięcie zadanej wartości sygnalizowane jest wygenerowaniem akcji na wyjściu przełącznikowym. Jednocześnie zatrzymuje się zliczanie impulsów, podświetlanie wyświetlacza pulsuje trzykrotnie, a na wyświetlaczu pojawia się komunikat STOP.

Rozpoczęcie nowego cyklu możliwe jest dopiero po wyzerowaniu licznika z poziomu panelu sterującego poprzez naciśnięcie przycisku RESET, lub za pośrednictwem zewnętrznego wejścia zerującego. Aby zabezpieczyć układ przed przypadkowym skasowaniem stanu licznika, sygnał zerujący uaktywnia się dopiero po trzech sekundach od naciśnięcia przycisku RESET lub podania sygnału na wejście zerujące.

Zmiana - Tryb liczenia w górę do ustalonej wartości, zmiana stanu przełącznika i automatyczne zerowanie.

W trybie tym licznik zlicza impulsy od zera do ustalonej wartości. Osiągnięcie wartości zadanej powoduje przełączenie przełącznika na przeciwny stan, wyzerowanie licznika i automatyczne uruchomienie nowego cyklu. Nie powoduje natomiast wyświetlenia żadnych dodatkowych komunikatów.



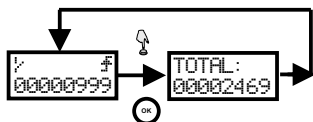
Początkowy stan przekaźnika uzależniony jest od ustawienia parametru Styk w menu konfiguracyjnym licznika.

Pętla - Tryb liczenia w górę bez wartości progowej.

Licznik zlicza impulsy aż do momentu przepełnienia licznika. W momencie przepełnienia na wyjściu przekaźnikowym generowana jest akcja (zależna od ustawienia parametrów w menu Styk), licznik jest zerowany i automatycznie uruchamiany na kolejny cykl.

Licznik totalny TOTAL

Poza licznikiem lokalnym, zerowanym po zadziałaniu przycisku RESET, układ wyposażony jest w licznik totalny, zliczający wszystkie impulsy i zerujący się dopiero w przypadku przepełnienia, lub wyzerowania z poziomu menu układu. Aby odczytać wartość licznika totalnego należy nacisnąć przycisk OK



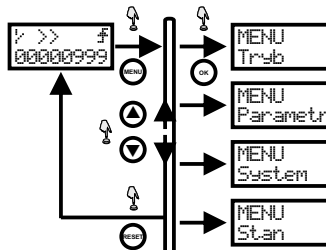
UWAGA!

Licznik zapamiętuje swój aktualny stan również po wyłączeniu napięcia zasilającego. Oznacza to że po ponownym załączeniu zasilenia układu przywracane są zarówno ustawienia licznika, jak i stan licznika totalnego i bieżącego, oraz stan wyjścia przekaźnikowego.

Programowanie

**UWAGA!
WEJŚCIE W TRYB MENU POWODUJE ZATRZYMANIE ZLICZANIA
IMPULSÓW**

Konfigurację licznika przeprowadza się za pomocą panelu sterowniczego z klawiaturą i wyświetlaczem. Wejście do trybu programowania licznika odbywa się poprzez naciśnięcie przycisku MENU.

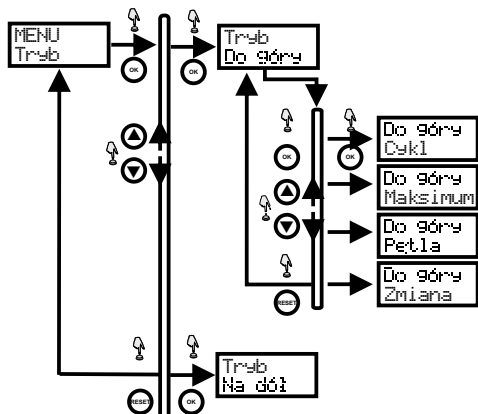


Do poruszania się pomiędzy poszczególnymi pozycjami menu służą przyciski GÓRA i DÓŁ. Aby wejść do wybranej pozycji menu należy nacisnąć przycisk OK. Wyjście do nadrzędnego poziomu menu zapewnia przycisk RESET.

Główne menu licznika składa się z czterech pozycji, z których każda zawiera własne podmenu ze zbiorem szczegółowych opcji konfiguracyjnych.

MENU -> Tryb

Menu Tryb pozwala określić kierunek pracy licznika, czyli określić czy licznik będzie liczył impulsy w górę od zera do wartości zadanej, czy też odliczał w dół od zadanej wartości do zera.



1. Za pomocą przycisku MENU należy wejść do głównego menu licznika.
2. Przyciskami GÓRA lub DÓŁ należy wybrać pozycję Menu -> Tryb i nacisnąć przycisk OK.
3. Wyświetlone zostanie Menu -> Tryb zawierające dwie pozycje Tryb -> Do góry i Tryb -> Na dół. Do góry oznaczającą że licznik będzie zliczał impulsy w górę, i Na dół gdy licznik ma odliczać impulsy od wartości zadanej do zera. Przyciskami GÓRA i DÓŁ należy wybrać właściwą opcję i nacisnąć przycisk OK.

4. Jeżeli wybrana została opcja Na dół, to na wyświetlaczu pojawi się komunikat z potwierdzeniem zapisania nowego trybu pracy, po czym program wróci do wyświetlania Menu -> Tryb.

5. Wybranie opcji Do góry spowoduje wyświetlenie podmenu z czterema wariantami pracy licznika:

- a. Cykl zliczanie do wyznaczonej wartości, wygenerowanie impulsu na wyjściu, zerowanie licznika i ponowne uruchomienie cyklu.
- b. Maksimum zliczanie do wyznaczonej wartości, wygenerowanie zadanej akcji na wyjściu i oczekiwanie na zerowanie.
- c. Pętla zliczanie aż do osiągnięcia przepełnienia licznika, wygenerowanie zadanej akcji na wyjściu i oczekiwanie na zerowanie.
- d. Zmiana zliczanie do wyznaczonej wartości, zmiana stanu wyjścia na przeciwny, automatyczne zerowanie i uruchomienie kolejnego cyklu.

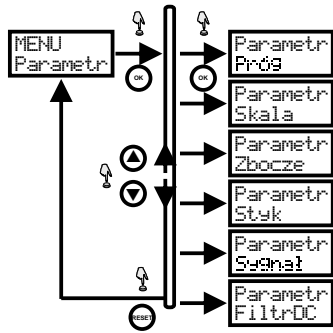
Szczegółowe omówienie trybów pracy znajduje się w rozdziale Działanie.

6. Za pomocą przycisków GÓRA lub DÓŁ należy wybrać właściwą opcję i zatwierdzić ją naciskając przycisk OK. Zapisanie zmian zasygnalizowane będzie stosownym komunikatem, po czym program powróci do Menu -> Tryb.

7. Z trybu edycji można wycofać się poprzez naciśnięcie przycisku RESET. Spowoduje to wycofanie się do nadrzędnego menu, bez zapamiętywania wprowadzonych zmian.

MENU -> Parametr

Menu przeznaczone do ustawiania wartości progowej, współczynnika skalowania licznika, konfigurowania trybu pracy przekaźnika oraz ustawiania częstotliwości filtra cyfrowego. Schemat menu przedstawiony jest na poniższym rysunku, natomiast w dalszej części instrukcji omówione są szczegółowo kolejne jego pozycje.



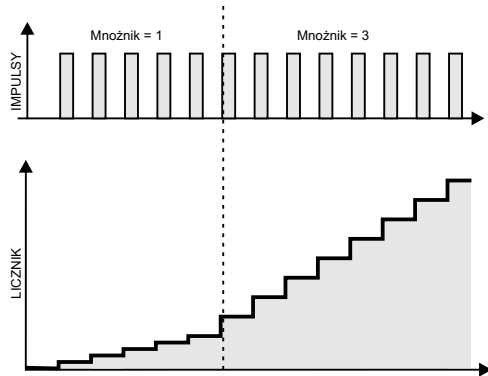
Parametr -> Próg

Parametr Próg określa liczbę impulsów które mają być zliczone w każdym cyklu pracy.

Postępowanie przy ustalaniu wartości progowej jest następujące:

1. Za pomocą przycisku MENU należy wejść do głównego menu licznika.
2. Przyciskami GÓRA lub DÓŁ należy wybrać pozycję Menu -> Parametr i nacisnąć przycisk OK.
3. Przyciskami GÓRA lub DÓŁ należy wybrać pozycję Parametr -> Próg i nacisnąć przycisk OK.
4. W dolnym wierszu wyświetlona zostanie bieżąca wartość zadana. Edytowana aktualnie cyfra sygnalizowana jest za pomocą pulsującego kursora.
5. Za pomocą przycisków GÓRA lub DÓŁ należy ustawić odpowiednią wartość cyfry na edytowanej pozycji. Aby przejść do edycji cyfry na kolejnej pozycji należy nacisnąć przycisk MENU.
6. W powyższy sposób należy ustawić wszystkie potrzebne cyfry z wartości zadanej i zatwierdzić nową wartość naciskając przycisk OK.

-13-



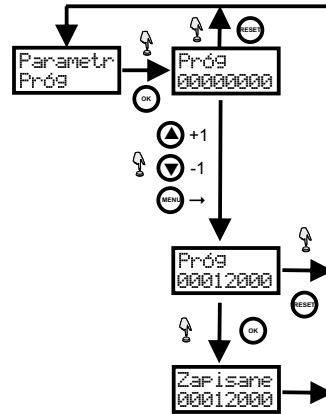
Uwaga!

W przypadku gdy ustawiona wartość progowa nie będzie wielokrotnością wartości mnożnika, to sygnalizacja osiągnięcia wartości zadanej nastąpi dla pierwszego impulsu, dla którego wskazanie przekroczy wartość zadaną.

Parametr Dzielnik określa co który przychodzący impuls będzie powodował zwiększenie stanu licznika o jeden. Na przykład ustawienie parametru Dzielnik = 3, spowoduje że co trzeci przychodzący impuls zwiększać będzie stan licznika.

-15-

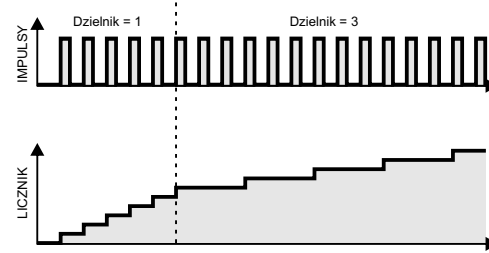
7. Zapisanie zmian sygnalizowane jest komunikatem Zapisane, po czym program powraca do menu Parametr -> Próg.
8. Aby wyjść z menu bez zapisywania wprowadzonych zmian, należy w dowolnym momencie edycji nacisnąć przycisk RESET.



Menu -> Skala

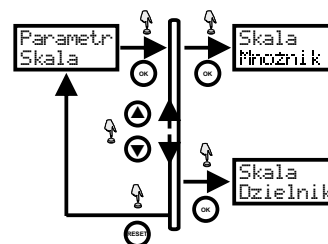
Menu Skala służy do skalowania impulsów zliczanych przez układ. Składa się ono z dwóch parametrów Mnożnik i Dzielnik. Mnożnik określa o ile będzie zwiększała się wartość licznika po każdym zliczonym impulsie. Na przykład Mnożnik = 3 oznacza, że każdy przychodzący impuls powodować będzie zwiększenie stanu licznika o trzy.

-14-



Aby zdefiniować współczynnik skalujący należy:

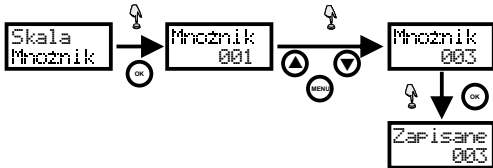
1. Wejść do menu poprzez naciśnięcie przycisku MENU
2. Za pomocą przycisków GÓRA lub DÓŁ przejść do Menu -> Parametr i nacisnąć przycisk OK.
3. Dalej za pomocą przycisków GÓRA lub DÓŁ wybrać Parametr -> Skala i zatwierdzić wybór za pomocą przycisku OK.
4. Wybrać odpowiednio parametr Mnożnik lub Dzielnik i nacisnąć przycisk OK.



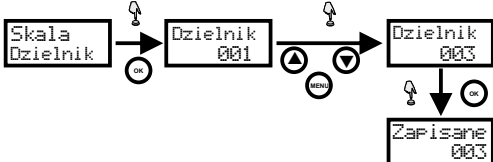
-16-

Edycja współczynnika skalującego zaprezentowana na przykładzie ustawiania współczynnika Mnożnik przebiega następująco.

1. Po zatwierdzeniu wyboru menu Skala > Mnożnik za pomocą przycisku OK program przechodzi do trybu edycji parametru, co sygnalizowane jest pulsowaniem kursora na jednej z pozycji liczby.
2. Następnie za pomocą przycisku GÓRA i DÓŁ należy ustawić zadaną wartość na danej cyfrze, a następnie można przesunąć się do edycji kolejnej cyfry za pomocą przycisku MENU.
3. W analogiczny sposób należy ustawić wszystkie cyfry parametru, po czym zatwierdzić zmiany za pomocą klawisza OK.
4. Zapisanie zmian komunikowane jest za pomocą komunikatu Zapisane z nową wartością parametru.
5. Aby wyjść z edycji współczynnika skalującego bez zapisywania zmian, należy w dowolnym momencie edycji nacisnąć przycisk RESET, co spowoduje powrót do menu Parametr-> Skala.



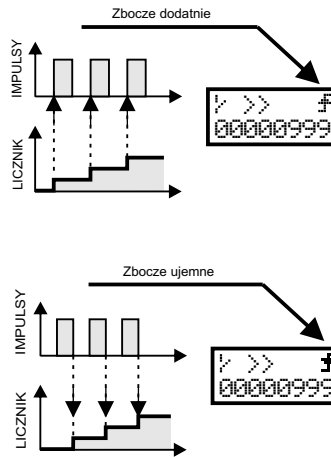
W identyczny sposób można również ustawić wartość dzielnika.



O ustawieniu współczynnika skalującego decyduje ostatni wprowadzony parametr. To znaczy jeśli najpierw ustawiony był mnożnik, a potem dzielnik, to układ zliczać będzie impulsy według wartości dzielnika.

Parametr -> Zbocze

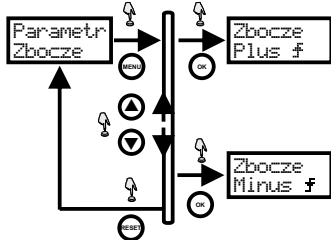
Parametr Zbocze pozwala określić jakie zbocze impulsu (rosnące dodatnie, czy ujemne malejące) powodować będzie zmianę stanu licznika.



Wybrane zbocze, na które reaguje licznik sygnalizowane jest podczas pracy odpowiednim symbolem w prawym górnym rogu wyświetlacza, co pokazane jest na powyższym rysunku.

Aby ustawić parametr Zbocze należy:

1. Wejść do menu urządzenia poprzez naciśnięcie przycisku MENU.
2. Za pomocą przycisków GÓRA lub DÓŁ należy wybrać MENU > Parametr i nacisnąć OK.
3. Za pomocą przycisków GÓRA lub DÓŁ wybrać Parametr-> Zbocze i nacisnąć OK.
4. Za pomocą przycisków GÓRA lub DÓŁ należy wybrać zbocze Dodatnie lub Ujemne i zatwierdzić wybór przyciskiem OK.
5. Zapisanie nowej wartości sygnalizowane jest poprzez komunikat Zapisane z nową wartością parametru.
6. Aby wyczołać się z trybu edycji bez zapisywania zmian należy nacisnąć przycisk RESET.



Parametr -> Styk

Menu Styk określa sposób odpowiedzi przełącznika na osiągnięcie przez licznik zadanej wartości. Dostępne są tutaj trzy opcje:

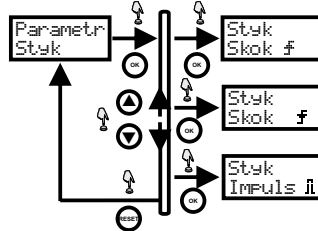
- Styk Skok f** Skok dodatni oznacza, że stanem normalnym przełącznika jest stan wyłączony (styk otwarty). Natomiast po osiągnięciu wartości zadanej przełącznik przechodzi w stan włączony (styk zamknięty) i pozostaje w tym stanie aż do momentu zadania sygnału RESET.

- Styk Skok f** Skok ujemny oznacza, że normalnym stanem przełącznika jest stan włączony (styk zamknięty). Natomiast po osiągnięciu wartości zadanej przełącznik przechodzi w stan wyłączony (styk otwarty) i pozostaje w tym stanie aż do momentu zadania sygnału RESET.

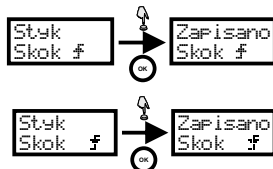
- Styk Impuls !l** Impuls oznacza że stanem normalnym przełącznika jest stan wyłączony (styk otwarty). Po osiągnięciu wartości zadanej przełącznik przechodzi w stan włączony (styk zamknięty) i pozostaje w tym stanie przez zadany czas (od 0.1s do 999.9s), a następnie przechodzi ponownie do stanu wyłączonego (styk otwarty).

Aby ustawić wartość parametru Styk należy:

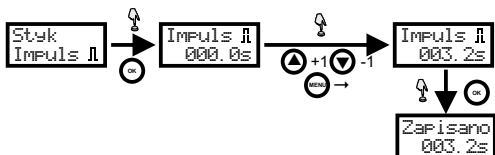
1. Wejść do menu urządzenia poprzez naciśnięcie przycisku MENU.
2. Za pomocą przycisków GÓRA lub DÓŁ należy wybrać MENU > Parametr i nacisnąć OK.
3. Za pomocą przycisków GÓRA lub DÓŁ wybrać Parametr-> Styk i nacisnąć OK.
4. Za pomocą przycisków GÓRA lub DÓŁ należy wybrać odpowiednią wartość i zatwierdzić wybór przyciskiem OK.



5. Jeżeli wybrana została opcja Skok -> Góra lub Skok -> Dół, to wyświetlony zostanie jeden z przedstawionych poniżej komunikatów potwierdzający zapisanie zmian.



6. Jeżeli wybrana została opcja Skok -> Impuls to program przechodzi do edycji czasu impulsu.
7. Aktualnie edytowana cyfra sygnalizowana jest przez pulsujący znak kursora. Za pomocą przycisków GÓRA lub DÓŁ należy ustawić zadaną wartość dla tej cyfry. Następnie za pomocą przycisku Menu można przejść do edycji wartości kolejnej cyfry.
8. Po ustawieniu wszystkich cyfr, nową wartość można zatwierdzić za pomocą przycisku OK.
9. Aby zrezygnować z wprowadzonych zmian i wyjść do nadrzędnego menu, należy nacisnąć przycisk RESET.

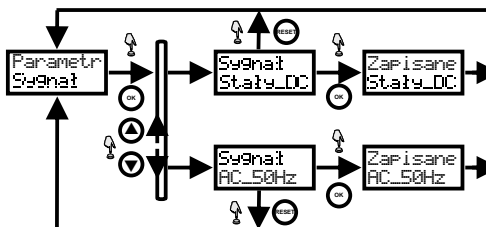


Uwaga!

W przypadku ustawienia licznika w tryb pracy Cykl ustawienie styku na skok dodatni i ujemny nie odniesie skutku, gdyż w takim wypadku styk zmieni swój stan tylko na czas 0.1s.

Parametr -> Sygnał

- Menu Sygnał określa, czy licznik realizować będzie zliczanie impulsów dla sygnałów DC, czy też dla sygnałów AC (o maksymalnej częstotliwości 50 Hz).
Aby wybrać rodzaj mierzonego sygnału należy:
1. Wejść do menu urządzenia poprzez naciśnięcie przycisku MENU.
 2. Za pomocą przycisków GÓRA lub DÓŁ należy wybrać MENU > Parametr i nacisnąć OK.
 3. Za pomocą przycisków GÓRA lub DÓŁ wybrać Parametr-> Sygnał i nacisnąć OK.
 4. Za pomocą przycisków GÓRA lub DÓŁ należy wybrać odpowiednio Stały_DC lub AC_50Hz, a następnie zatwierdzić wybór przyciskiem OK.
 5. Zapamiętanie nowej wartości parametru sygnalizowane jest poprzez wyświetlenie komunikatu Zapisane z nową wartością parametru, po czym program wraca do menu Parametr-> Sygnał.
- Aby wyjść z edycji parametru bez zapisywania wprowadzonych zmian należy nacisnąć przycisk RESET.

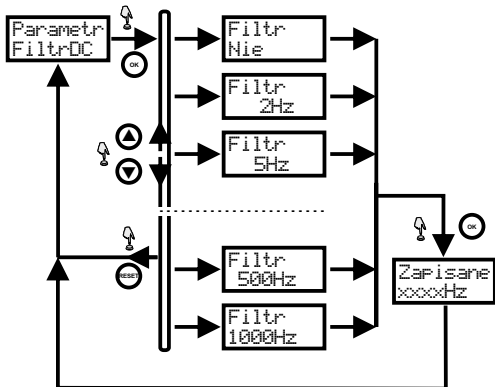


Parametr -> FiltrDC

Menu FiltrDC służy do zdefiniowania parametrów wewnętrznego filtra cyfrowego. Przy jego pomocy można ograniczyć częstotliwość zliczanych impulsów do zadanej wartości, a przez to zredukować możliwość nieprawidłowej pracy układu spowodowanej przez zakłócenia, np. wprowadzane przez drgania układów stykowych na wejściu licznikowym.

Aby ustawić maksymalną częstotliwość zliczania należy:

1. Wejść do menu urządzenia poprzez naciśnięcie przycisku MENU.
2. Za pomocą przycisków GÓRA lub DÓŁ należy wybrać MENU > Parametr i nacisnąć OK.
3. Za pomocą przycisków GÓRA lub DÓŁ wybrać Parametr-> FiltrDC i nacisnąć OK.
4. Za pomocą przycisków GÓRA lub DÓŁ należy wybrać odpowiednią częstotliwość odcięcia i zatwierdzić wybór przyciskiem OK. Wybranie opcji Nie spowoduje wyłączenie filtra i zliczanie impulsów z maksymalną możliwą szybkością.



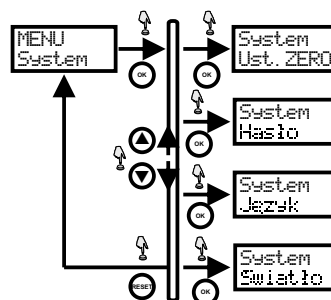
5. Zapamiętanie nowej wartości parametru sygnalizowane jest poprzez wyświetlenie komunikatu Zapisane z nową wartością parametru, po czym program wraca do menu Parametr-> FiltrDC.
6. Aby wyjść z edycji parametru bez zapisywania wprowadzonych zmian należy nacisnąć przycisk RESET.

Uwaga!

FiltrDC nie działa w przypadku ustawienia licznika na sygnał AC_50 Hz.

Menu -> System

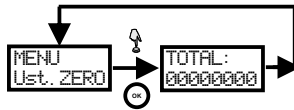
Menu System organizuje sposób komunikacji licznika z użytkownikiem.



System -> Ust.ZERO

Polecenie Ust.Zero przeznaczone jest do zerowania wartości licznika totalnego.

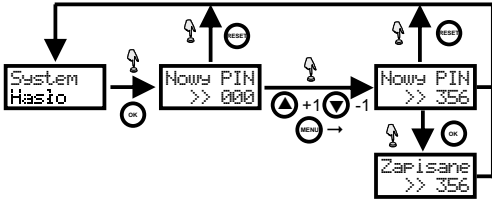
1. Za pomocą przycisku MENU wejść do menu głównego urządzenia.
 2. Przyciskami Góra lub Dół należy wybrać pozycję Menu > System i zatwierdzić wybór przyciskiem OK.
 3. Następnie za pomocą przycisków GÓRA lub DÓŁ należy znaleźć pozycję System > Ust.Zero.
- Zatwierdzenie przyciskiem OK. pozycji System -> Ust.Zero spowoduje wyzerowanie licznika globalnego, bez żadnych dodatkowych komunikatów i potwierżeń.



System -> Hasło

Parametr Hasło można wykorzystać do ograniczenia dostępu nieuprawnionych użytkowników do menu licznika. Hasło jest liczbą przyjmującą wartości od 0 do 999, przy czym ustawienie hasła na 0 zdejmuje zabezpieczenie licznika. Ustawienie hasła innego niż zero wprowadza licznik w tryb zabezpieczony. Aby ustawić hasło należy:

1. Za pomocą przycisku MENU wejść do głównego menu urządzenia.
2. Przyciskami GÓRA lub DÓŁ należy przejść do Menu > System i zatwierdzić wybór przyciskiem OK.
3. Za pomocą przycisków GÓRA lub DÓŁ należy wybrać polecenie System > Hasło i nacisnąć przycisk OK.
4. Licznik znajduje się teraz w trybie wprowadzania nowej wartości PIN, co sygnalizowane jest komunikatem Nowy PIN. Hasło wprowadzane jest w postaci jawnej, a wartością początkową jest poprzednia wartość hasła.
5. Za pomocą przycisków GÓRA lub DÓŁ należy ustawić odpowiednią wartość kolejnych cyfr, a za pomocą przycisku MENU można przejść do edycji kolejnej cyfry. Po wprowadzeniu wszystkich wymaganych cyfr, nowy PIN należy zatwierdzić naciskając przycisk OK.
6. Aby wyjść z trybu edycji hasła bez zapisywania zmian należy nacisnąć przycisk RESET.



-25-

System pozwala wprowadzać numer PIN dowolną ilość razy, zapobiegając zablokowaniu urządzenia przez zbyt wiele błędów przy podawaniu hasła.

Po wprowadzeniu hasła użytkownik ma pełen dostęp do menu. Natomiast brak aktywności użytkownika przez piętnaście sekund (identyfikowane przez brak naciśnięcia jakiegokolwiek przycisku) powoduje ponowne przejście licznika w stan zabezpieczony. W trybie wyświetlania wartości licznika stan, gdy system nie jest jeszcze zabezpieczony sygnalizowany jest pulsującym symbolem klucza. Gdy licznik przechodzi w stan zabezpieczony, klucz wyświetlany jest w sposób ciągły.

W urządzeniu nie ma zaimplementowanych żadnych specjalnych haseł odblokowujących. W przypadku zablokowania urządzenia spowodowanego zapomnieniem hasła, zabezpieczenie można skasować podając sygnał na wejście odblokowujące 5 i 6 w chwili załączenia napięcia zasilającego.

Uwaga!

Sygnał zewnętrzny nie usuwa na stałe zabezpieczenia licznika. Po ponownym załączeniu zasilania PIN jest aktywny

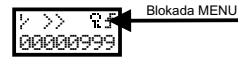
System -> Język

Parametr Język pozwala określić w jakim języku wyświetlane będą komunikaty. Do wyboru są komunikaty w języku polskim, angielskim i rosyjskim. Aby zmienić język komunikatów należy:

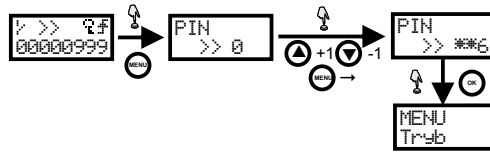
1. Za pomocą przycisku MENU wejść do głównego menu urządzenia.
2. Przyciskami GÓRA lub DÓŁ należy wybrać pozycję Menu > System i zatwierdzić wybór przyciskiem OK.
3. Za pomocą przycisków GÓRA lub DÓŁ należy wybrać polecenie System > Język i nacisnąć przycisk OK.
4. Z dostępnej listy języków należy za pomocą przycisków GÓRA lub DÓŁ wybrać właściwy, a następnie zatwierdzić wybór przyciskiem OK. Potwierdzenie o zmianie język wyświetlane jest już w nowo wprowadzonym języku.
5. Aby wyjść z opcji wyboru języka bez wprowadzania zmian należy nacisnąć przycisk RESET.

-27-

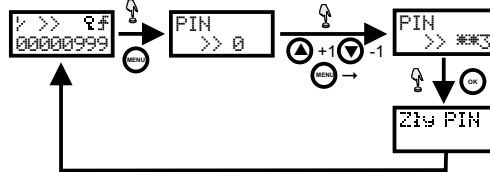
Po ustawieniu hasła dostęp do menu licznika jest zabezpieczony przed nieuprawnionym dostępem. Stan ten sygnalizowany jest na wyświetlaczu symbolem klucza umieszczonego w prawej, górnej części wyświetlacza.



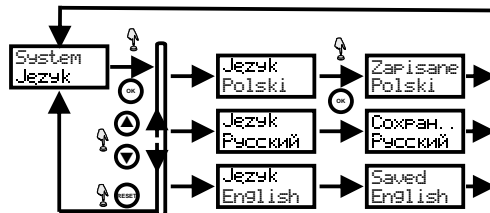
Od tego momentu aby wejść do menu konfiguracyjnego licznika należy po naciśnięciu przycisku MENU wprowadzić najpierw prawidłowy numer PIN.



Numer PIN wprowadzany jest tutaj w postaci niejawnej. To znaczy edytowana cyfra jest widoczna, natomiast dwie pozostałe cyfry ukrywane są pod symbolem gwiazdki. W przypadku wprowadzenia nieprawidłowego numeru PIN zostanie wyświetlony komunikat Zły PIN, po czym licznik wróci do wyświetlania bieżącej wartości licznika.



-26-



System -> Światło

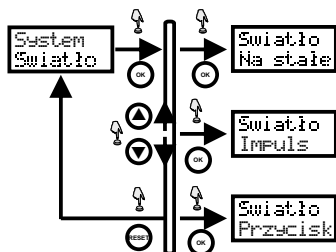
Parametr Światło określa w jaki sposób podświetlany będzie wyświetlacz licznika. Dostępne są trzy opcje:

- a. Na stałe wyświetlacz będzie zawsze podświetlony
- b. Impuls wyświetlacz będzie podświetlony przez dziesięć sekund po zidentyfikowaniu impulsu, lub przez sześćdziesiąt sekund po naciśnięciu przycisku na klawiaturze i przy zerowaniu liczników.
- c. Klawiatura wyświetlacz podświetlony będzie przez 60 sekund po naciśnięciu przycisku na klawiaturze, lub przy zerowaniu liczników. Po wykonaniu zadania (np. po odliczeniu określonej ilości impulsów) wyświetlacz miga trzy razy i pozostaje włączony (jeśli wybrana jest opcja podświetlania na stałe), lub wyłączony (w pozostałych przypadkach).

Aby określić sposób zachowania wyświetlacza należy:

1. Za pomocą przycisku MENU wejść do głównego menu urządzenia.
2. Przyciskami GÓRA lub DÓŁ należy wybrać pozycję Menu > System i zatwierdzić wybór przyciskiem OK.
3. Za pomocą przycisków GÓRA lub DÓŁ należy wybrać polecenie System > Światło i nacisnąć przycisk OK.
4. Z dostępnej listy parametrów należy za pomocą przycisków GÓRA lub DÓŁ wybrać właściwy, a następnie zatwierdzić wybór przyciskiem OK.
5. Aby wyjść z trybu edycji parametru bez zapisywania zmian należy nacisnąć przycisk RESET.

-28-



Menu -> Stan

Menu Stan zawiera zestawione w jednym miejscu wszystkie najważniejsze ustawienia licznika (w trybie tylko do odczytu).

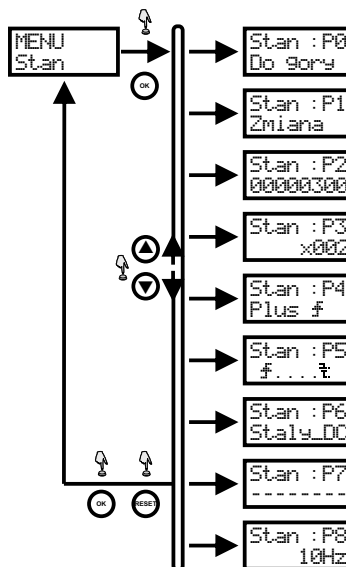
Fabrycznie nowy licznik dostarczany jest ze zdefiniowanymi następującymi nastawami początkowymi:

PARAMETR	WARTOŚĆ POCZĄTKOWA
tryb	pełna
próg	0
sygnał	stały_DC
filtr	100Hz
zbocze	dodatnie
styk	impuls 1sek
światło	przycisk
język	połski

Aby przejść do podglądu ustawień należy:

1. Za pomocą przycisku MENU wejść do głównego menu urządzenia.
2. Przyciskami GÓRA lub DÓŁ należy wybrać pozycję Menu > Stan i zatwierdzić wybór przyciskiem OK.
3. Za pomocą przycisków GÓRA lub DÓŁ można przeglądać stan ośmiu podstawowych ustawień licznika.
4. Aby wyjść z podglądu ustawień należy nacisnąć przycisk OK lub RESET.

-29-



Struktura menu Stan:

Stan :P0) Sygnalizacja trybu pracy licznika (Do góry lub Na dół). Wartość parametru ustawiana jest w Menu -> Tryb.

Stan :P1) Dodatkowe opcje występujące w przypadku pracy licznika w górę. Parametr ten ustawiany jest w menu Tryb -> Do góry. W przypadku gdy licznik jest ustawiony na tryb pracy w dół, to parametr P1 wskazuje wartość pustą (-----).

-30-

Stan :P2) Wartość zadana licznika. Parametr ustawiany w menu Parametr -> Próg.

Stan :P3) Wartość współczynnika skalującego impulsy wejściowe. Jeżeli ustawiony jest mnożnik, to licznik wskazuje w drugim wierszu symbol x wraz z wartością mnożnika. Dzielnik sygnalizowany jest znakiem w drugim wierszu wyświetlacza, po którym znajduje się wartość dzielnika. Wartość współczynnika skalującego ustawiana jest w menu Parametr -> Skala.

Stan :P4) Wskazuje na jakie zbocze (Dodatnie czy Ujemne) impulsu reagować będzie licznik. Wartość tego parametru określa się w menu Parametr -> Zbocze.

Stan :P5) Określa jaki rodzaj akcji przekażnika wystąpi po osiągnięciu przez licznik wartości zadanej. Parametr ten definiuje się w menu Parametr -> Styk.

Stan :P6) Wskazuje czy zliczane będą sygnały AC czy DC. Parametr ustawiany jest w menu Parametr -> Sygnał.

Stan :P7) Stan licznika dodatkowego, wykorzystywany wewnętrznie przez licznik w przypadku wyboru opcji dzielnika. Gdy wybrana jest opcja mnożnika, to parametr ten wskazuje wartość pustą (-----).

Stan :P8) W przypadku pracy w trybie zliczania impulsów dla sygnałów DC stan P8 wskazuje na ustawioną częstotliwość odcięcia filtra cyfrowego. Jeżeli filtr jest wyłączony, to w drugim wierszu pojawia się komunikat Nie. Filtr cyfrowy ustawia się w menu Parametr -> FiltrDC. W przypadku gdy licznik ustawiony jest na pomiar dla sygnałów AC, to stan P8 wskazywać będzie wartość pustą (-----).

Uwagi!

Podczas programowania licznika, lub zmiany jego ustawień należy zwrócić uwagę na poprawność ustawień wszystkich parametrów z Menu -> Tryb i Menu -> Parametr. Pozwoli to uniknąć błędów związanych z niezgodną z oczekiwaniami pracą licznika.

Montaż

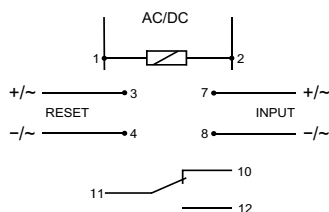
1. Wyłączyć zasilanie skrzynki rozdzielczej w której mocowane będzie urządzenie.
2. Zamocować urządzenie na szynie.
3. Podłączyć przewody zasilające do zacisków 1 i 2.
4. Podłączyć pozostałe przewody, zgodnie ze schematem. Należy pamiętać, że w przypadku pracy z sygnałami DC ważne jest zachowanie odpowiedniej polaryzacji.

Dane techniczne

zasilanie	24+264V AC/DC
INPUT: napięcie - stan niski	0+5VAC/DC
napięcie - stan wysoki	10+264VAC/DC
częstotliwość dla sygnału DC	<5kHz
częstotliwość dla sygnału AC	<50Hz
RESET: napięcie	24+264V AC/DC
prąd obciążenia styku 1P	8A
pobór mocy	1,5W
temperatura pracy	-20+50°C
przyłącze	zaciski śrubowe 2,5mm
wymiary	3 moduły (52,5mm)
montaż	na szynie TH-35

-31-

Schemat podłączenia



Gwarancja

1. Produkt objęty jest 24 miesięczną gwarancją od daty zakupu.
2. Gwarancja ważna wyłącznie z dowodem zakupu.
3. Zgłoszenie reklamacyjne należy dokonać w punkcie zakupu lub bezpośrednio u producenta (tel. 42-2270971; e-mail: dztech@fif.com.pl)
4. W czasie trwania gwarancji producent zobowiązuje się do naprawy przekażnika lub wymiany na nowy w ciągu 14 dni od daty dostarczenia do punktu serwisowego.
5. Nabywca ma prawo do wymiany przekażnika na nowy lub zwrotu gotówki jeżeli stwierdzona zostanie nieusuwalna wada fabryczna.
6. Gwarancja nie obejmuje:
 - uszkodzeń mechanicznych i chemicznych
 - uszkodzeń powstałych w wyniku niewłaściwego lub niezgodnego z instrukcją obsługi użytkownika
 - uszkodzeń powstałych po sprzedaży w wyniku wypadków lub innych zdarzeń, za które nie ponoszą odpowiedzialności ani producent, ani punkt sprzedaży, np.: uszkodzenia transportowe, itp.
7. Gwarancja nie obejmuje czynności, które zgodnie z instrukcją powinien wykonać użytkownik, np.: zainstalowanie licznika, wykonanie instalacji elektrycznej, instalacji innych wymaganych zabezpieczeń elektrycznych, sprawdzenia, itp.

UWAGA!

Nie dokonywać samodzielnie żadnych zmian w urządzeniu. Grozi to uszkodzeniem lub niewłaściwą pracą urządzenia, co prowadzić może do uszkodzenia kontrolowanego urządzenia oraz zagrożenia dla osób obsługujących. W przypadkach takich producent nie ponosi odpowiedzialności za wyniki zdarzenia oraz może odmówić udzielonej gwarancji na przekażnik w przypadku zgłoszenia reklamacji.

B100516