



F&F Filipowski sp. j.
Konstantynowska 79/81 95-200 Pabianice
tel/fax +48 42 2152383; 2270971 POLAND
http://www.fif.com.pl e-mail: fif@fif.com.pl

Automatyczny System Przeciwwaleniowy

ASP-1

GWARANCJA. Produkty firmy F&F objęte są 24-miesięczną gwarancją od daty zakupu. Uwzględniana tylko 7 dowodem zakupu. Skontaktuj się ze swoim sprzedawcą lub bezpośrednio z nami.
Uwaga: Gwarancja nie obejmuje uszkodzeń akumulatora spowodowanych jego niewłaściwą eksploatacją.



Nie wyrzucać tego urządzenia do śmietnika razem z innymi odpadami! Zgodnie z ustawą o zużytym sprzęcie elektrycznym pochodzące z gospodarstwa domowego można oddać bezpłatnie i w dowolnej ilości do utworzonego w tym celu punktu zbierania, a także do sklepu przy okazji dokonywania zakupu nowego sprzętu (w myśl zasady stary za nowy, bez względu na markę). Elektrośmieci wyrzucone do śmietnika lub porzucone na łonie przyrody, stwarzają zagrożenie dla środowiska oraz zdrowia ludzi.

Przeznaczenie

Automatyczny system przeciwwaleniowy ASP jest autonomicznym systemem zapobiegającym zalaniu budynków mieszkalnych jedno oraz wielorodzinnych i stosuje się go w celu kompleksowej ochrony mienia przed skutkami zalania.

System ASP-1 składa się z:

- 1) Skrzynki rozdzielczej zawierającej: centralny sterownik SAM-01, zabezpieczenia obwodów elektrycznych oraz akumulator podtrzymujący pracę układu przy krótkich zanikach napięcia zasilania.
- 2) Elektrozaworu o rozmiarze 1" - ZAW-1CAL - 1 szt.
- 3) Sondy do wykrywania wilgoci w kotłowni SON-K - 1 szt.
- 4) Sondy do wykrywania wilgoci w pomieszczeniach mieszkalnych SON-M - 2 szt.

Podłączenie

Podłączenie systemu ASP sprowadza się do:

- 1) Doprowadzenia do centrali ASP przewodów ze wszystkich zaworów i sond wilgoci. Wszystkie połączenia realizowane są za pośrednictwem przewodu dwużyłowego, przy czym zaleca się aby średnica przewodów nie była mniejsza niż 0,5mm².
- 2) Podłączenia zasilania głównego 230 VAC.

Uwaga: Centrala ASP posiada własne zabezpieczenia nadprądowe, nie ma więc potrzeby stosowania zewnętrznych zabezpieczeń. Do systemu ASP można podłączyć bezpośrednio dwa elektrozaawory (np. wody ciepłej i zimnej) i cztery sondy pomiarowe. W przypadku konieczności podłączenia większej ilości sond możliwe jest ich równoległe łączenie. Nie ma natomiast możliwości podłączenia większej ilości elektrozaaworów.

Sposób podłączenia elektrycznego przedstawiony jest na poniższym rysunku. W przypadku podłączania elektrozaaworów ważne jest zachowanie kolejności połączeń (zgodnie z przedstawionym rysunkiem cewki), natomiast w przypadku sond kolejność podłączania elektrod nie ma znaczenia.

Ustawienia

Sterownik systemu ASP dostarczany jest w konfiguracji zapewniającej prawidłowe działanie systemu w większości z możliwych sytuacji.

W przypadku konieczności dostosowania systemu do indywidualnych potrzeb należy sięgnąć po szczegółowy opis konfiguracji sterownika SAM-01 który dostępny jest na stronie www.fif.com.pl

Działanie

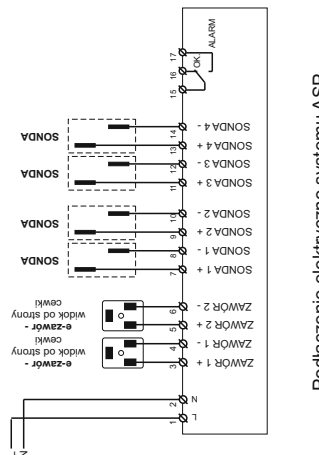
Automatyczny system przeciwwaleniowy ASP w sposób ciągły kontroluje poziom wilgotności w zabezpieczanych pomieszczeniach i automatycznie odcina dopływ wody w przypadku wykrycia zalania pomieszczenia. Sterownik umożliwia również ręczne otwieranie i zamykanie zaworu. Ponowne otwarcie dopływu wody możliwe jest dopiero wtedy gdy poziom wilgoci będzie niższy od poziomu alarmowego.

Montaż

Elektrozawór z filtrem montowany jest na wejściu wody użytkowej do budynku, przy czym ze względu na wygodę montażu najlepiej jest umieścić zawór w kotłowni. Skrzynka rozdzielcza ze sterownikiem centralnym SAM-01 zamontowana może być w dowolnie wybranym miejscu kotłowni. Sondy wykrywające wilgoć montowane są w miejscach szczególnie narażonych na awarię systemu zasilającego budynek w wodę użytkową. Bezwzględnie należy je zamontować w kotłowni, kuchni, łazienkach, toaletach i pozostałych pomieszczeniach do których doprowadzona jest woda. Zalecenia dotyczące sposobu montowania elektrozaaworów przedstawione są w instrukcji obsługi dostarczonej wraz z zaworem.

Wysokość montażu sond zależy od indywidualnych oczekiwań odbiorcy. Natomiast z uwagi na to że sonda wykryje zalanie w momencie gdy elektrody pomiarowe wejdą w kontakt z wodą to należy mieć na uwadze iż:

- 1) Zbyt niskie zamontowanie sond może powodować fałszywe alarmy (np. na skutek zachłapania podłogi)
- 2) Zbyt wysokie zamontowanie sond spowodować może zbyt późne lub brak zgłoszenia alarmu.

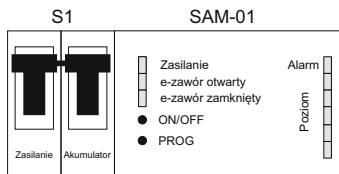


Podłączenie elektryczne systemu ASP

Eksploatacja

Uruchomienie systemu ASP odbywa się poprzez ustawienie wyłącznika instalacyjnego S1 w pozycji ON. Powoduje to załączenie zasilania centrali ASP oraz podłączenie akumulatora podtrzymującego pracę urządzenia.

Uwaga: W przypadku gdy planowana jest dłuższa przerwa w zasilaniu systemu bezwzględnie zalecane jest ustawienie wyłącznika S1 w pozycji OFF. Zapobiegnie to nadmiernemu rozładowaniu akumulatora które może doprowadzić do jego uszkodzenia.



Praca systemu ASP sygnalizowana jest poprzez włączoną kontrolkę „Zasilanie” znajdującą się na panelu sterownika SAM-01. Pozostałe kontrolki informują użytkownika o stanie zaworu (kontrolki „e-zawór otwarty” i „e-zawór zamknięty”) oraz o bieżącym poziomie wilgotności zarejestrowanym przez sondy pomiarowe (kontrolki „Poziom” - im więcej zapalonych kontrolerek, tym wyższy poziom wilgotności).

Otwieranie / zamykanie zaworu podczas normalnej pracy odbywa się za pośrednictwem przycisku **ON/OFF** na zasadzie – jedno naciśnięcie otwiera zawór (sygnalizowane przez zapaloną zieloną kontrolkę „e-zawór otwarty”), drugie naciśnięcie zamyka zawór (sygnalizowane przez zapaloną czerwoną kontrolkę „e-zawór zamknięty”). W przypadku przekroczenia zadanego poziomu wilgotności sterownik sygnalizuje stan przed alarmowy poprzez mruganie czerwonej kontrolki „Alarm”. Jeżeli przez zadany czas (domyślnie 10s.) poziom wilgotności będzie przekraczał zadany poziom to sterownik przejdzie w stan alarmu (sygnalizowany zapaleniem się czerwonej kontrolki „Alarm”) i zamknięciem zaworu doprowadzającego wodę.

UWAGA: Ponowne otwarcie zaworu możliwe jest dopiero po ustaniu przyczyny alarmu i wykonywane jest w sposób dwustopniowy:

- 1) Naciśnięcie przycisku **ON/OFF** kasuje alarm (gaśnie kontrolka „Alarm”).
- 2) Drugie naciśnięcie przycisku **ON/OFF** otwiera zawór.

Uwagi

- System ASP posiada zasilanie rezerwowe w postaci akumulatora 12V/1.3Ah umożliwiające podtrzymanie pracy systemu przy krótkotrwałych zanikach głównego napięcia zasilania. Czas podtrzymania akumulatorowego zależy od wielu czynników (między innymi czasu eksploatacji akumulatora) i dla nowego akumulatora wynosi on ok. 72h.
- W przypadku niskiego napięcia na akumulatorze sterownik przechodzi w stan czuwania w którym zawór zostaje zamknięty, wszystkie kontrolki wyłączone poza kontrolką „Zasilanie” która krótko mruga co 10-15s. W takim wypadku zaleca się wyłączenie zasilania systemu (ustawienie przełącznika S1 w pozycji OFF) w celu zabezpieczenia akumulatora przed pełnym rozładowaniem.
- **Akumulator w systemie ASP musi zostać bezwzględnie wymieniony po okresie 36 miesięcy eksploatacji.**
- System ASP przeznaczony jest do pracy tylko z dedykowanymi do niego sondami oraz elektrozworami. Podłączenie innych elementów może doprowadzić do nieprawidłowej pracy i/lub uszkodzenia sterownika.

Dane techniczne

Zasilanie:	230V AC 50 Hz
Pobór mocy:	max. 2W
Zasilanie sond pomiarowych:	5V/2mA
Zasilanie cewek elektrozworów:	12V
Temperatura pracy:	+5 + 50 °C
Akumulator:	12V/1.3Ah
Wyjście alarmowe:	Styk 1P max. 4A (cosφ = 1)
Czułość:	2 ÷ 100kΩ
Opóźnienie alarmu:	10 + 180s

Domyślne nastawy sterownika SAM-01

Czułość:	100kΩ
Opóźnienie alarmu:	10s