



F&F Filipowski sp. j.
ul. Konstanytnowska 79/81, 95-200 Pabianice
tel./fax (+48 42) 215 23 83 / (+48 42) 227 09 71
www.fif.com.pl; e-mail: biuro@fif.com.pl

BIS-411M-LED 24V

Przełącznik bistabilny
z „pamięcią” pozycji styku



5190243116701021

Nie wyrzucać tego urządzenia do śmietnika razem z innymi odpadami! Zgodnie z ustawą o zużytych sprzęcie, elektrośmieci pochodzące z gospodarstwa domowego można oddać bezpłatnie i w dowolnej ilości do utworzonego w tym celu punktu zbierania, a także do sklepu przy okazji dokonywania zakupu nowego sprzętu (w myśl zasady stary za nowy, bez względu na markę). Elektrośmieci wyrzucone do śmietnika lub porzucone na fonie przyrody, stwarzają zagrożenie dla środowiska oraz zdrowia ludzi.



Przeznaczenie

Elektroniczny bistabilny przełącznik impulsowy BIS-411M-LED umożliwia załączenie lub wyłączenie oświetlenia lub innego urządzenia z kilku różnych punktów za pomocą równoległe połączonych, chwilowych (dzwonkowych) włączników sterujących.

Działanie

Załączenie odbiornika następuje po impulsie prądu spowodowanym naciśnięciem dowolnego przycisku chwilowego (dzwokowego), podłączonego do przełącznika. Po następnym impulsie nastąpi wyłączenie odbiornika.

Przełącznik posiada funkcję tzw. „pamięci” pozycji styku, tzn. po załączeniu zasilania zostanie przywrócony stan przełącznika, jaki był w momencie wyłączenia zasilania.



Wersja przełącznika „LED” posiada styk przystosowany do współpracy z odbiornikami o dużym prądzie startowym, takimi jak: świetlówki LED, świetlówki ESL, transformatory elektroniczne, lampy wyładowcze, itp.

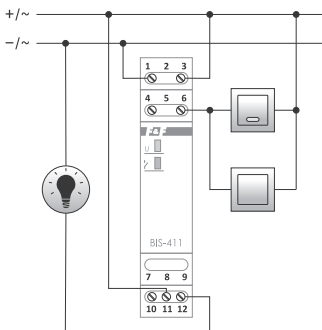
Montaż

1. Odłączyć zasilanie.
2. Przełącznik zamontować na szynie w skrzynce rozdzielczej.
3. Podłączyć przewody zasilające do zacisków 1-3 dla napięcia przemiennego AC: biegunowość dowolna; dla napięcia stałego DC: „+” podłączyć do zacisku 3, „-” do zacisku 1.
4. Włączniki chwilowe połączone równolegle, podłączyć do zacisku 6 i przewodu, do którego jest podłączony zacisk 3.
5. Zasilany odbiornik podłączyć szeregowo do zacisków 11-12.



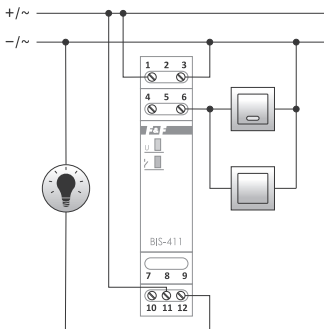
BIS-411M-LED 24 V nie może współpracować z przyciskami podświetlanymi.

Schemat podłączenia



Przykład połączenia
z impulsem sterującym L

- 1-3 zasilanie przekaźnika 9÷30 V AC/DC
- 6 wejście sterujące
- 11-12 styk NO (czynny)



Przykład połączenia
z impulsem sterującym N






- 1-3 zasilanie przekaźnika 9÷30 V AC/DC
- 6 wejście sterujące
- 11-12 styk NO (czynny)

Dane techniczne

zasilanie	9÷30 V AC/DC
styk	separowany 1×NO
maksymalny prąd obciążenia (AC-1)	16 A (120 A/20 ms)
opóźnienie zadziałania	0,1÷0,2 s
sygnalizacja zasilania	LED zielona
sygnalizacja zadziałania	LED czerwona
pobór mocy	
czuwanie	0,15 W
praca	0,6 W
przyłącze	zaciski śrubowe 2,5 mm ²
moment dokręcający	0,4 Nm
temperatura pracy	-25÷50°C
wymiary	1 moduł (18 mm)
montaż	na szynie TH-35
stopień ochrony	IP20

Tabela mocy

Tabela dla obciążeń zasilanych napięciem 230 V AC:

				
żarowe	halogen	jarzeniowe	energooszcz.	LED
2000 W	1250 W	1000 W	500 W	250 W

Powyższe dane mają charakter orientacyjny i w dużym stopniu zależą od konstrukcji konkretnego odbiornika (szczególnie dotyczy to żarówek LED, lamp energooszczędnych, transformatorów elektronicznych i zasilaczy impulsowych), częstotliwości załączeń oraz warunków pracy.

Więcej informacji na stronie: www.fif.com.pl.

Gwarancja

Produkty firmy F&F objęte są 24-miesięczną gwarancją od daty zakupu. Gwarancja jest uwzględniana tylko z dowodem zakupu. Skontaktuj się ze swoim sprzedawcą lub bezpośrednio z nami.

Deklaracja CE

F&F Filipowski sp. j. oświadcza że urządzenie jest zgodne z wymaganiami dyrektyw niskonapięciowej LVD 2014/35/UE oraz kompatybilności elektromagnetycznej EMC 2014/30/UE.

Deklaracja zgodności CE, wraz z odwołaniami do norm w odniesieniu do których deklarowana jest zgodność, znajduje się na stronie: www.fif.com.pl na podstronie produktu.

